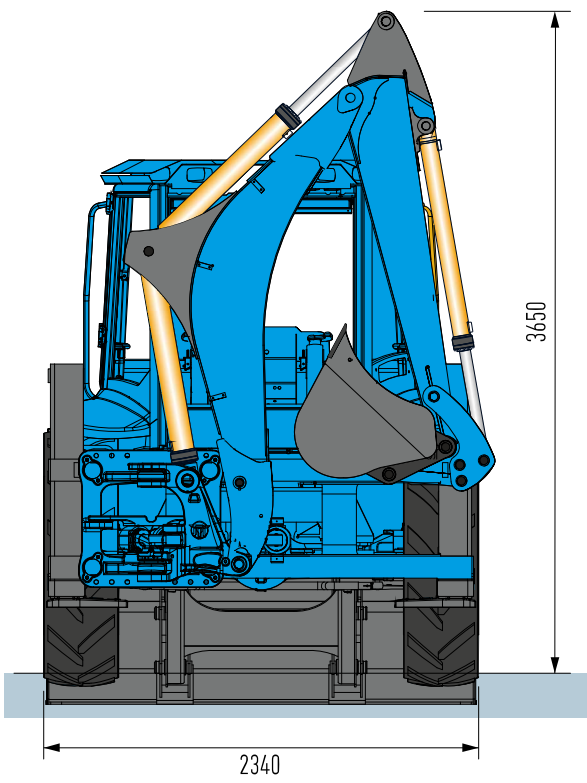
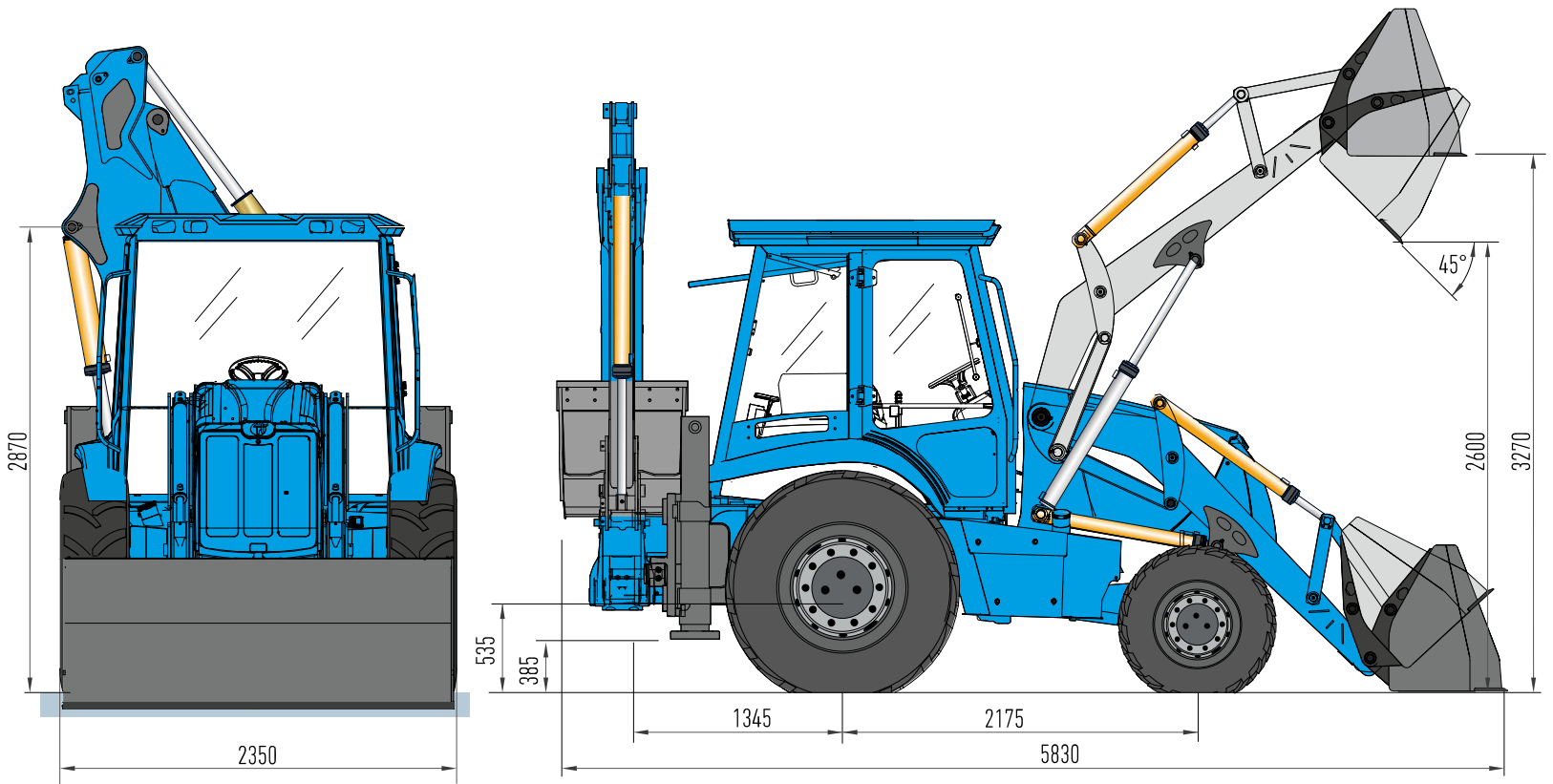


PI 1022 A

PI 1022 A

Machine Dimensions

Genel Ölçüler



Specifications Özellikler



Teknik Özellikler Technical Properties

| | |
|--|---------------------|
| Kepçe Kapasitesi Bucket Capacity Heaped | 1,10 m ³ |
| Toplam Ağırlığı Operating Weight | 7.950 kg |
| Koparma Kuvveti Breakout Force | 5.460 kg |
| Yerden Yükseklik Ground Clearance | 466 mm |



Hidrolik Sistem Hydraulic System

| | | |
|--|---|----------------------------------|
| Tip Type | 2 Elemanlı Hidrolik Distribütör Basınç Emniyet, Antişok ve Antikavitasyon Valfleri ile komple Hydraulic Distributor with 2 sections complete with Relief Pressure, Antishock and Anticavitation Valves | |
| Pompa Tipi Pump Type | Dişli Gear | |
| Çalışma Basıncı Operating Pressure | 250 bar | |
| Kapasite Flow Rate | 118 lt per min | |
| Kaldırma Silindirleri Lifting Cylinders | 95 mm x 1060 mm | (çap x strok) (bore x stroke) |
| Devrilme Silindirleri Tilting Cylinders | 85 mm x 1044 mm | (çap x strok) (bore x stroke) |



Şanzıman Transmission

| | | |
|----------------------------|--|---------------------------|
| Tip Type | Powersyncro | |
| Kontrol Control | Hidrolik Kumanda Kollu Hydraulic Joystick | |
| Hız Speed | 1. Vites 1 st Gear | 6,1 km/h ileri / forward |
| Hız Speed | 2. Vites 2 nd Gear | 9,8 km/h ileri / forward |
| Hız Speed | 3. Vites 3 rd Gear | 21,0 km/h ileri / forward |
| Hız Speed | 3. Vites 3 rd Gear | 41,1 km/h ileri / forward |
| Tork Oranı Torque Ratio | 2.64 : 1 | |



Motor

Engine

| | |
|--|---------------------------|
| Tip Type | Diesel |
| Hacim ve Silindir Sayısı Disp. and No. of Cylinders | 4 @ 4,4 lt |
| Güç Power | 73 kW (100 HP) @ 3500 rpm |
| Çap ve Strok Bore and Stroke | 105 mm x 127 mm |
| Azami Tork Max Torque | 392 N.m |



Akslar

Axles

| | |
|-----------------------|---|
| Tip Type | 4x4 Yürüyüş sistemi Four Wheel Drive |
| Ön Aks Front Axle | Ön Aks Salınımı +16° Front Axle Oscillation +16° |
| Arka Aks Rear Axle | Elektirik Kontrollü Electrically Controlled |



Direksiyon Sistemi Steering System

| | | |
|---|------------------------------------|---------------|
| Tip Type | Yüke Duyarlı Load Sensing | |
| Min. Dönüş Yarıçapı Min. Steering Radius | 5500 mm | kova/ bucket |
| Min. Dönüş Yarıçapı Min. Steering Radius | 4100 mm | lastik / tyre |
| Kapasite Flow Rate | Yüke Duyarlı Kick-Down Function | |



PI 1022 A

PI 1022 A

Machine Dimensions

Genel Ölçüler

