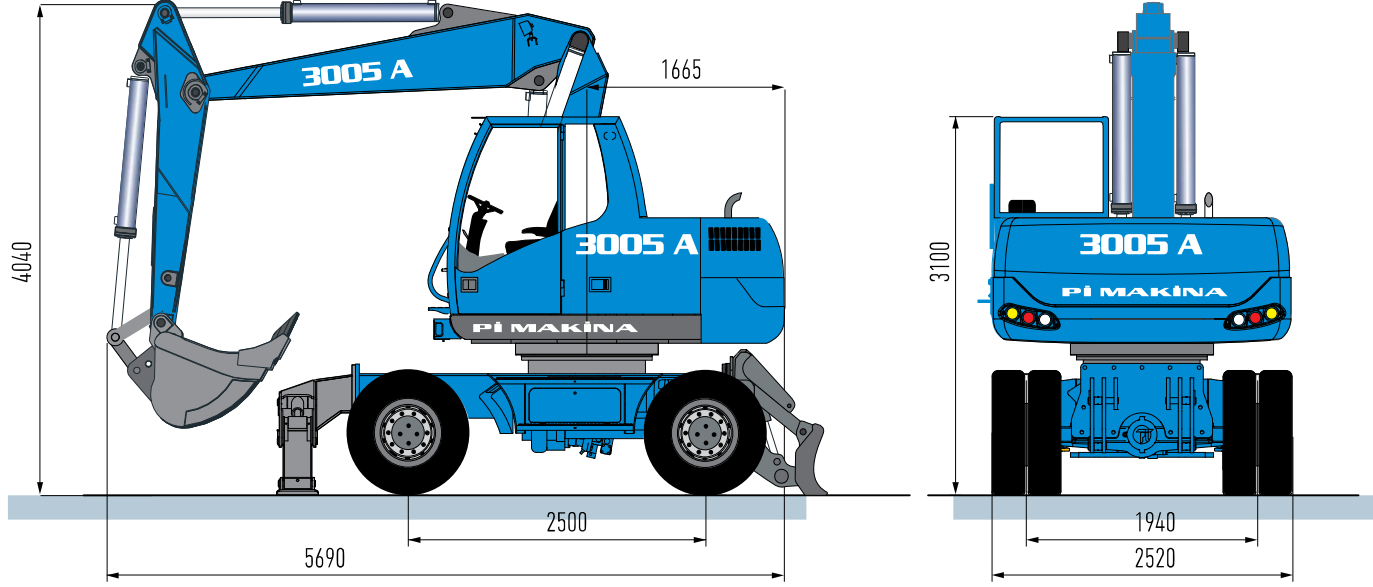
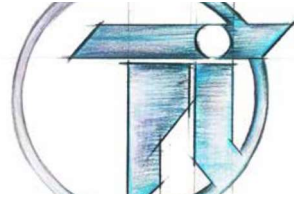


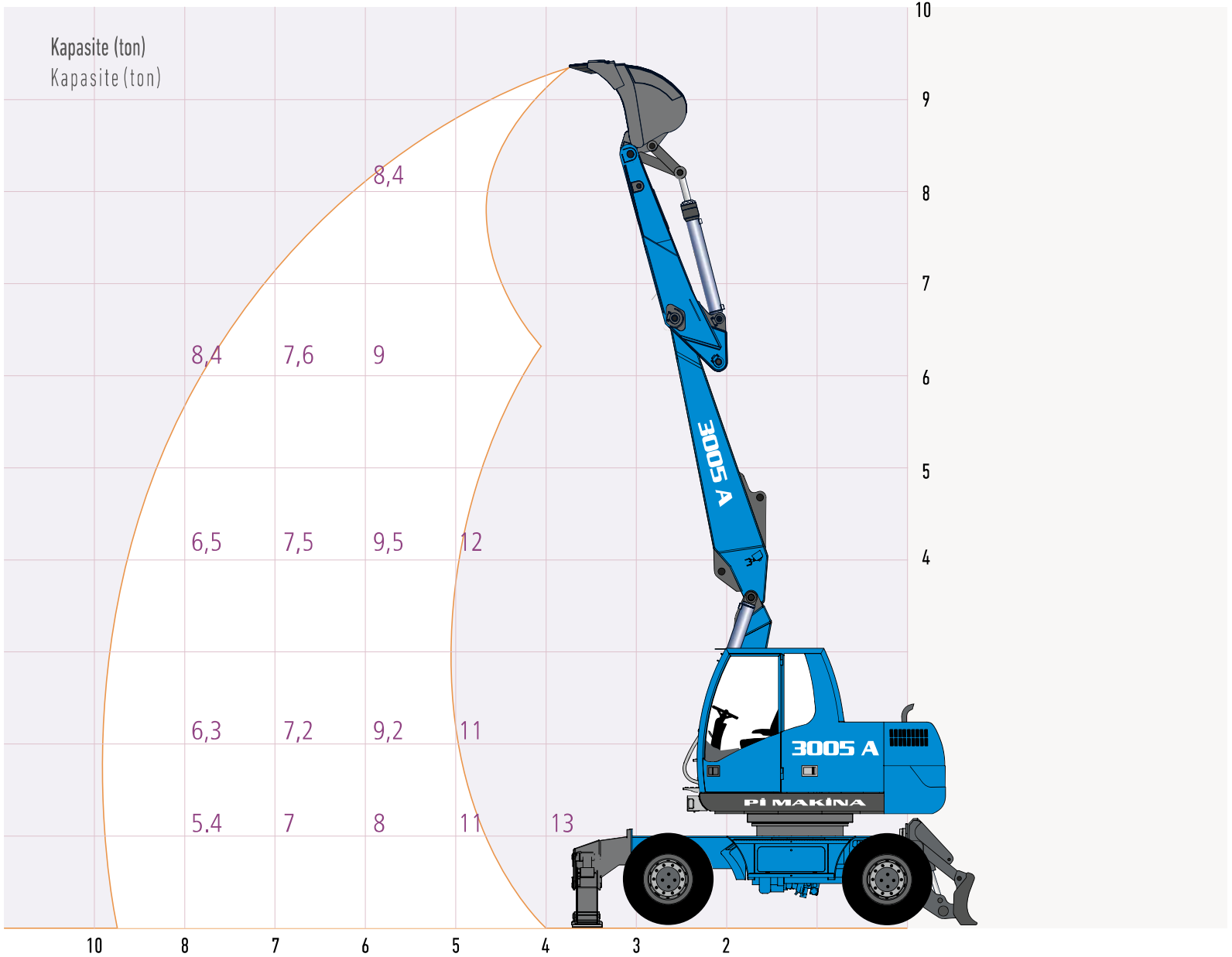
PI 3005 A

PI 3005 A

Machine Dimensions
Genel Ölçüler



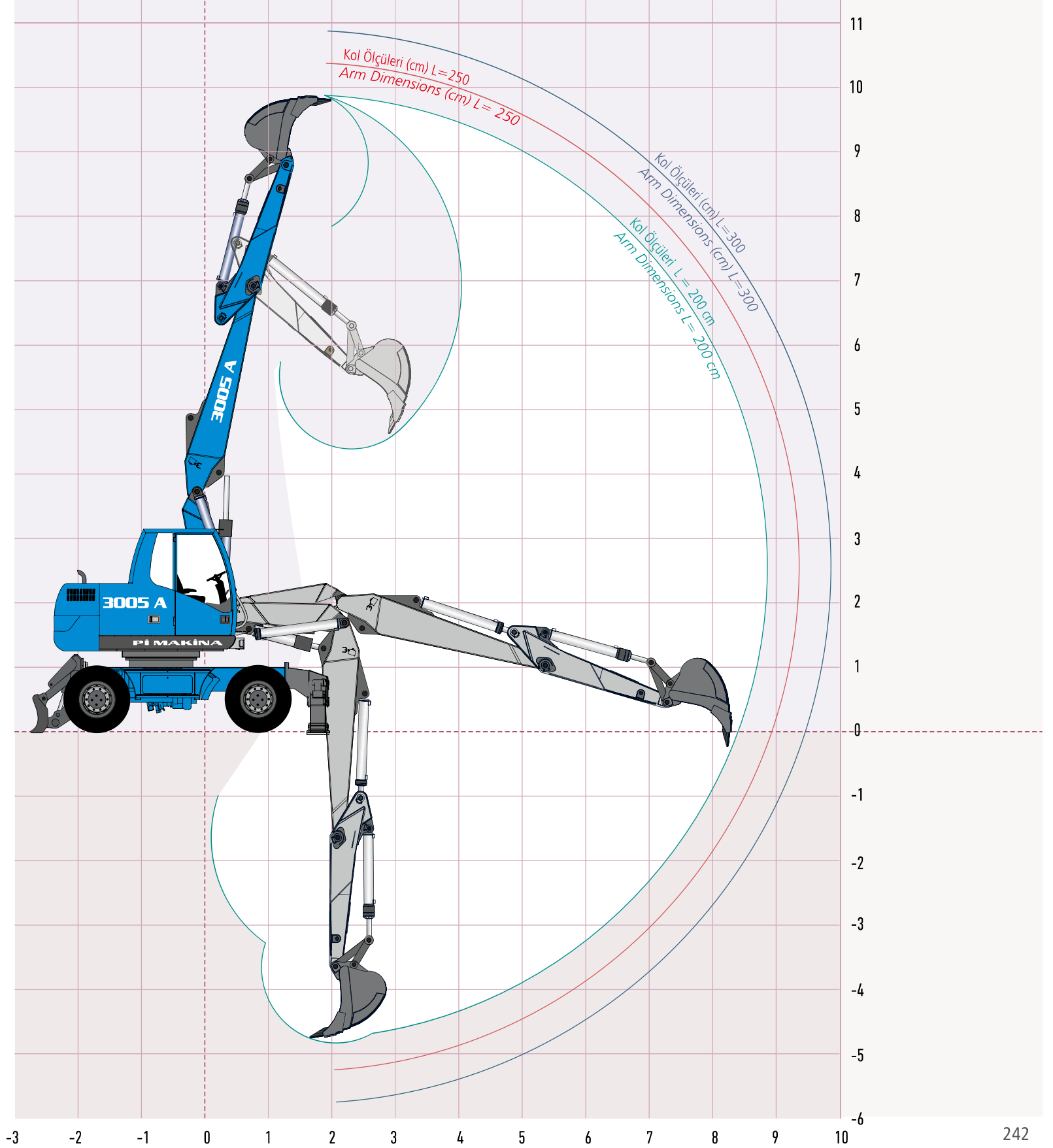
Lifting Capacity with Special Boom
Özel Bom ile Kaldırma Kapasitesi



Two Piece Boom + Arm Length - 3 Type

2 Parçalı Bom + 3 Tip Kol Uzunluk Çalışma Aralığı

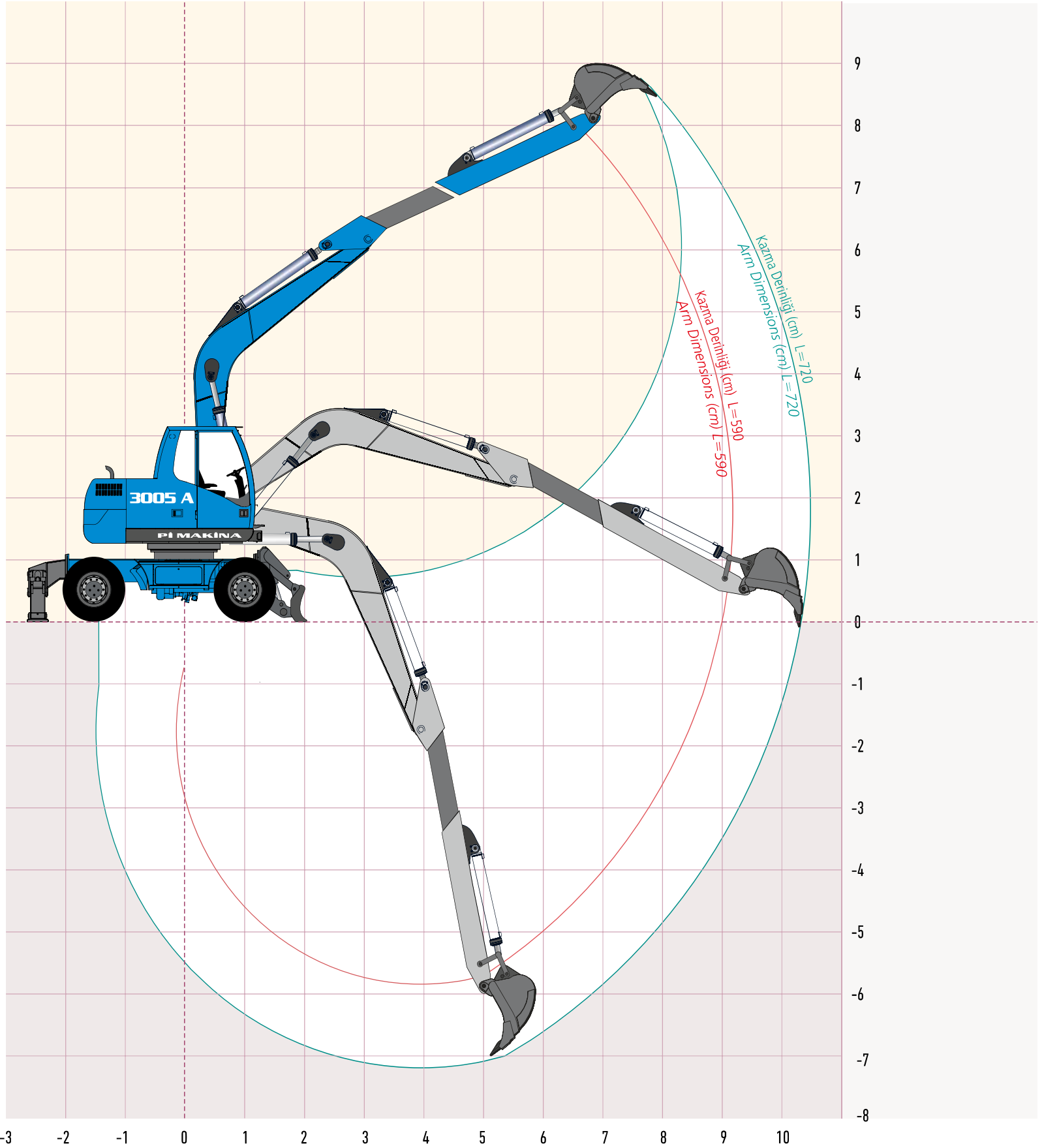
Kol Ölçüleri (mm) Arm Dimensions (mm)	2.000	2.500	3.000
Kazma Derinliği (mm) Digging Depth (mm)	4.900	5.400	5.900
Azami Kazma Yüksekliği (mm) Max. Digging Height (mm)	9.880	10.380	10.880
Bom Uzanma Maximum Reach	8.500	9.000	9.500
Boşaltma Yüksekliği Discharging Height	7.700	8.200	8.700
Kepçe Dönme Açısı Bucket Angle	175°	175°	175°



Mono Boom + Telescopic Boom

Mono Bom + Teleskopik Bom Çalışma Aralığı

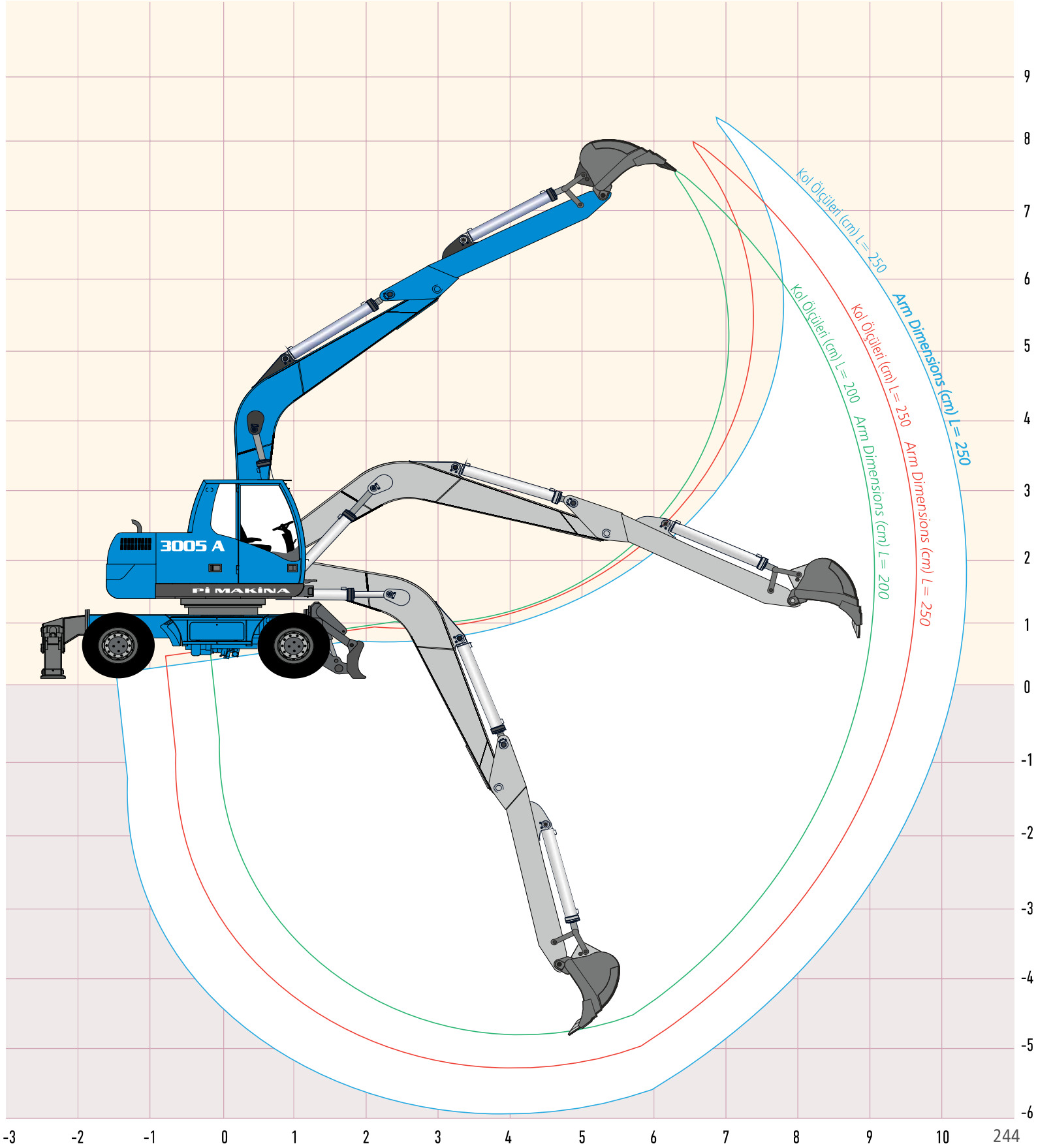
Kol Ölçüleri (mm) Arm Dimensions (mm)	Açık Open	Kapalı Closed
Kazma Derinliği (mm) Digging Depth (mm)	7.200	5.900
Azami Kazma Yüksekliği (mm) Max. Digging Height (mm)	8.600	8.000
Bom Uzanma Maximum Reach	10.500	9.100
Boşaltma Yüksekliği Discharging Height	6.900	6.380
Keççe Dönme Açısı Bucket Angle	175°	175°



Mono Boom + Arm Length - 3 Type

Mono Bom + 3 Tip Kol Uzunluk Çalışma Aralığı

Kol Ölçüleri (mm) Arm Dimensions (mm)	2.000	2.500	2.500
Kazma Derinliği (mm) Digging Depth (mm)	4.900	5.400	5.900
Azami Kazma Yüksekliği (mm) Max. Digging Height (mm)	7.700	8.050	8.450
Bom Uzanma Maximum Reach	8.100	8.700	9.300
Boşaltma Yüksekliği Discharging Height	5.850	6.200	6.000
Kepçe Dönme Açısı Bucket Angle	175°	175°	175°



PI 3005 A

PI 3005 A

Specifications

Özellikler



Hidrolik Sistem Hydraulic System

Tip Type	1 Değişken deplasmanlı eksenel pistonlu pompa, 1 değişken deplasmanlı pompa , 1 Dişli pompa
Azami Akış Hacmi Max. Discharge Flow	329 lt/min , 202 lt/min, 25 lt/min
Bom, Kol ve Kepçe Boom, Arm and Bucket	350 Mpa
Yürüyüş Devresi Travel circuit	380 Mpa
Dönüş Devresi Swing Circuit	280 Mpa
Pilot Kontrol Pompası Pilot Control Pump	Dişli Tip Gear Type
Ana Kontrol Valfi Main Control Valves	8 - sürgü 8 - spool
Yağ Soğutucu Oil Cooler	Hava Soğutmalı Tip Air Cooled Type



Yürüyüş Sistemi Travel System

Makara Grubu Roller Group	Değişken Deplasmanlı Pistonlu Motor Variable Displacement Piston Engine
Yürüyüş Frenleri Travel Brakes	Hidrolik Disk Freni Hydraulic Disc Brake
Park Frenleri Parking Brakes	Hidrolik Disk Freni Oil Disc Brake per motor
Yürüyüş Hızı Travel Speed	5.2 km/h - 30,9 km/h
Yerden Yükseklik Ground Clearance	432 mm



Motor

Engine

Tip Type	Direction injection, water cooled, 4-cycle diesel engine with turbocharger, intercooler
Hacim Displacement	4,5 lt - 4 silindir - cylinder
Güç Power	104 kW (140 HP) @ 2000 rpm
Çap ve Strok Bore and Stroke	102 mm x 137 mm
Tork Torque	622 N.m - 1500 rpm



Dönüş Sistemi

Swing Sytem

Dönüş Motoru Swing Motor	Sabit deplasmanlı, eğik plakalı eksenel pistonlu motor
Dönüş Freni Swing Brake	Hidrolik Disk Freni Hydraulic Disk Brake
Dönüş Hızı Swing Speed	10,9 min ⁻¹ (rpm)
Kuyruk Dönüş Yarıçapı Tail Swing Radius	1664 mm
Dönüş Momenti Swing Torque	3.500 mm



Bom, Kol Kova

Boom, Arm & Bucket

Bom Silindirleri Boom Cylinders	φ110 mm x 80 mm x 1000 mm
Kol Silindirleri Arm Cylinders	φ130 mm x 90 mm x 1150 mm
Kova Silindirleri Bucket Cylinders	φ110 mm x 80 mm x 870 mm



PI 3005 A PI 3005 A

