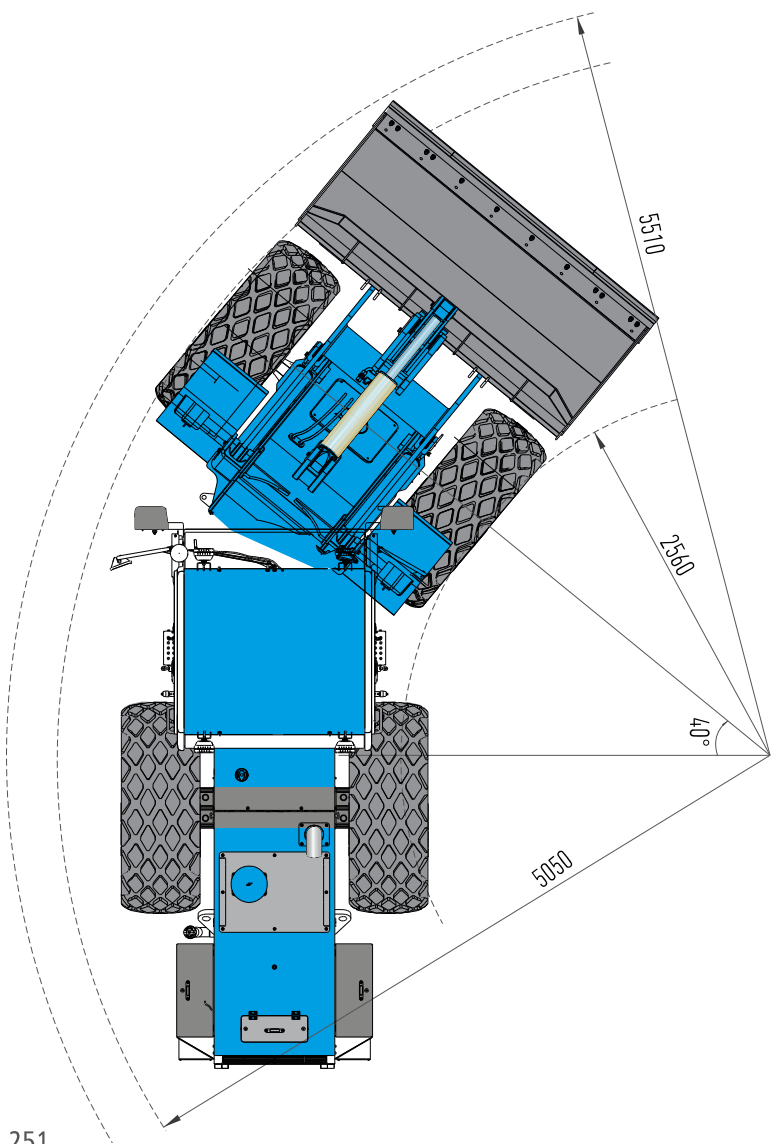
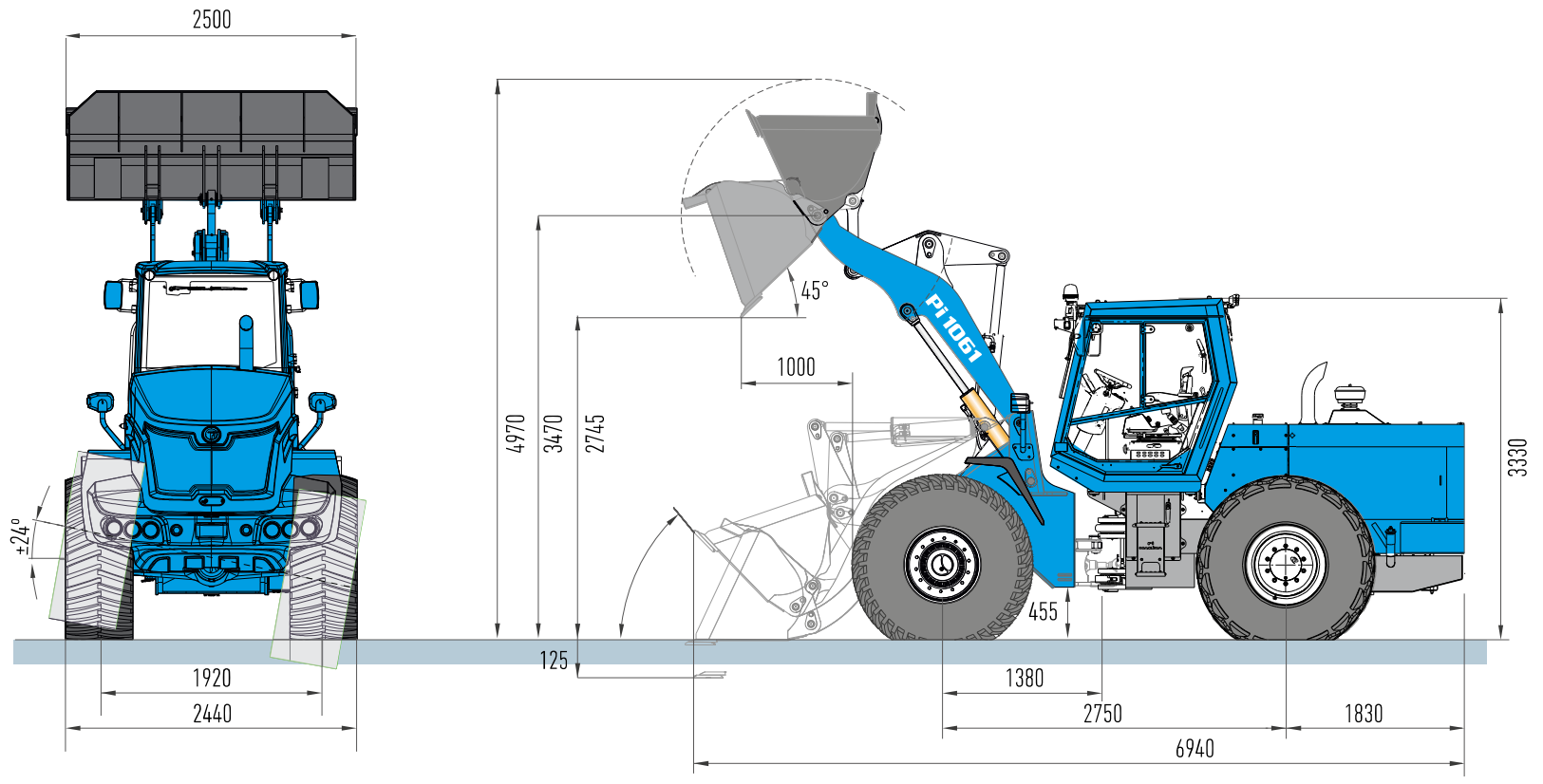


PI 1061

PI 1061

Machine Dimensions

Genel Ölçüler



Specifications Özellikler



Teknik Özellikler Technical Properties

| | |
|--|---------------------|
| Kepçe Kapasitesi Bucket Capacity Heaped | 2,25 m ³ |
| Toplam Ağırlığı Operating Weight | 13.500 kg |
| Koparma Kuvveti Breakout Force | 14.815 kg |
| Yerden Yükseklik Ground Clearance | 423 mm |



Hidrolik Sistem Hydraulic System

| | |
|--|--|
| Pompa Tipi Pump Type | Paletli Vane |
| Çalışma Basıncı Operating Pressure | 160 bar |
| Kapasite Flow Rate | 276 lt per min |
| Kaldırma Silindirleri Lifting Cylinders | 130 mm x 980 mm (çap x strok) (bore x stroke) |
| Devrilme Silindirleri Tilting Cylinders | 130 mm x 650 mm (çap x strok) (bore x stroke) |



Şanzıman Transmission

| | | |
|------------------------------------|---|---------------------------|
| Şanzıman Tipi Transmission Type | Powershift | |
| Yürüyüş Freni Travel Brakes | Hidrolik Disk Freni Hydraulic Disc Brake | |
| Park Freni Park Brakes | Hidrolik Disk Freni Oil Disc Brake per motor | |
| Hız Speed | 1. Vites 1 th Gear | 5,0 km/h ileri / forward |
| Hız Speed | 2. Vites 2 nd Gear | 9,8 km/h ileri / forward |
| Hız Speed | 3. Vites 3 rd Gear | 21,7 km/h ileri / forward |
| Hız Speed | 4. Vites 4 th Gear | 38,1 km/h ileri / forward |
| Hız Speed | 1. Vites 1 th Gear | 5,0 km/h geri / reverse |
| Hız Speed | 2. Vites 2 nd Gear | 9,8 km/h geri / reverse |
| Hız Speed | 3. Vites 3 rd Gear | 21,7 km/h geri / reverse |



Motor

| | |
|--|--|
| Tip Type | Direction injection, water cooled, 6-cycle diesel engine with turbocharger |
| Hacim ve Silindir Sayısı Disp. and No. of Cylinders | 6 @ 5,9 lt |
| Güç Power | 113 kW (152 HP) @ 2500 rpm |
| Çap ve Strok Bore and Stroke | 102 mm x 120 mm |
| Azami Tork Max Torque | 542 N.m @ 1500 rpm |

Engine

Direction injection, water cooled, 6-cycle diesel engine with turbocharger

6 @ 5,9 lt

113 kW (152 HP) @ 2500 rpm

102 mm x 120 mm

542 N.m @ 1500 rpm



Akslar

| | |
|-----------------------|---|
| Tip Type | 4x4 Yürüyüş sistemi Four Wheel Drive |
| Ön Aks Front Axle | Sabit Ön Aks Rigid Front Axle |
| Arka Aks Rear Axle | Arka Aks Salınımı ± 15° (toplam 30°) Rear Axle Oscillation ± 15° (total 30°) |

Axles

4x4 Yürüyüş sistemi
Four Wheel Drive

Sabit Ön Aks
Rigid Front Axle

Arka Aks Salınımı ± 15° (toplam 30°)
Rear Axle Oscillation ± 15° (total 30°)



Direksiyon Sistemi Steering System

| | |
|--|---|
| Direksiyon Sistemi Steering System | Hydrostatik direksiyon. Belden kırma şase. Hydrostatic Steering. Articulated Frame |
| Pompa Tipi Pump Type | Paletli Vane |
| Çalışma Basıncı Operating Pressure | 120 bar |
| Kapasite Flow Rate | 87 lt per min |
| Silindirler (çap x strok) Cylinders (bore x stroke) | 85 mm x 295 mm |

Hydrostatik direksiyon. Belden kırma şase.
Hydrostatic Steering. Articulated Frame

Paletli
Vane

120 bar

87 lt per min

85 mm x 295 mm

