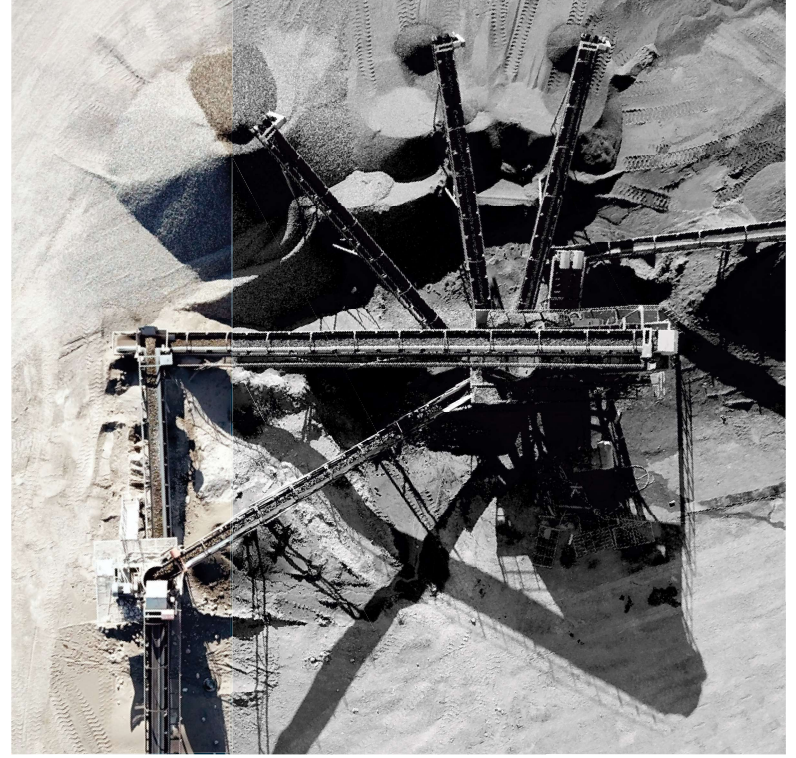
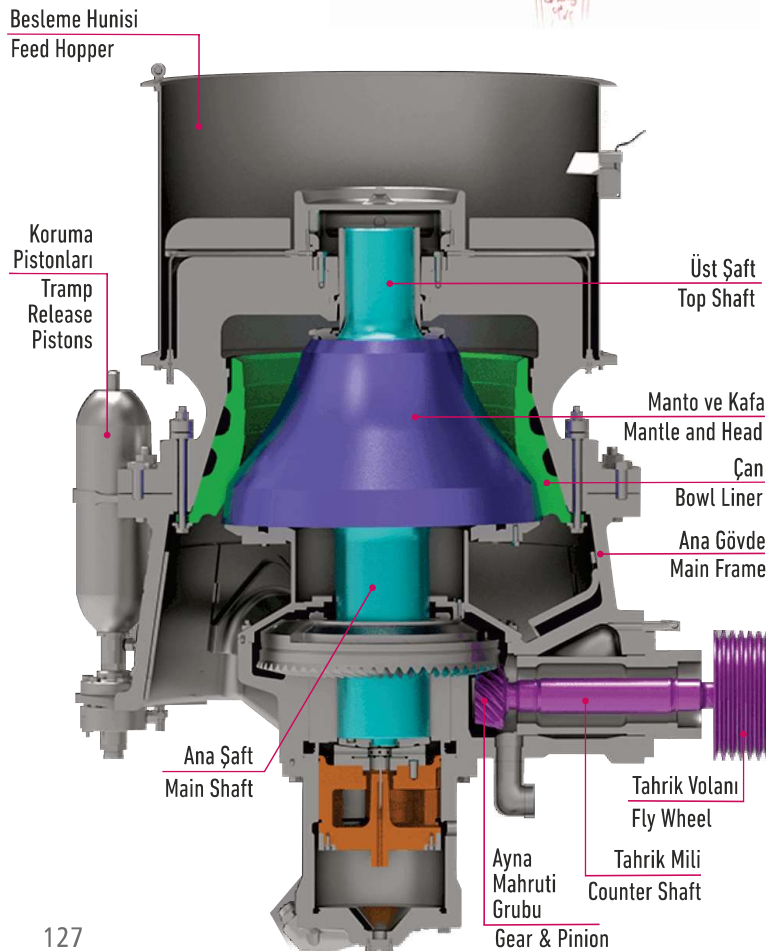
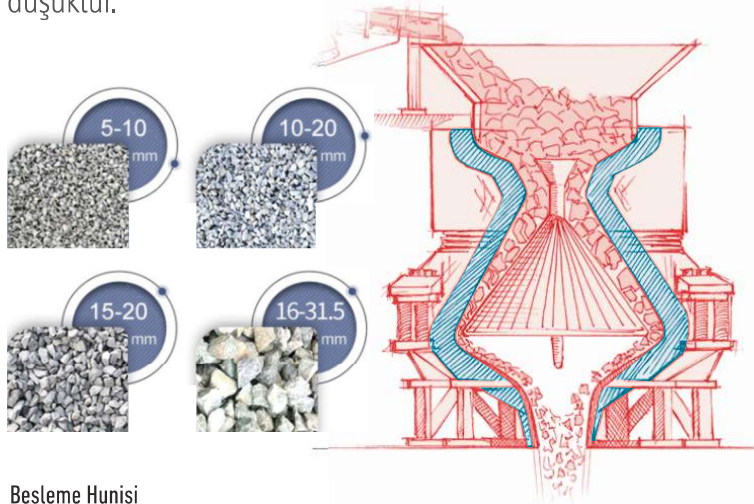


CONE CRUSHERS

Konik kırıcılar granit, bazalt ve andezit gibi sert ve aşındırıcı dere ve ocak malzemelerini kırmak için tasarlanmıştır. Sekonder ve tersiyer kırıcı olarak kullanılmaktadır. Maksimum giriş ebatı 135-215 mm'dir.

Konik kırıcıların çalışma prensibi malzemeleri sıkıştırma, kesme ve bükme etkisiyle kırmaktır. Malzemeyi sıkıştırarak kırdıkları için düşük toz ve aşınma oranları sunmaktadır.

Uzun ömürlü aşınma parçaları sayesinde kırma işlemi daha uzun ömürlü olmaktadır. Gelişmiş kırıcı odası tasarımı sayesinde parçalar üzerinde daha az aşınma ile yüksek üretkenlik sağlar. Kırıcı odasının ayarlanabilir olması istenilen boyutta malzeme almayı mümkün kılar. Ayrıca bakım ve onarım işlemleri kırıcının üzerinde rahatlıkla yapılabildiği için işletme maliyetleri de düşüktür.



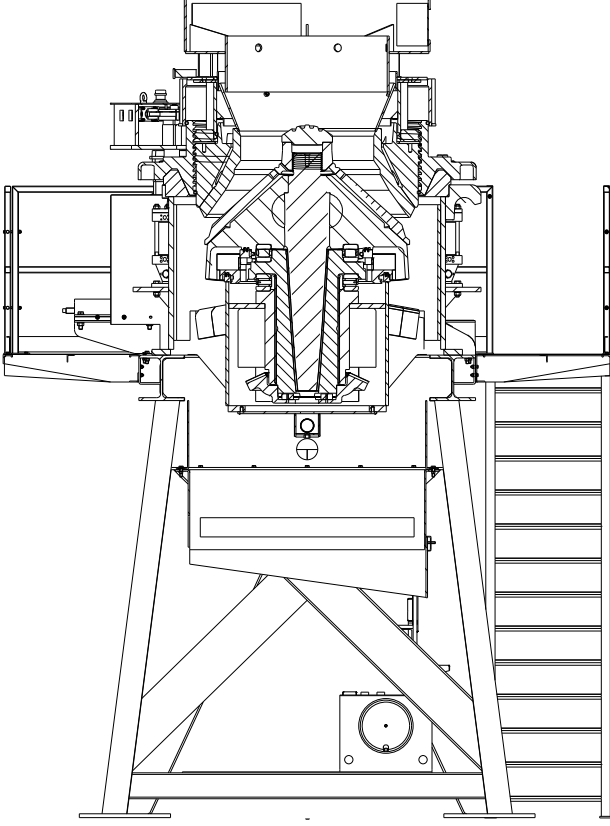
Vone crushers are designed to crush hard and abrasive stream and quarry materials such as granite, basalt and andesite. It is used as secondary and tertiary crusher. The maximum inlet size is 135-215 mm.

The working principle of cone crushers is to crush the materials with the effect of compression, shear and bending. It offers low dust and wear rates as they compress and break the material.

Thanks to the long-lasting wear parts, the crushing process is longer-lasting. Thanks to its advanced crusher chamber design, it provides high productivity with less wear on the parts. The adjustable crusher chamber makes it possible to get the desired size of material. In addition, since maintenance and repair operations can be done easily on the breaker, operating costs are low.



KONİK KIRICILAR



	Pİ KON 100	Pİ KON 200	Pİ KON 300	Pİ KON 400
Closed Setting Size (css) Çene Ağız açıklığı (css)	10 - 32	13 - 38	16 - 44	25 - 44
Max. Feed Size (mm) Maksimum Besleme (mm)	135	180	215	185
Capacity (ton/hr) Kapasite (ton/hr)	50 - 130	65 - 200	150 - 290	280 - 550
Power Requirement (kW) Güç (kW)	90 kW	132 kW	250 kW	250 kW
Weight (kg) Ağırlık (kg)	5250	8800	13200	13000

