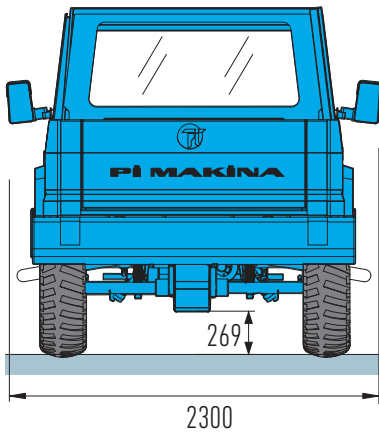
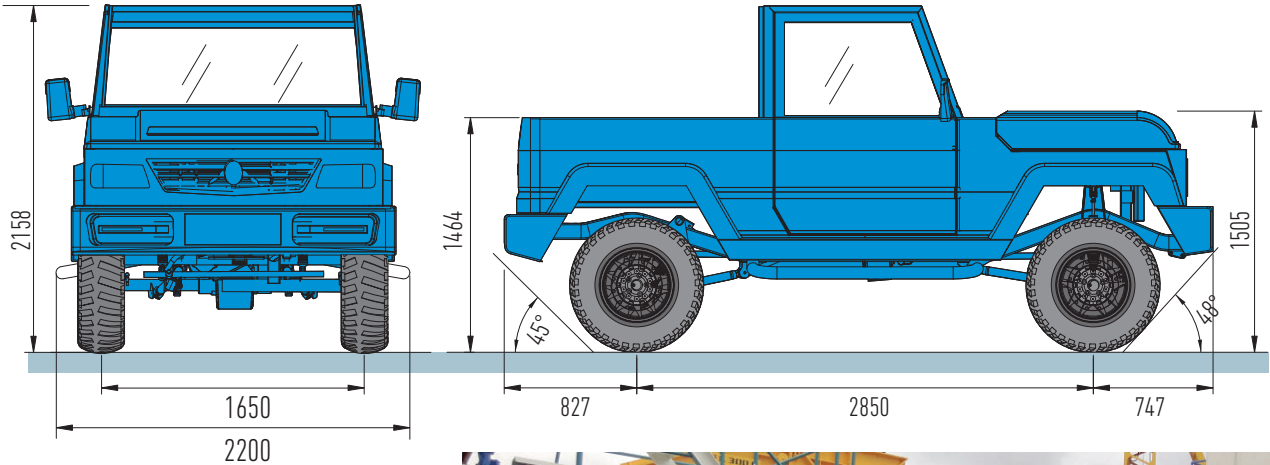


PİKAP 2 PİKAP 2

Machine Dimensions Genel Ölçüler



Specifications Özellikler



Kabin Cab

Kabin Tipi Cab Type	Alçak tavan - Low Ceiling Cabin
------------------------	------------------------------------



Motor Engine

Tip Type	FPT S30 ENT V
Hacim Displacement	4,0 lt / 4 silindir - cylinder
Güç Power	125 kW (170 HP) @ 3500 rpm
Tork Torque	400 Nm @ 1200- 1250 rpm



Yakıt Sistemi Fuel System

Yakıt Enjeksiyonu Fuel Injection	Bosch
Yakıt Tankı Fuel Tank	105 Lt.



Şanzıman Transmission

Marka Brand	FPT
Tip Type	GB. 2F8HP Automatic



Direksiyon Sistemi Steering System

Marka Brand	TRW 484721
Tip Type	504412 00 1017 /150 Bar



Ara Şanzıman Transfer Gearbox

Marka Brand	Pi Makina
Tip Type	Sürekli 4 çeker , 2 Hızlı 4 Wheel drive, 2 speed and Lockable



Akslar Axels

Ön Aks Front Axle	Pİ FA 1037 A (7,15)
Arka Aks Rear Axle	Pİ RA 1037 A (7,15)



Elektrik Electric

Arka Aks Rear Axle	12V - 135 Amp
-----------------------	---------------



Fren Sistemi Break System

Tip Type	Çift devreli Hidrolik Disk Fren Ön ve Arka disk fren Isıtmalı Hava işleme ünitesi Double Circuit Hydraulic Brake Front and Rear Disc Brake Heated air processing unit
-------------	--



Süspansiyon Suspension

Ön Makas Tipi Front Springs Type	Parabolik Makas Parabolic Springs
Arka Makas Tipi Rear Springs Type	Parabolik Makas Parabolic Springs



Lastikler ve Jantlar Tyres and Rims

Ön Aks Front Axle	285/70 R17
Arka Aks Rear Axle	4+1



Araç Kapasitesi Vehicle Capacity

Yüksüz Ağırlık Total Weight	2840 kg
Yüklü Ağırlık Loaded Weight	3980 kg
Tırmanma Kabiliyeti Gradeability	> % 77
Yükseklik Height	2158 mm ±20
Genişlik Width	2300 mm ±20
Uzunluk Length	4424 mm ±20
Azami Hız Maximum Speed	160 km/h