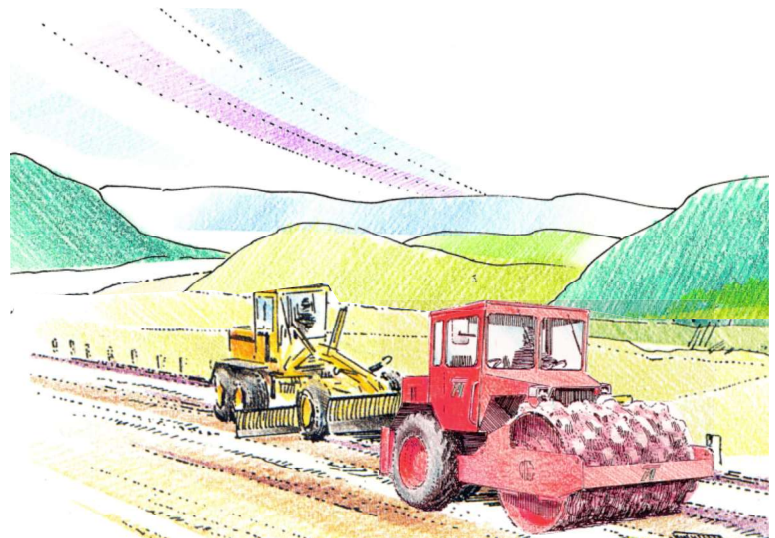
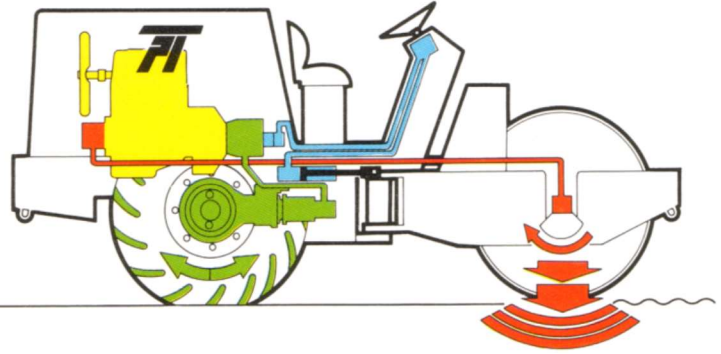
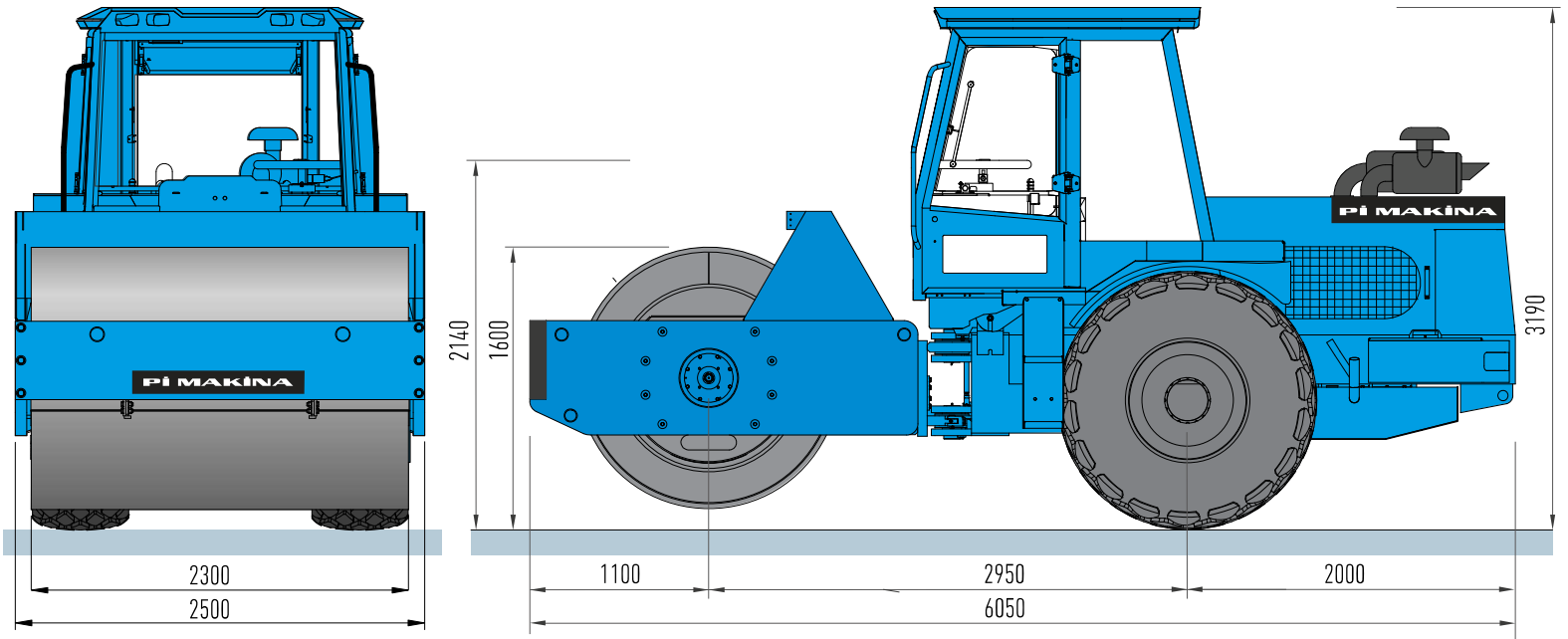


PI 4009

PI 4009

Machine Dimensions

Genel Ölçüler



Specifications Özellikler



Teknik Özellikler Technical Properties

Vibrasyon Vibration	0- 30 Hz
Toplam Ağırlığı Operating Weight	15.700 kg
Vurma Gücü Ground Force	98.0 kg / cm



Elektrik Electric

Voltaj Voltage	24 V
Akü Battery	12 V 105 Amp/h
Alternatör Alternator	24 V / 70 Amp
Marş Motoru Starter Motor	24 V / 4,8 kW



Motor Engine

Tip Type	Diesel
Hacim Displacement	4500 cm ³ 4 silindir - cylinder
Güç Power	110 kW (150 HP) @ 3500 rpm
Tork Torque	549 Nm @ 1200 - 1250 rpm



Akstar Axels

Tambur Çapı Drum Radius	1600 mm
Tambur Genişliği Drum Width	2300 mm
Tambur Kalınlığı Drum Thickness	25 mm



Şanzıman Transmission

Tip Type	Hidrostatik Hydrostatic	
Hız Speed	1. Vites 1 th Gear	0 - 6,5 km/h
Hız Speed	2. Vites 2 nd Gear	0 - 20 km/h

