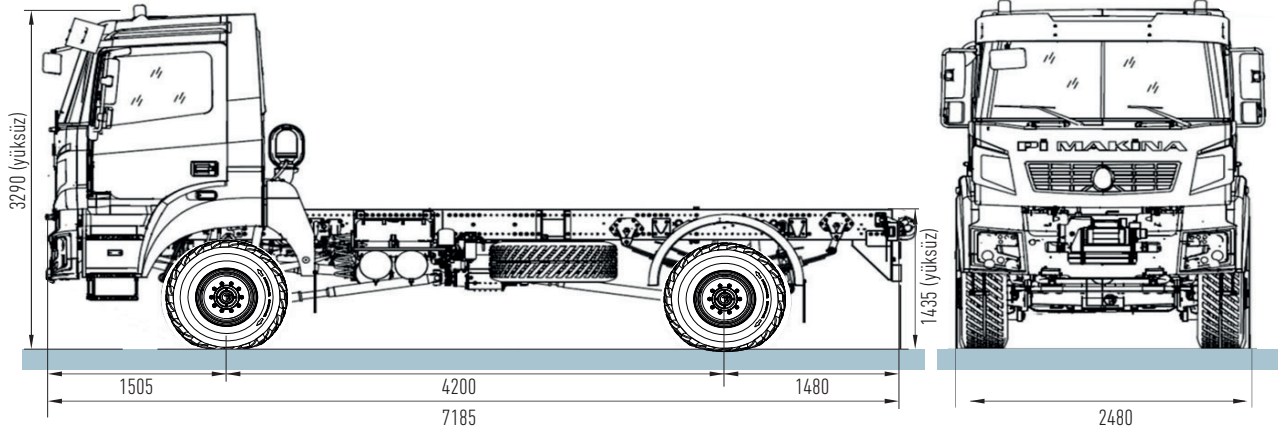


# PI KAM 18-240 E6 4x4

# PI KAM 18-240 E6 4x4

## Machine Dimensions

## Genel Ölçüler



## Specifications Özellikler



### Kabin

### Cab

Kabin Tipi Cab Type	Alçak tavan - Sac Kabin Low Ceiling Sheet Metal Cabin
------------------------	--



### Motor

### Engine

Tip Type	Cummins ISBD 6.7 E6D260T
Hacim Displacement	6692,4 cm <sup>3</sup> / 6 silindir - cylinder
Güç Power	194 kW (264 HP) @ 2300 rpm
Tork Torque	1000 Nm - 1000 rpm



### Yakıt Sistemi

### Fuel System

Yakıt Enjeksiyonu Fuel Injection	Cummins
Yakıt Tankı Fuel Tank	300 Lt. 50 Lt (Adblue)



### Şanzıman

### Transmission

Marka Brand	Eaton
Tip Type	ES0 12209 -1250 Nm Tork 9+1



### Ara Şanzıman

### Transfer Gearbox

Marka Brand	Pi Makina
Tip Type	Pi TGB 2 S3 (1:1,798)



### Direksiyon Sistemi

### Steering System

Marka Brand	Hema
Tip Type	Hidrolik Takviyeli Hydraulic Supported



### Debriyaj

### Clutch System

Alt Merkez Marka Sub Center Brand	FSS
Üst Merkez Marka Top Center Brand	FTE



### Akslar

### Axels

Ön Aks Front Axle	PİFA 1427 (1:7.15)
Arka Aks Rear Axle	PİRA 1427 (1:7.15)



### Elektrik

### Electric

Arka Aks Rear Axle	24 V (2 x 12V - 165 Ah)
-----------------------	-------------------------



### Fren Sistemi

### Break System

Tip Type	Çift devreli Havalı Fren Ön ve Arka kampana fren Double Circuit Air Brake Front and Rear Disc Brake
-------------	--



### Süspansiyon

### Suspension

Ön Makas Tipi Front Springs Type	Yığma Makas ve Parabolik Makas Leaf spring and Parabolic Springs
Arka Makas Tipi Rear Springs Type	Yığma Makas ve Parabolik Makas Leaf spring and Parabolic Springs



### Lastikler ve Jantlar

### Tyres and Rims

Ön Aks Front Axle	385/65 R22.5
Arka Aks Rear Axle	4+1



### Araç Kapasitesi

### Vehicle Capacity

Yüksüz Ağırlık Total Weight	7250 kg
Yüklü Ağırlık Loaded Weight	16000 kg
Tırmanma Kabiliyeti Gradeability	31° (%60)
Yükseklik Height	3240 - 3290 mm ±20
Genişlik Width	2455 mm ±20
Uzunluk Length	7185 mm ±20
Azami Hız Maximum Speed	100 km/h