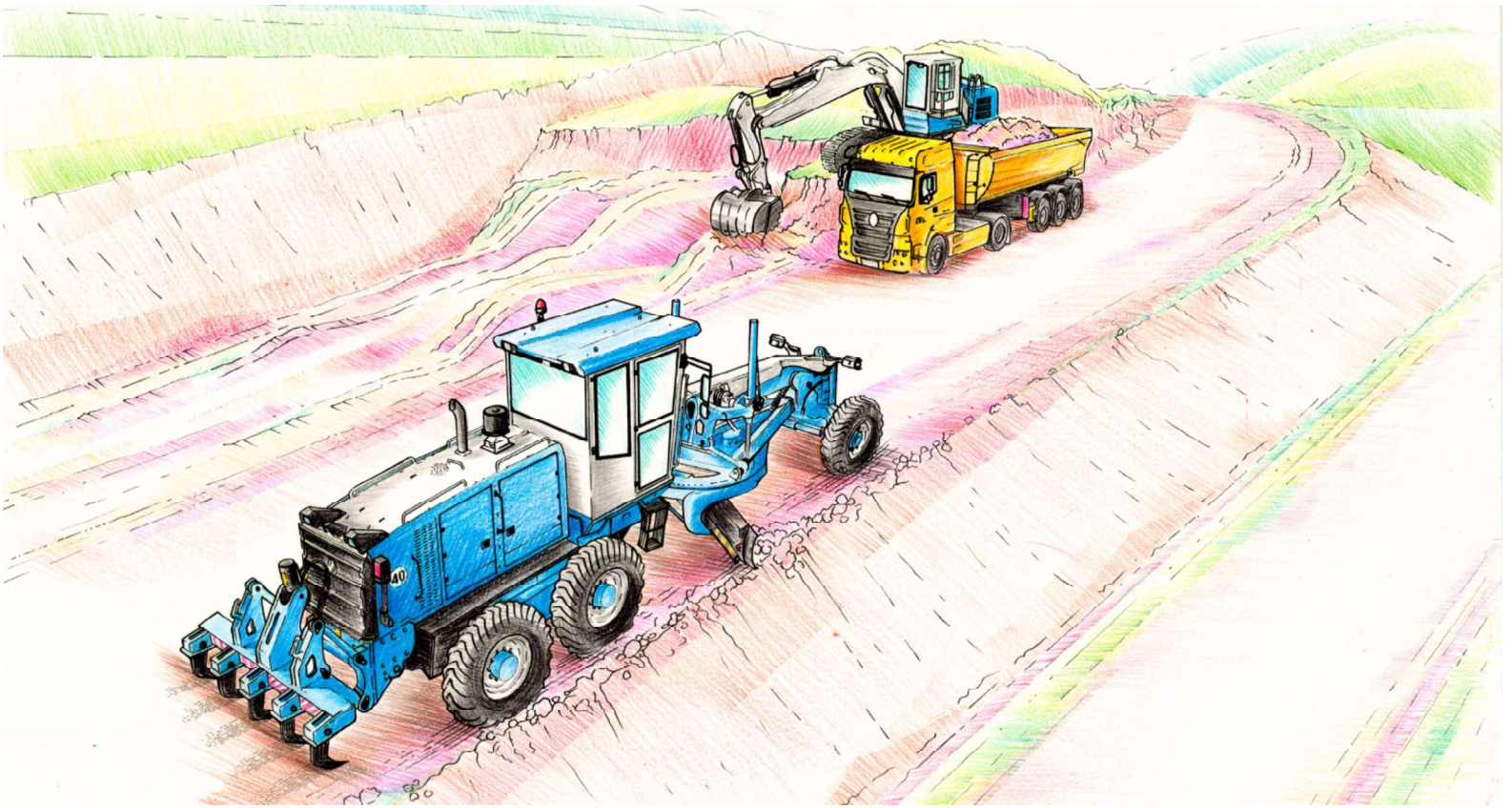
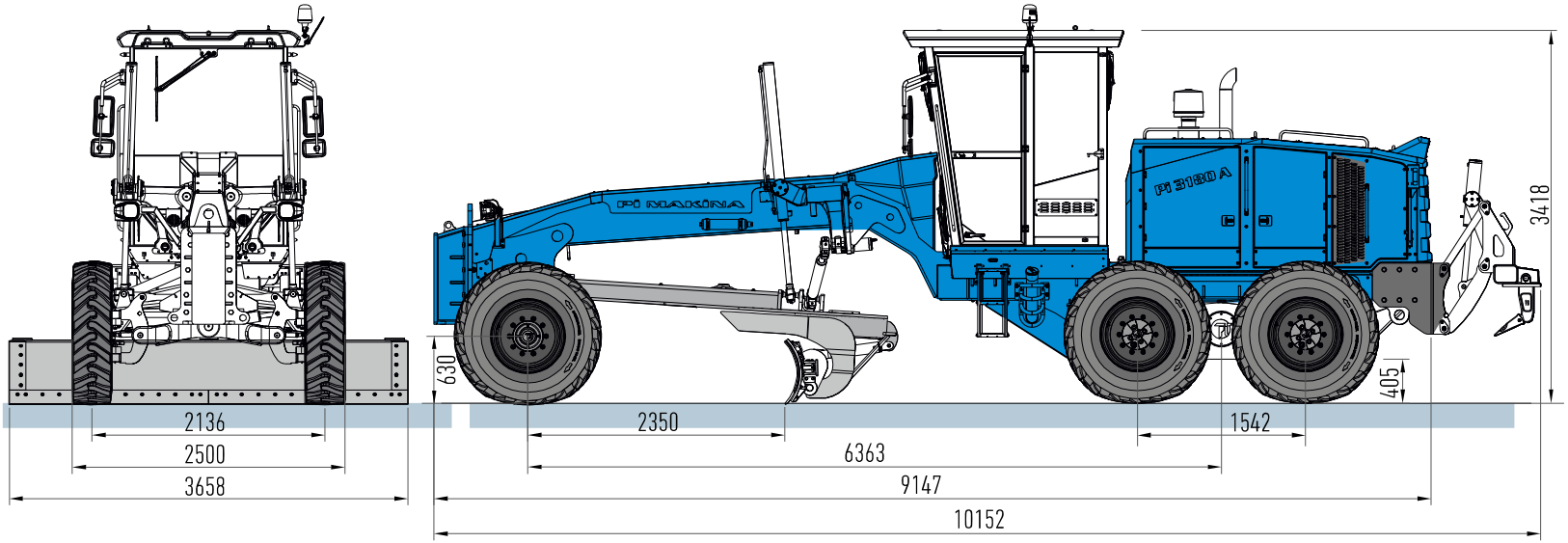


PI 3180 A PI 3180 A

Machine Dimensions Genel Ölçüler



Specifications Özellikler



Teknik Özellikler Technical Properties

Çalışma Ağırlığı Operating Weight	16.080 kg
Bıçak Ölçüsü Blade Dimensions	3658 mm
Lastikler Tires	14 x 24 - 16 PR



Hidrolik Sistem Hydraulic System

Tip Type	2 Elemanlı Hidrolik Distribütör Basınç Emniyet, Antişok ve Antikavitasyon Valfleri ile komple Hydraulic Distributor with 2 sections complete with Relief Pressure, Antishock and Anticavitation Valves
Pompa Tipi Pump Type	Pistonlu Pompa Piston Pump
Çalışma Basıncı Operating Pressure	250 bar
Kapasite Flow Rate	132 lt per min



Direksiyon Sistemi Steering System

Direksiyon Sistemi Steering System	Hydrostatik direksiyon Hydrostatic Steering
Pompa Tipi Pump Type	Dişli Gear
Çalışma Basıncı Operating Pressure	175 bar
Kapasite Flow Rate	63 lt per min
Dönüş Yarıçapı Steering Radius	7270 mm



Şanzıman

Transmission

Tip Type		Powershift
Hız Speed	1. Vites 1 th Gear	4,9 km/h
Hız Speed	2. Vites 2 nd Gear	7,9 km/h
Hız Speed	3. Vites 3 rd Gear	10,9 km/h
Hız Speed	4. Vites 4 th Gear	17,7 km/h
Hız Speed	5. Vites 5 th Gear	24,1 km/h
Hız Speed	6. Vites 6 th Gear	38,3 km/h



Motor

Engine

Tip Type	Diesel
Hacim Displacement	6700 cm ³ 6 silindir - cylinder
Güç Power	162 kW (220 HP) @ 3500 rpm
Tork Torque	949 Nm @ 1200 - 1250 rpm



Akslar

Axels

Tip Type	6 x 4 Yürüyüş Düzeni 6 x 4 Wheel Drive
Ön Aks Osilasyonu Front Axles Oscillation	± 18°
Arka Aks Rear Axle	Planet Redüksiyonlu Planetary Reduction

