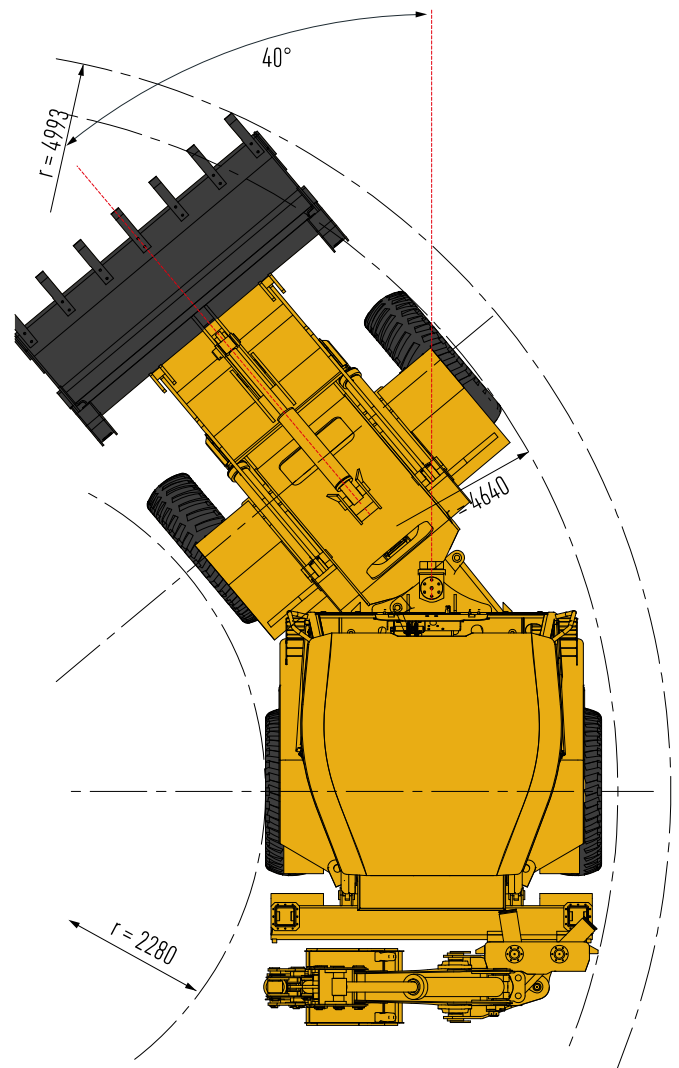
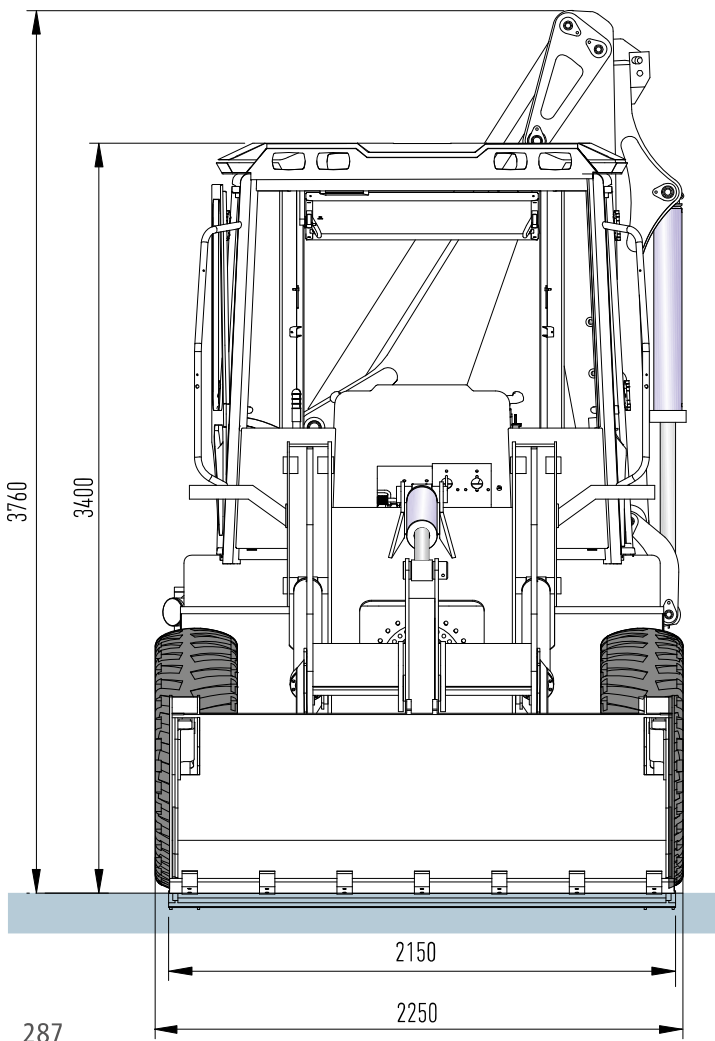
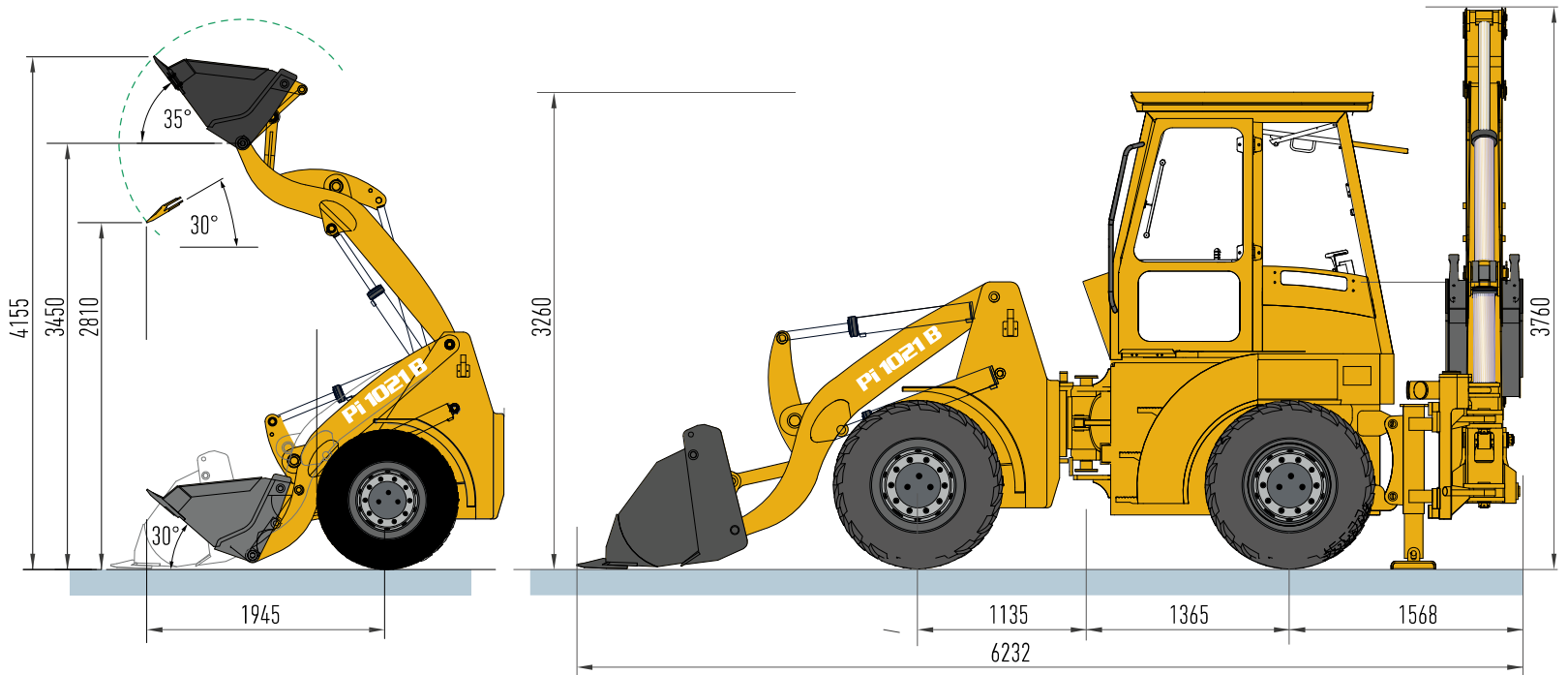


PI 1021 B PI 1021 B

Machine Dimensions Genel Ölçüler



Specifications Özellikler



Teknik Özellikler Technical Properties

Kepçe Kapasitesi Bucket Capacity Heaped	1,20 m ³
Toplam Ağırlığı Operating Weight	6.200 kg
Koparma Kuvveti Breakout Force	7.340 kg
Yerden Yükseklik Ground Clearance	335 mm



Hidrolik Sistem Hydraulic System

Tip Type	2 Elemanlı Hidrolik Distribütör Basınç Emniyet, Antişok ve Antikavitasyon Valfleri ile komple Hydraulic Distributor with 2 sections complete with Relief Pressure, Antishock and Anticavitation Valves	
Pompa Tipi Pump Type	Paletli Vane	
Çalışma Basıncı Operating Pressure	160 bar	
Kapasite Flow Rate	124 lt per min	
Kaldırma Silindirleri Lifting Cylinders	95 mm x 770 mm	(çap x strok) (bore x stroke)
Devrilme Silindirleri Tilting Cylinders	95 mm x 600 mm	(çap x strok) (bore x stroke)



Şanzıman Transmission

Tip Type	Powershift	
Kontrol Control	Hidrolik Kumanda Kollu Hydraulic Joystick	
Hız Speed	1. Vites 1 st Gear	5,8 km/h ileri / forward
Hız Speed	2. Vites 2 nd Gear	15,0 km/h ileri / forward
Hız Speed	3. Vites 3 rd Gear	36,0 km/h ileri / forward
Tork Konvertör Torque Converter	Tek Kademeli Single Stage	
Tork Oranı Torque Ratio	3.03 : 1	



Motor

Engine

Tip Type	Diesel
Hacim ve Silindir Sayısı Disp. and No. of Cylinders	4 @ 3,92 lt
Güç Power	56 kW (76 HP) @ 3500 rpm
Çap ve Strok Bore and Stroke	102 mm x 120 mm
Azami Tork Max Torque	231 N.m



Akslar

Axles

Tip Type	Zincir Tahrikli Chain Driven
Ön Aks Front Axle	Sabit Ön Aks Rigid Front Axle
Arka Aks Rear Axle	Arka Aks Salınımı +10° (Toplam 20°) Rear Axle Oscillation +10° (Total 20°)



Direksiyon Sistemi Steering System

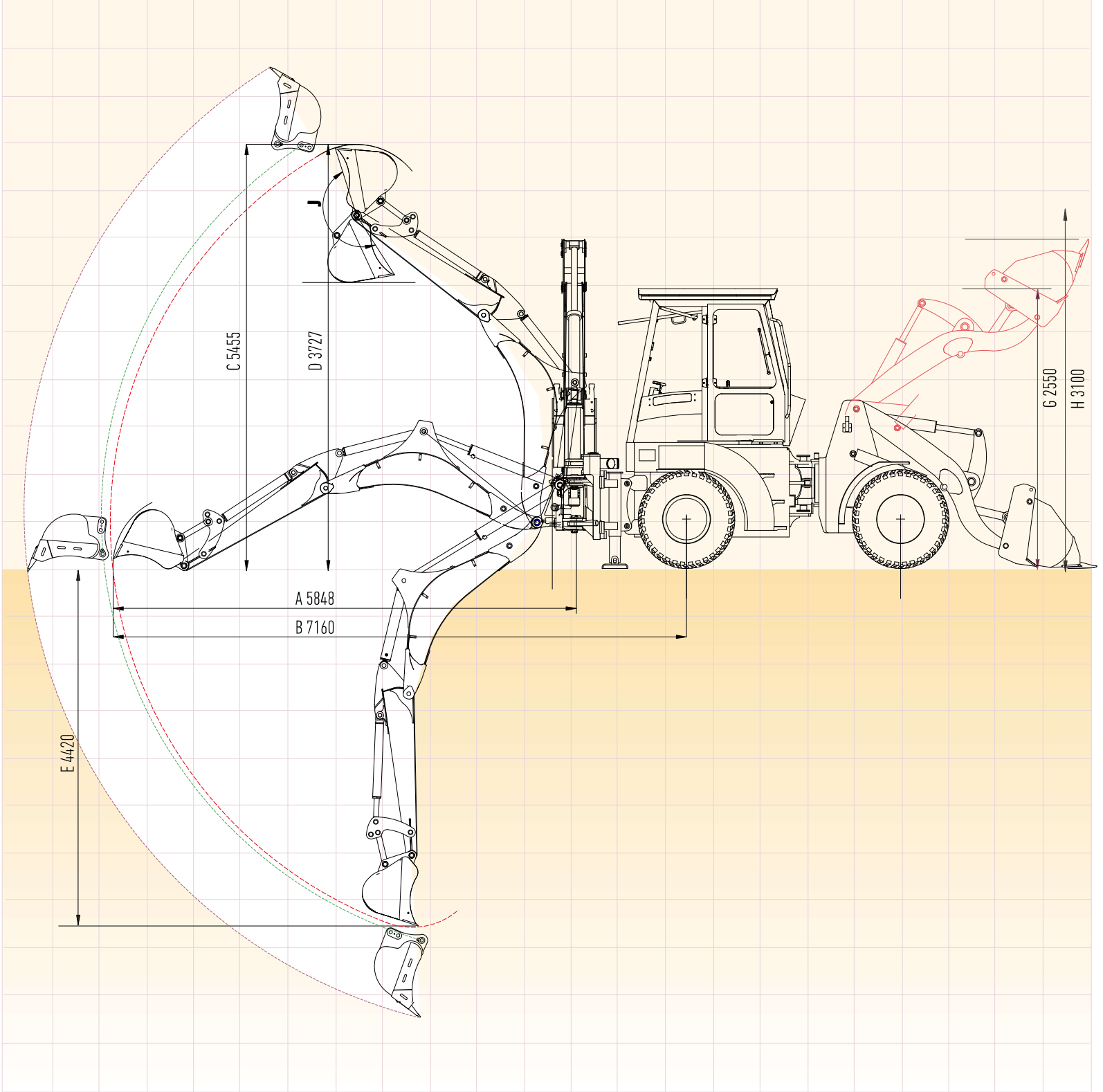
Tip Type	Hidrolik Servo kumandalı fren ve kavrama Hydraulic servo controlled brakes and clutches
Min. Dönüş Yarıçapı Min. Steering Radius	2900 mm
Çalışma Basıncı Operating Pressure	140 Bar
Kapasite Flow Rate	36 lt.



PI 1021 B

PI 1021 B

Machine Dimensions Genel Ölçüler



	A	B	C	D	E	F	G	H
Telescopic Loader Open Teleskopik Kazıcı Açık	6890	8195	6000	4275	5450	7600	2550	3100
Telescopic Loader Closed Teleskopik Kazıcı Kapalı	5848	7160	5455	3727	4420	6560	2550	3100

