

Apron Feeders

Apron Besleyiciler, malzemeyi bir kırıcıya veya başka bir aşağı akış ekipmanına tek tip bir oranda aktarmak için kullanılan mekanik bir besleyici türüdür. Genellikle Primer kırıcıları beslemek için kullanılırlar. Bu tip besleyiciler, diğer besleyicilerin kapsamı dışında kalan çok sert, aşındırıcı ve tok malzemelerin taşınması için idealdir. Aşırı darbe yüklemesine dayanacak şekilde tasarlanan Apron Besleyiciler, daha büyük malzeme toplarını ve hem küçük hem de büyük kapasiteleri işleyebilir, diğer besleyici türlerinin kapasitesinin ötesinde son derece küçük ve son derece büyük kapasiteleri işleyebilir.

Bu tip Besleyiciler, tüm besleyiciler arasında en doğru besleme oranını sağlar, çeşitli boyut ve şekillerde mineral, agrega ve geri dönüşüm gibi birçok ıslak veya kuru malzemeyi ölçebilir, tüm besleyici türleri arasında en az bakım gerektiren en uzun hizmet ömrüne sahiptir.

Apron Feeders are a type of mechanical feeder used to transfer material to a crusher or other downstream equipment at a uniform rate. They are generally used to feed primary crushers. These types of feeders are ideal for handling very hard, abrasive and tough materials that are beyond the scope of other feeders. Designed to withstand extreme impact loading.

Apron Feeders can handle larger material agglomerates and both small and large capacities, handling extremely small and extremely large capacities beyond the capacity of other feeder types.

This type of Feeders provides the most accurate feed rate of all feeders, can measure many wet or dry materials such as minerals, aggregates and recycling in a variety of sizes and shapes, has the longest service life with the least maintenance of any feeder type.



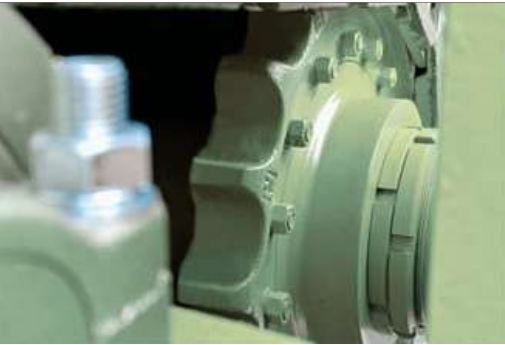
Redüktör, Motor / Drive Device



Mesnet / Support Roller



Zincir / Chain



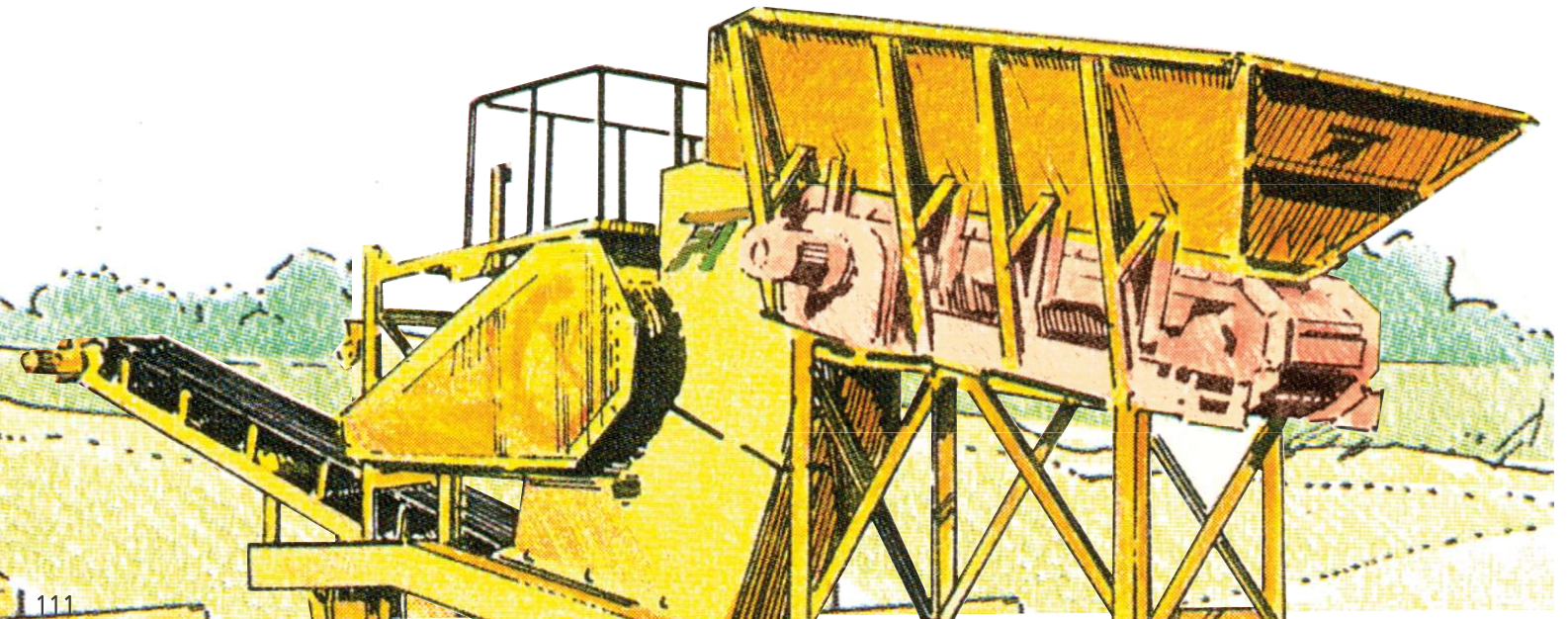
Head Sprocket



Pan



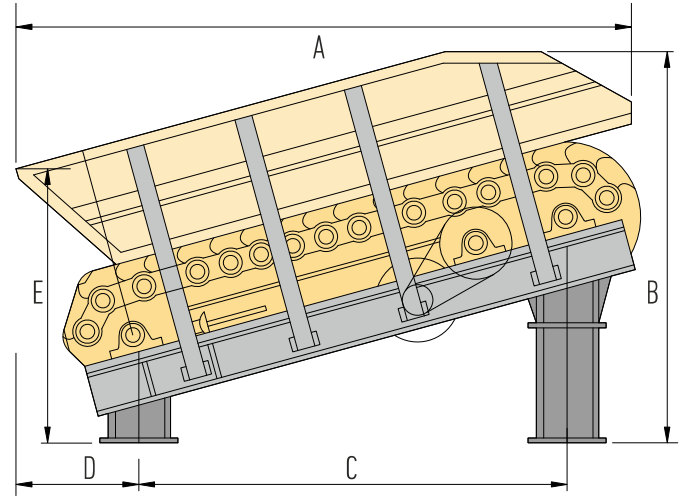
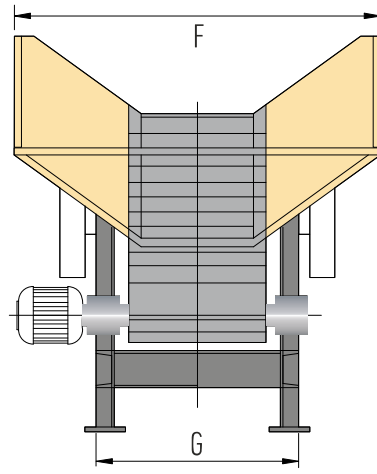
Germe yuvası / Tensioning device



Paletli Besleyiciler

Pİ PAL 150 Pİ PAL 250 Pİ PAL 350

| | | | |
|---|------|------|------|
| A | 3950 | 4050 | 5250 |
| B | 2100 | 2150 | 2250 |
| C | 2000 | 2000 | 2500 |
| D | 1000 | 1050 | 1200 |
| E | 1350 | 1350 | 1450 |
| F | 2200 | 3500 | 3750 |
| G | 990 | 1290 | 1600 |



Pİ PAL150 Pİ PAL 250 Pİ PAL 350

| | | | |
|---|------------|------------|-------------|
| Apron Dimensions (mm) Palet Ölçüleri (mm) | 650 x 2500 | 850 x 2500 | 1100 x 3500 |
| Number of Apron Chain Palet Zincir Sayısı | 2 | 3 | 4 |
| Hopper Volume (m3) Hazne Kapasitesi (m3) | 6 - 10 | 9 - 16 | 15 - 30 |
| Apron Speed (m/min) Palet Hızı (m/dak) | 7 | 5 | 5 |
| Power Requirement (kW) Güç (kW) | 5,5 | 11 | 15 |
| Capacity (t/hr) Kapasite (ton/saat) | 50 - 150 | 150 - 250 | 250 - 350 |

