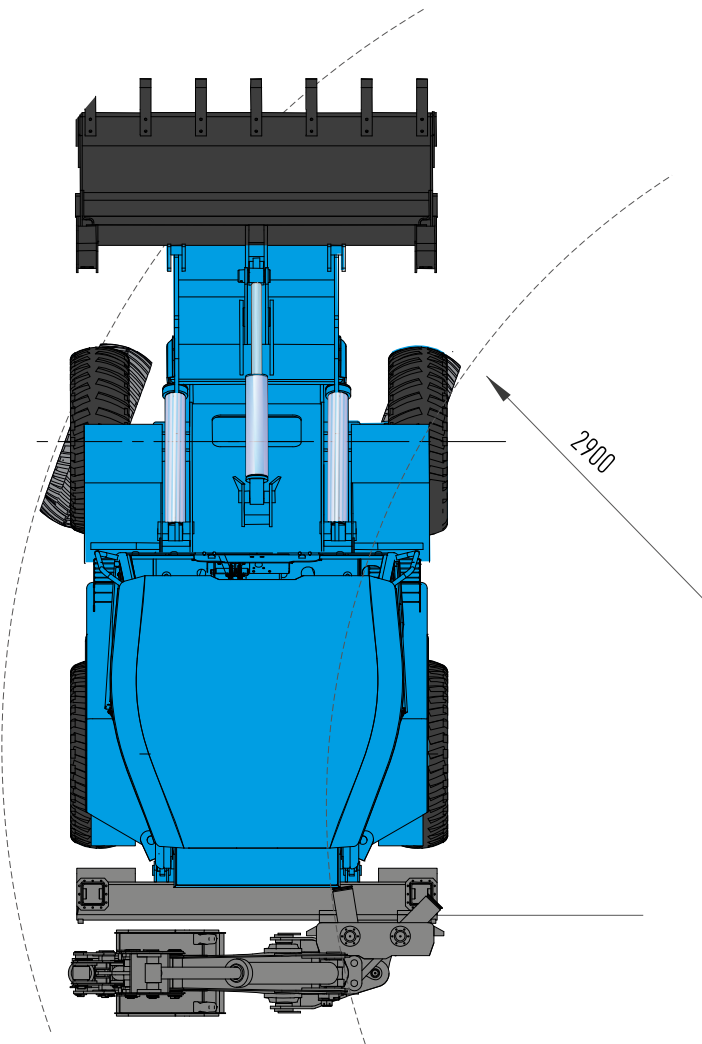
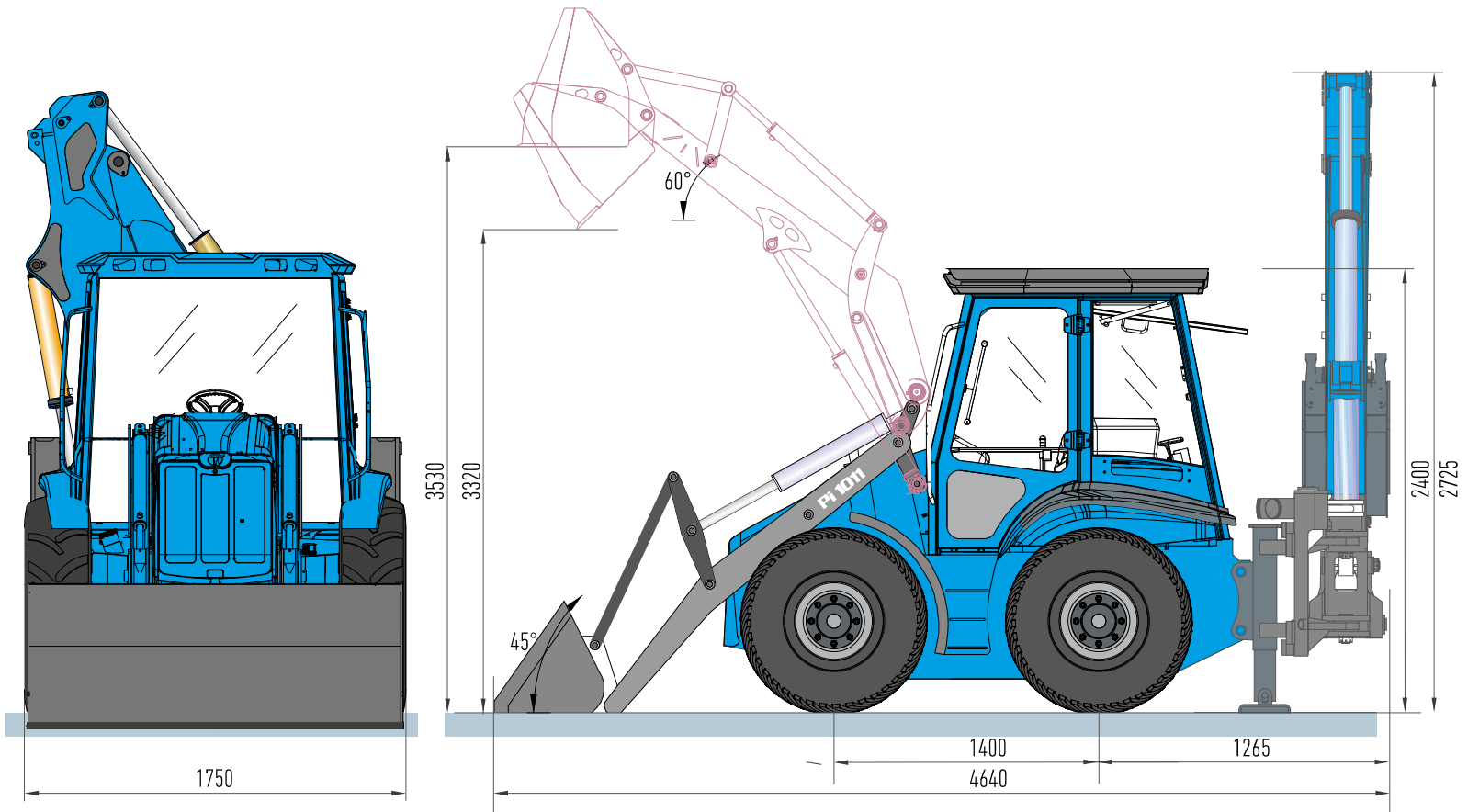


# PI 1011 PI 1011

## Machine Dimensions Genel Ölçüler



## Specifications Özellikler



### Teknik Özellikler Technical Properties

Kepçe Kapasitesi Bucket Capacity Heaped	0,60 m <sup>3</sup>
Toplam Ağırlığı Operating Weight	4.600 kg
Koparma Kuvveti Breakout Force	7.340 kg



### Hidrolik Sistem Hydraulic System

Tip Type	2 Elemanlı Hidrolik Distribütör Basınç Emniyet, Antişok ve Antikavitasyon Valfleri ile komple Hydraulic Distributor with 2 sections complete with Relief Pressure, Antishock and Anticavitation Valves
Pompa Tipi Pump Type	Paletli Vane
Çalışma Basıncı Operating Pressure	150 bar
Kapasite Flow Rate	112 lt per min



### Şanzıman Transmission

Tip Type	Hidrolik Kumanda Kollu Hydraulic Joystick		
Hız Speed	1. Vites 1 <sup>st</sup> Gear	3,15 km/h 3,44 km/h	ileri / forward geri / reverse
Hız Speed	2. Vites 2 <sup>nd</sup> Gear	6,51 km/h 7,13 km/h	ileri / forward geri / reverse
Hız Speed	3. Vites 3 <sup>rd</sup> Gear	11,94 km/h 13,07 km/h	ileri / forward geri / reverse
Hız Speed	4. Vites 4 <sup>th</sup> Gear	20,12 km/h 22,04 km/h	ileri / forward geri / reverse



### Direksiyon Sistemi Steering System

Tip Type	Hidrolik Servo kumandalı fren ve kavrama Hydraulic servo controlled brakes and clutches
Min. Dönüş Yarıçapı Min. Steering Radius	2900 mm
Çalışma Basıncı Operating Pressure	130 Bar
Kapasite Flow Rate	24 lt.



### Motor

### Engine

Tip Type	Diesel
Silindir Sayısı No. of Cylinders	3 @ 2,91 lt
Güç Power	39 kW (53 HP) @ 3500 rpm
Soğutma Sistemi Cooling System	Su Soğutmalı Water Cooled
Azami Tork Max Torque	186 N.m



### Akslar

### Axles

Tip Type	Zincir Tahrikli Chain Driven
Ön Aks Front Axle	Sabit Ön Aks Rigid Front Axle
Arka Aks Rear Axle	Arka Aks Salınımı +10° (Toplam 20°) Rear Axle Oscillation +10° (Total 20°)



# Pİ 1011

# Pİ 1011

## Machine Dimensions

## Genel Ölçüler

