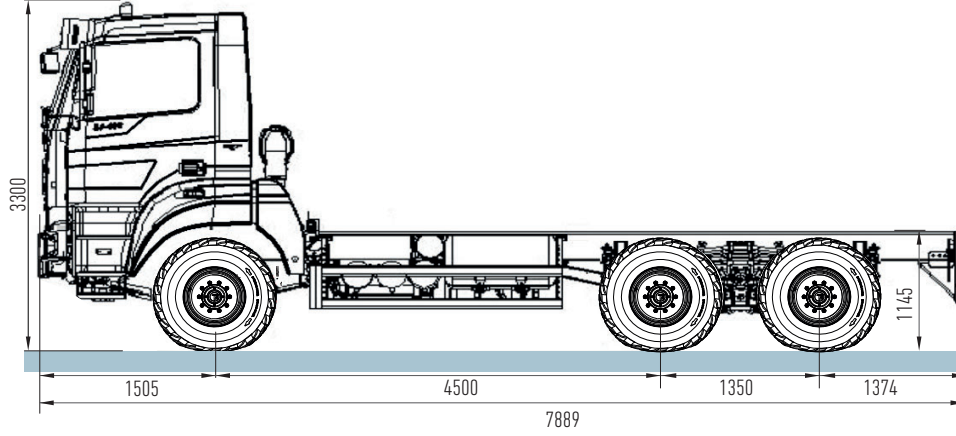


Pİ KAM 34-400 E6 K 6x4

Pİ KAM 34-400 E6 K 6x4

Machine Dimensions
Genel Ölçüler



Specifications Özellikler



Kabin

Cab

Kabin Tipi Cab Type	Alçak tavan - Yataksız Low Ceiling - w/o bed
------------------------	---



Motor

Engine

Tip Type	Daimler Om470 E6 D
Hacim Displacement	10,7 lt / 6 silindir - cylinder
Güç Power	315 kW (422 HP) @ 2100 rpm
Tork Torque	1700 Nm - 1300 rpm



Yakıt Sistemi

Fuel System

Yakıt Enjeksiyonu Fuel Injection	Cummins
Yakıt Tankı Fuel Tank	300 Lt. 60 Lt. Adblue



Şanzıman

Transmission

Marka Brand	Daimler
Tip Type	G230 - 16 CPS (16+1)



Direksiyon Sistemi

Steering System

Marka Brand	Hema
Tip Type	Hidrolik Takviyeli Hydraulic Supported



Debriyaj

Clutch System

Alt Merkez Marka Sub Center Brand	Mercedes
Üst Merkez Marka Top Center Brand	Mercedes



Akslar

Axels

Ön Aks Front Axle	Daimler F-8.0 / C22.5
Arka Aks Rear Axle	Daimler RT300P + R300P -13 / C22.5



Elektrik

Electric

Arka Aks Rear Axle	24 V (2 x 12V - 165 Ah)
-----------------------	-------------------------



Fren Sistemi

Break System

Tip	Çift devreli Havalı Fren Ön ve Arka disk fren Isıtmalı Hava işleme ünitesi
Type	Double Circuit Air Brake Front and Rear Disc Brake Heated air processing unit



Süspansiyon

Suspension

Ön Makas Tipi Front Springs Type	Parabolik Makas Parabolic Springs
Arka Makas Tipi Rear Springs Type	Parabolik Makas Parabolic Springs



Lastikler ve Jantlar

Tyres and Rims

Ön Aks Front Axle	315/80 R22.5
Arka Aks Rear Axle	10+1



Araç Kapasitesi

Vehicle Capacity

Yüksüz Ağırlık Total Weight	9580 kg
Yüklü Ağırlık Loaded Weight	26000 kg
Tırmanma Kabiliyeti Gradeability	26° (%48)
Yükseklik Height	3330 mm ±20
Genişlik Width	2460 mm ±20
Uzunluk Length	7889 mm ±20
Azami Hız Maximum Speed	100 km/h



PI KAM 34-400 PI KAM 34-400

