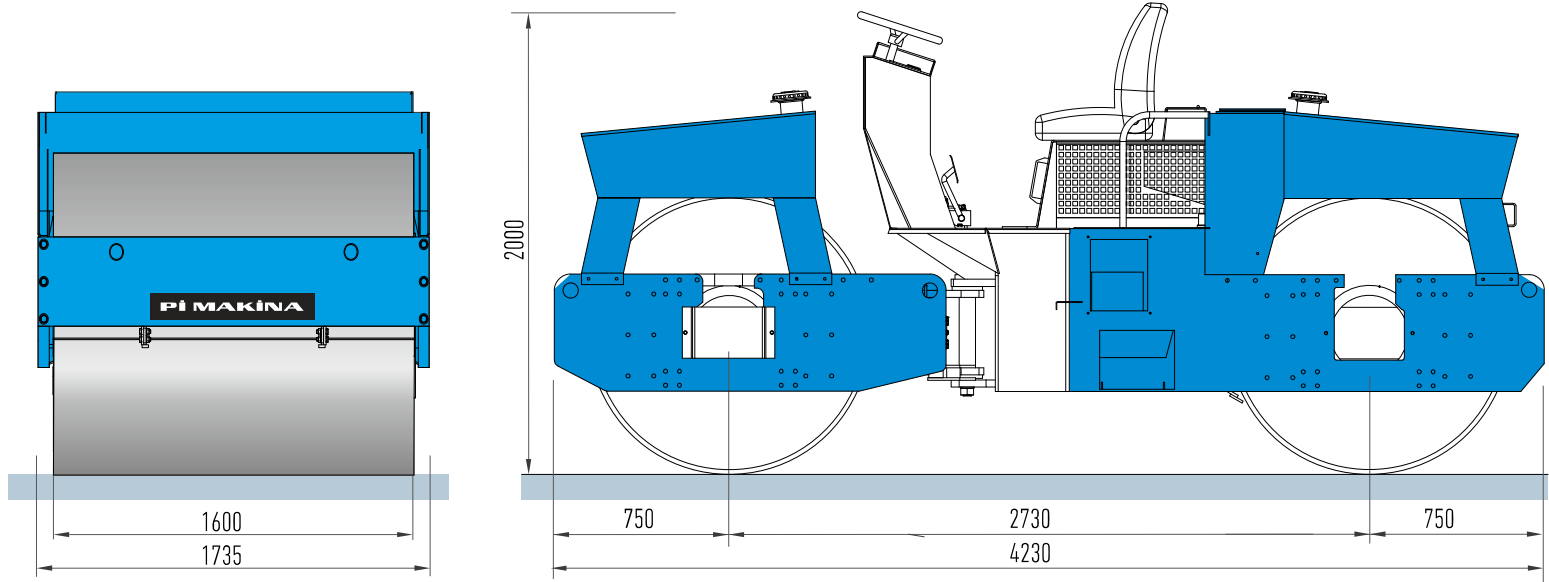


PI 4008 PI 4008

Machine Dimensions Genel Ölçüler



Specifications Özellikler



Teknik Özellikler Technical Properties

Vibrasyon Vibration	0- 50 Hz
Toplam Ağırlığı Operating Weight	11.400 kg
Vurma Gücü Ground Force	98.0 kg / cm



Elektrik Electric

Voltaj Voltage	24 V
Akü Battery	12 V 105 Amp/h
Alternatör Alternator	24 V / 70 Amp
Marş Motoru Starter Motor	24 V / 4,8 kW



Motor Engine

Tip Type	Diesel
Hacim Displacement	4100 cm ³ 4 silindir - cylinder
Güç Power	92 kW (125 HP) @ 3500 rpm
Tork Torque	480 Nm @ 1200 - 1250 rpm



Aklar Axels

Tambur Çapı Drum Radius	1200 mm
Tambur Geniřliđi Drum Width	1600 mm
Tambur Kalınlığı Drum Thickness	20 mm



Şanzıman Transmission

Tip Type	Hidrostatik Hydrostatic
Hız Speed	0 - 8 km/h

