

Under Hopper Feeders

Bu bunker besleyici tipi genellikle sekonder ve tersiyer kırıcıların stabil ve düzenli beslemesi için kullanılırlar. This type of hopper feeders is generally used for stable and regular feeding of secondary and tertiary crushers.

Kutu tip bunkerlerin taban kısımları yere paralel olduğundan köşe kısımlarında beslenen malzemeyi biriktirirler ve burada sürekli malzeme sabit kalır. Böylelikle bunker kendi iç kısmında taştan bir yüzey oluşturur. Since the bottom parts of box type bunkers are parallel to the ground, they accumulate the material fed in the corner parts and the material remains constant there. Thus, the bunker creates a stone surface in its interior.

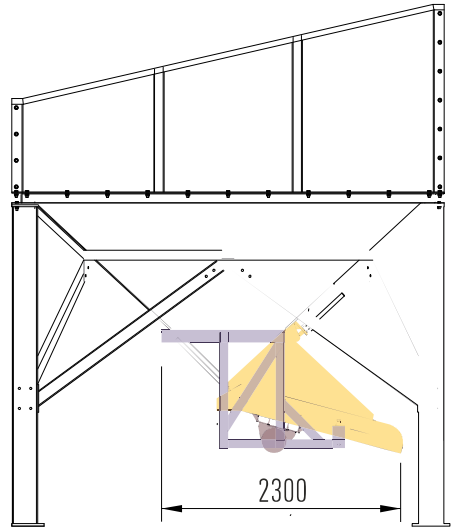
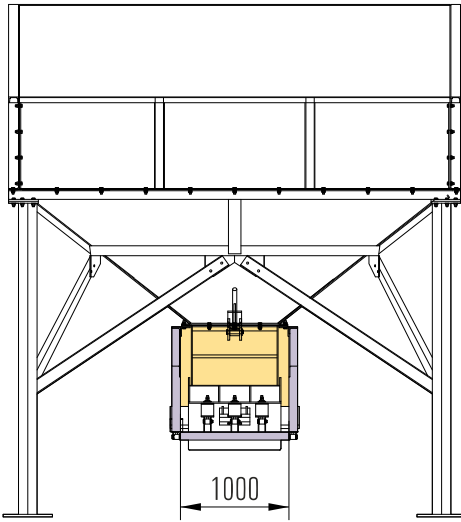
Beslenen malzeme biriken taşın üzerinden akış yapacağı için aşınma hiç olmaz. Genellikle 50mm ile 300mm arası iri malzeme besleme için kullanılır. As the fed material will flow over the accumulated stone, there is no wear. It is generally used for coarse material feeding between 50mm and 300mm.

Genellikle vibro besleyiciler ile birlikte kullanılırsa da bantlı besleyiciler ile birlikte de kullanılabilir, ihtiyaca uygun besleyici seçimi yapılır. 20-40 m³ arası imal edilir ancak ihtiyaca ve projede uygun hacimlerde üretimleri mümkündür. Although it is generally used with vibro feeders, it can also be used with belt feeders, and the appropriate feeder is selected. It is produced between 20-40 m³, but it is possible to produce in suitable volumes according to the needs and the project.

Kırma eleme tesisleri içerisinde herhangi bir aşamada kullanılan, bunkerlerden ya da tek başına bir sonraki makineye kontrollü olarak besleme yapan makinalardır. Bu besleyiciler genellikle kırıcıları, bant konveyörleri veya eleme makinalarını beslemek için kullanılırlar. These are the machines that feed from the screening plants or to the next machine in a controlled manner. These feeders are generally used to feed crushers, belt conveyors or screening machines.



Bunker Altı Besleyiciler



Pİ TB 5010

Pİ TB 7010

Pİ TB 9010

Pİ ATB 6510

Pİ ATB 8510

Pİ ATB 10010

Width (mm) Genişlik (mm)	600	800	1000	650	850	1000
Length (mm) Uzunluk (mm)	1300	2250	2300	2000	2250	2400
Hopper Volume (m ³) Hazne Kapasitesi (m ³)	5	15	30	35	60	60
Capacity (ton/hr) Kapasite (ton/hr)	50 - 100	100 - 200	200 - 300	300 - 400	400 - 600	400 - 600
Power Requirement (kW/rpm) Güç (kW/rpm)	11 kW /1500	22 kW /1500	30 kW /1500	30 kW /1500	37 kW /1500	37 kW /1500
Weight (kg) Ağırlık (kg)	6200	10400	15700	21800	45000	45000