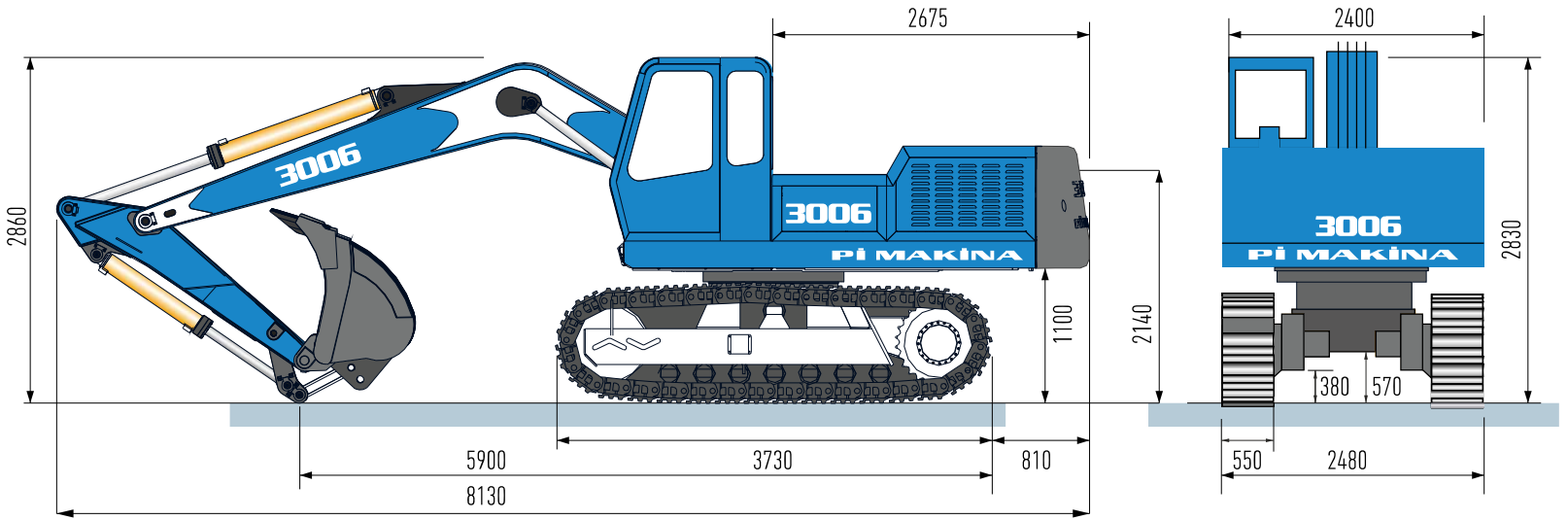
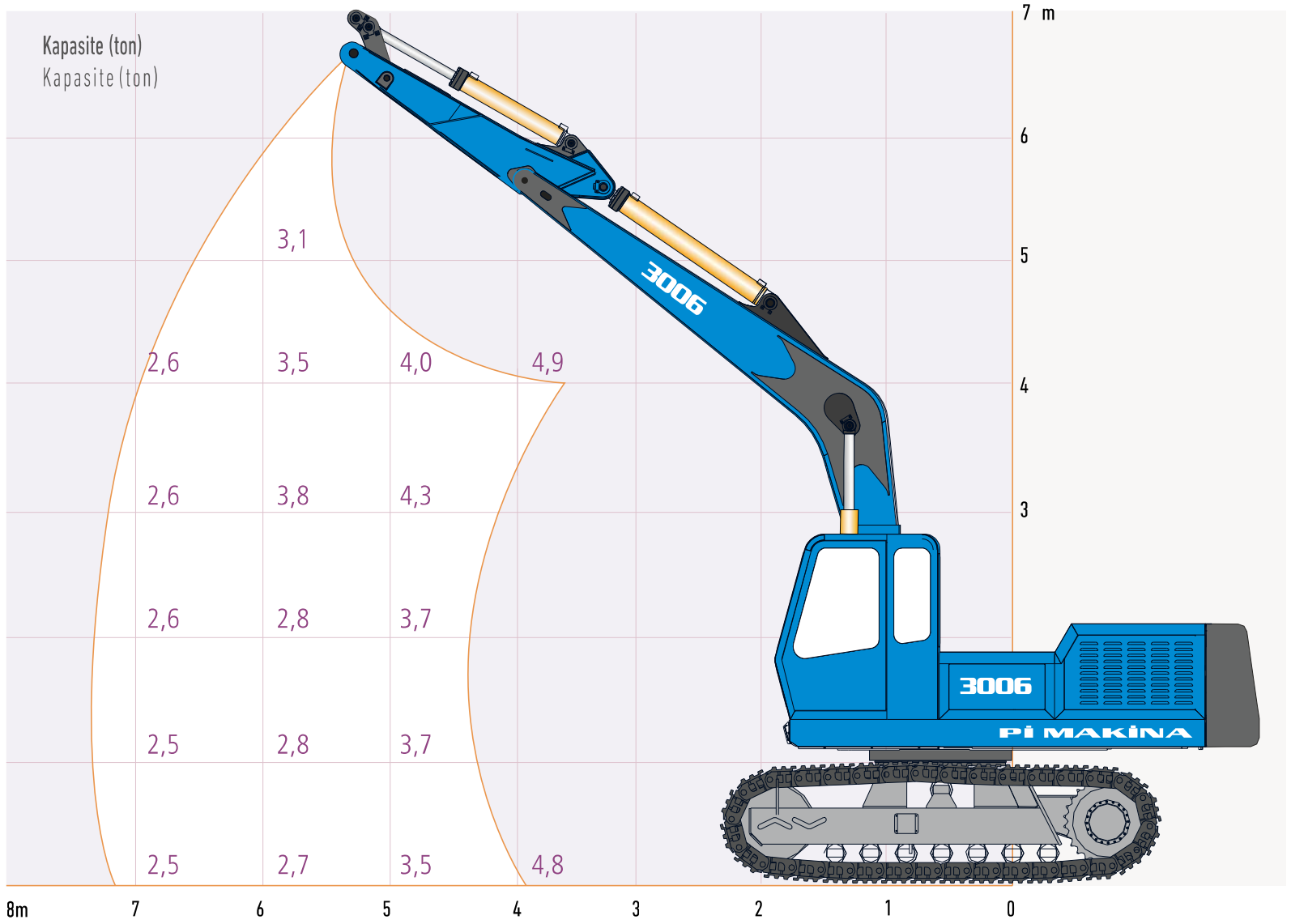


PI 3006 PI 3006

Machine Dimensions Genel Ölçüler



Lifting Capacity with Special Boom Özel Bom ile Kaldırma Kapasitesi



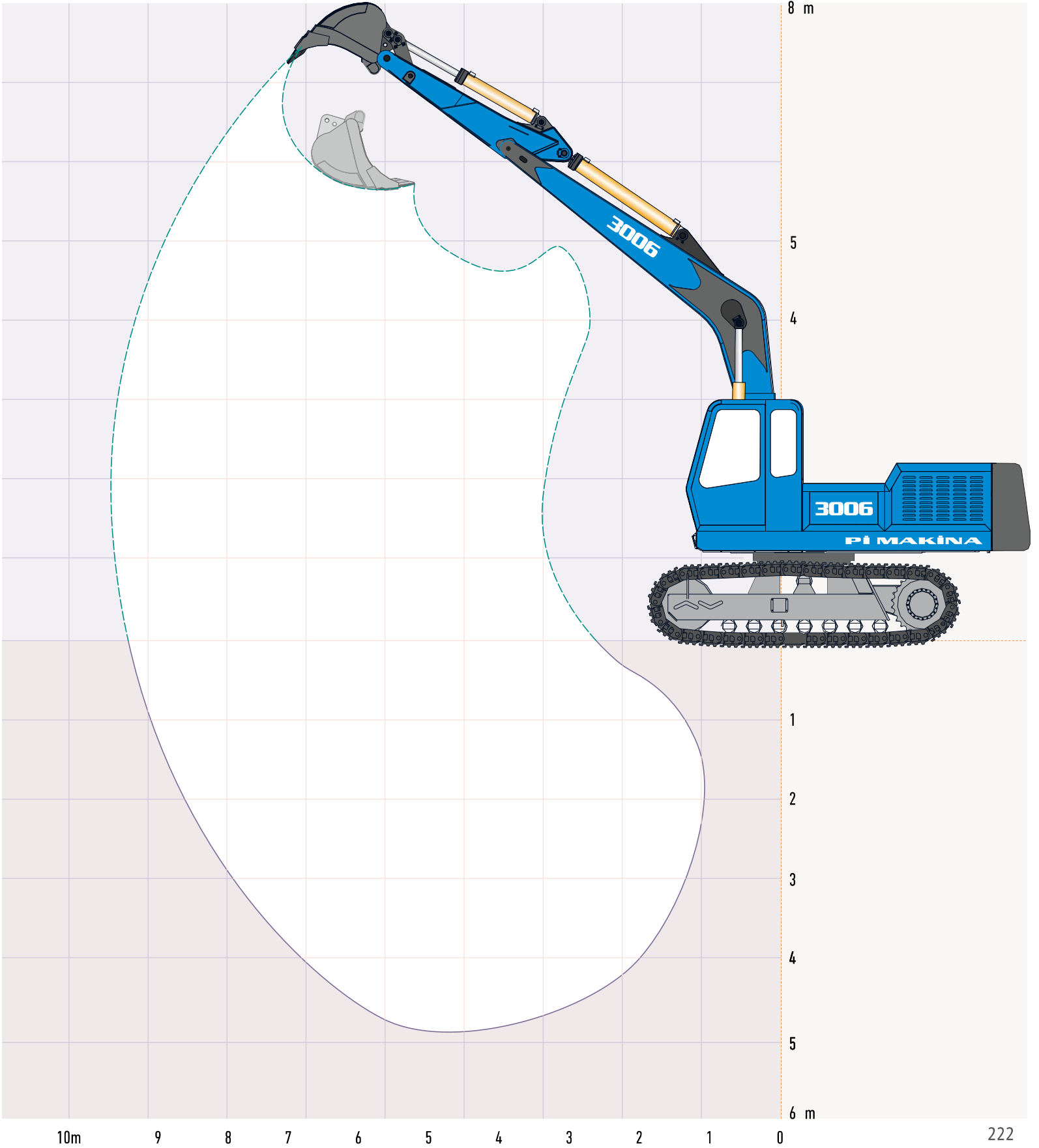
Working Range Çalışma Aralığı

Kazma Derinliği (mm)
Digging Depth (mm) **5100**

Bom Uzanma
Maximum Reach **8700**

Boşaltma Yüksekliği
Discharging Height **5500**

Kepçe Dönme Açısı
Bucket Angle **175°**



PI 3006

PI 3006

Specifications

Özellikler



Hidrolik Sistem Hydraulic System

Tip Type	2 Variable displacement pumps + 1 Gear pump
Azami Akış Hacmi Max. Discharge Flow	2 x 80 lt/min 1 x 20 lt/min
Bom, Kol ve Kepçe Boom, Arm and Bucket	280 Mpa
Yürüyüş Devresi Travel circuit	280 Mpa
Dönüş Devresi Swing Circuit	250 Mpa
Pilot Kontrol Pompası Pilot Control Pump	Dişli Tip Gear Type
Ana Kontrol Valfi Main Control Valves	6 - sürgü 6 - spool
Yağ Soğutucu Oil Cooler	Hava Soğutmalı Tip Air Cooled Type



Yürüyüş Sistemi Travel System

Makara Grubu Roller Group	7+1 Her iki tarafta 7+1 each side
Pabuç adeti Track Shoe Quantity	47 Her iki tarafta 47 Each side
Pabuç Geniřlięi Track Shoe Width	550 mm
Zemin Basıncı Ground Pressure	0,41 kgf/cm ²
Yürüyüş Hızı Travel Speed	3.0 km/h
Palet Gergi Track Tensioning	Hidrolik Hydraulic
Azami Tırmanma Eğimi Gradeability	45° (% 100)
Yerden Yükseklik Ground Clearance	570 mm



Bom, Kol Kova Boom, Arm & Bucket

Bom Silindirleri Boom Cylinders	φ110 mm x φ70 mm 1050 mm
Kol Silindirleri Arm Cylinders	φ110 mm x φ90 mm 1155 mm
Kova Silindirleri Bucket Cylinders	φ125 mm x φ80 mm 750 mm



Motor

Engine

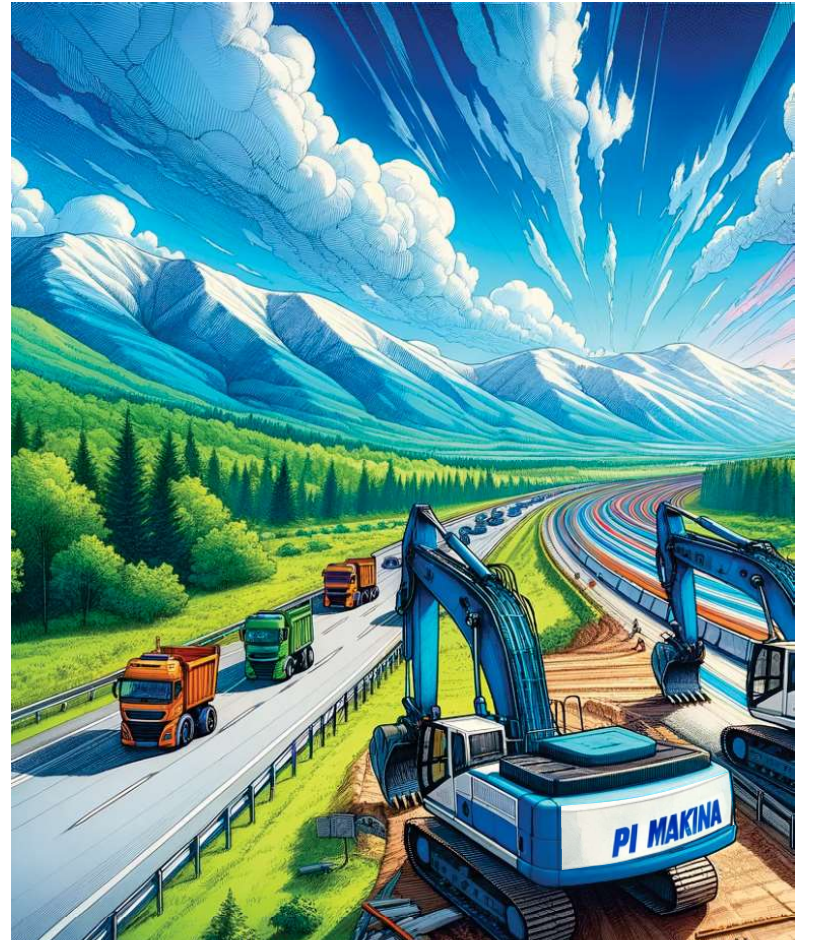
Tip Type	Direction injection, water cooled, 4-cycle diesel engine with turbocharger, intercooler
Hacim Displacement	5,88 L - 6 silindir - cylinder
Güç Power	85 kW (115 HP) @ 2100 rpm
Çap ve Strok Bore and Stroke	102 mm x 120 mm
Tork Torque	366 Nm - 1200 rpm



Dönüş Sistemi

Swing Sytem

Dönüş Motoru Swing Motor	Aksiyal Piston motoru Axial-piston motor
Dönüş Freni Swing Brake	Hidrolik Disk Freni Hydraulic Disk Brake
Dönüş Hızı Swing Speed	8,0 min ⁻¹ (rpm)
Kuyruk Dönüş Yarıçapı Tail Swing Radius	2400 mm
Dönüş Momenti Swing Torque	68.670 N.m



PI 3006 PI 3006

