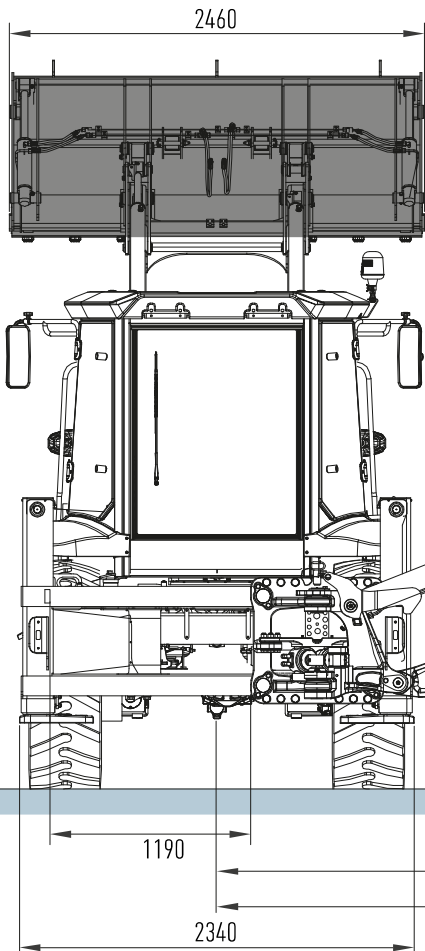
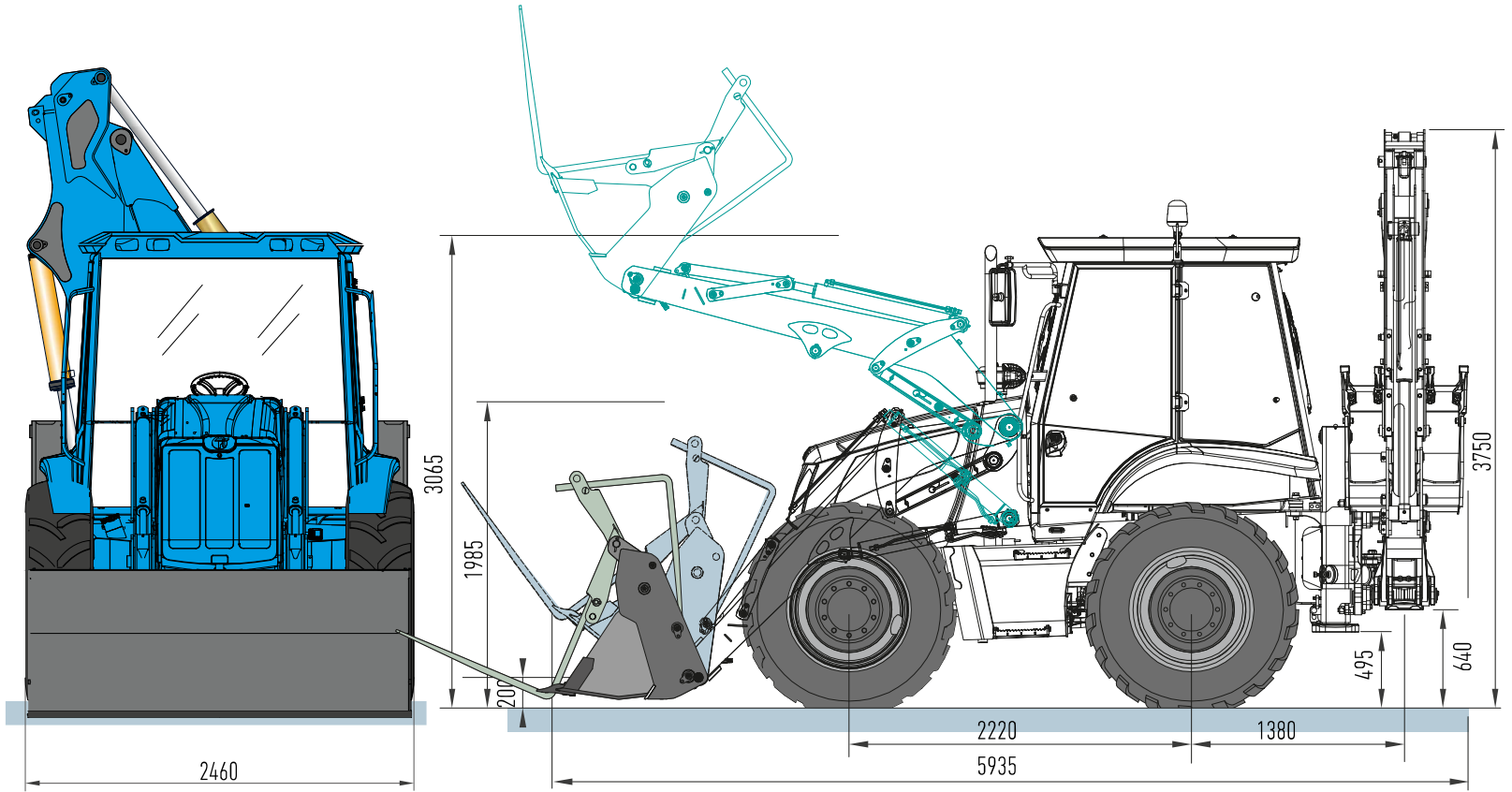


# PI 1022 Y

# PI 1022 Y

## Machine Dimensions

## Genel Ölçüler



## Specifications Özellikler



### Teknik Özellikler Technical Properties

Kepçe Kapasitesi Bucket Capacity Heaped	1,10 m <sup>3</sup>
Toplam Ağırlığı Operating Weight	8.650 kg
Koparma Kuvveti Breakout Force	6.110 kg
Yerden Yükseklik Ground Clearance	640 mm



### Hidrolik Sistem Hydraulic System

Tip Type	2 Elemanlı Hidrolik Distribütör Basınç Emniyet, Antişok ve Antikavitasyon Valfleri ile komple Hydraulic Distributor with 2 sections complete with Relief Pressure, Antishock and Anticavitation Valves	
Pompa Tipi Pump Type	Dişli Gear	
Çalışma Basıncı Operating Pressure	250 bar	
Kapasite Flow Rate	136 lt per min	
Kaldırma Silindirleri Lifting Cylinders	105 mm x 1060 mm	(çap x strok) (bore x stroke)
Devrilme Silindirleri Tilting Cylinders	95 mm x 1044 mm	(çap x strok) (bore x stroke)



### Şanzıman Transmission

Tip Type	Powershift	
Kontrol Control	Hidrolik Kumanda Kollu Hydraulic Joystick	
Hız Speed	1. Vites 1 <sup>st</sup> Gear	6,1 km/h ileri / forward
Hız Speed	2. Vites 2 <sup>nd</sup> Gear	9,8 km/h ileri / forward
Hız Speed	3. Vites 3 <sup>rd</sup> Gear	20,0 km/h ileri / forward
Hız Speed	3. Vites 3 <sup>rd</sup> Gear	38,0 km/h ileri / forward
Tork Oranı Torque Ratio	2.64 : 1	



### Motor

### Engine

Tip Type	Diesel
Hacim ve Silindir Sayısı Disp. and No. of Cylinders	4 @ 4,4 lt
Güç Power	73 kW (100 HP) @ 3500 rpm
Çap ve Strok Bore and Stroke	105 mm x 127 mm
Azami Tork Max Torque	392 N.m



### Akslar

### Axles

Tip Type	4x4 Yürüyüş sistemi Four Wheel Drive
Ön Aks Front Axle	Ön Aks Salınımı +16° Front Axle Oscillation +16°
Arka Aks Rear Axle	LSD



### Direksiyon Sistemi Steering System

Tip Type	Yüke Duyarlı Load Sensing	
Min. Dönüş Yarıçapı Min. Turning Radius	5500 mm	kova/ bucket
Min. Dönüş Yarıçapı Min. Turning Radius	4100 mm	lastik / tyre
Kapasite Flow Rate	Yüke Duyarlı Kick-Down Function	



# PI 1022 Y PI 1022 Y

## Machine Dimensions Genel Ölçüler

