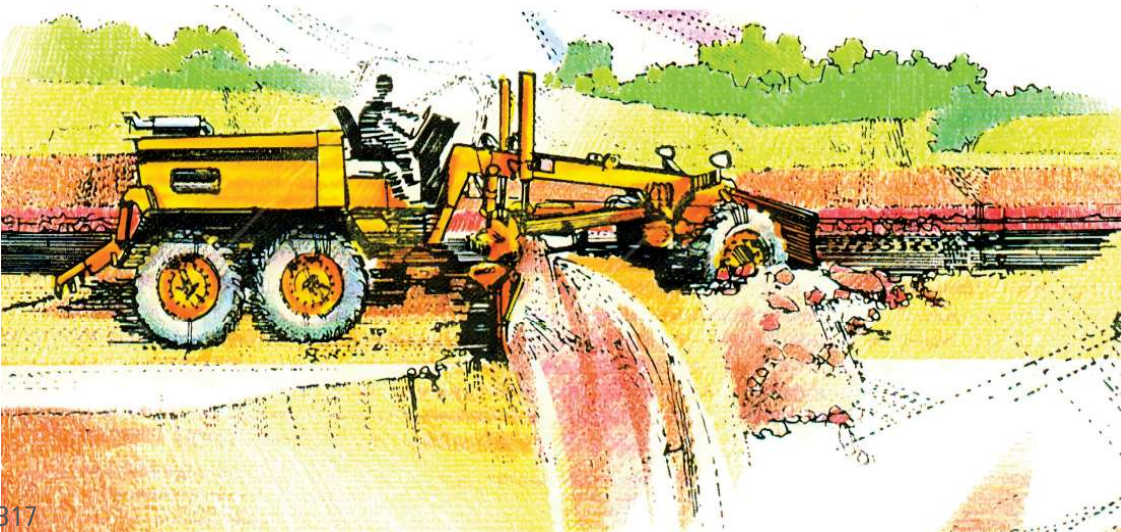
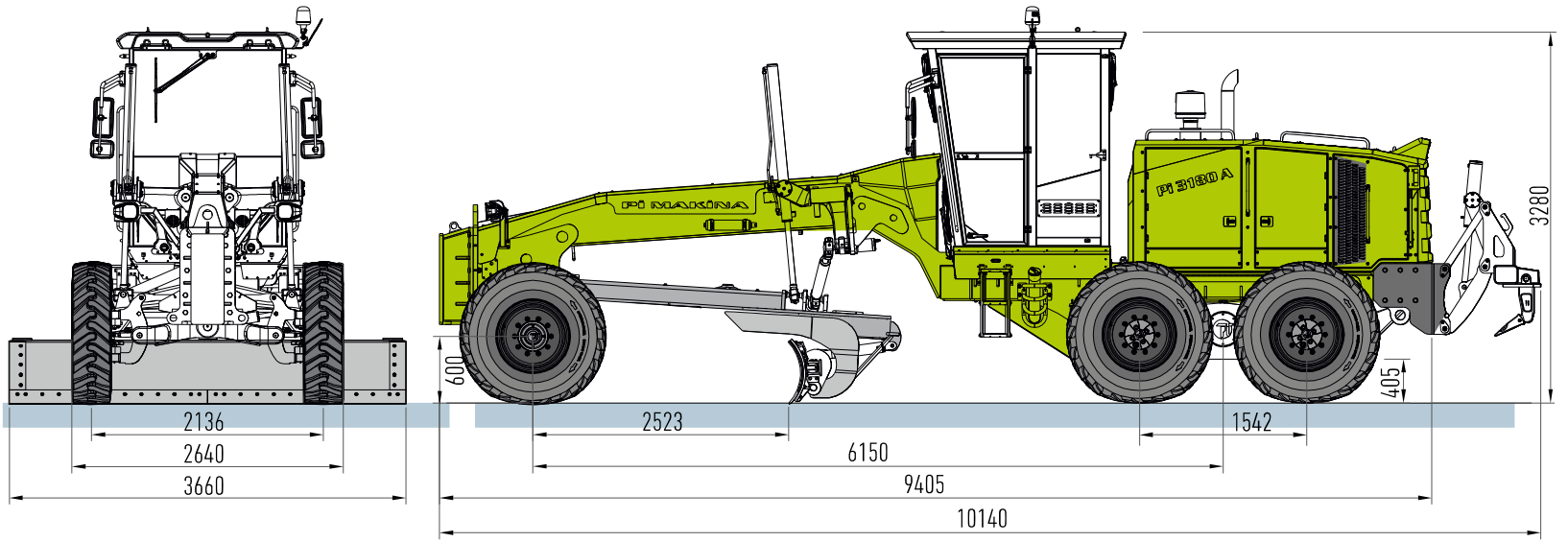


PI 3300

PI 3300

Machine Dimensions

Genel Ölçüler



Specifications Özellikler



Teknik Özellikler Technical Properties

Çalışma Ağırlığı Operating Weight	17.500 kg
Bıçak Ölçüsü Blade Dimensions	3660 mm
Lastikler Tires	13 x 24 - 12 PR



Hidrolik Sistem Hydraulic System

Tip Type	2 Elemanlı Hidrolik Distribütör Basınç Emniyet, Antişok ve Antikavitasyon Valfleri ile komple Hydraulic Distributor with 2 sections complete with Relief Pressure, Antishock and Anticavitation Valves
Pompa Tipi Pump Type	Pistonlu Pompa Piston Pump
Çalışma Basıncı Operating Pressure	140 bar
Kapasite Flow Rate	80 lt per min



Direksiyon Sistemi Steering System

Direksiyon Sistemi Steering System	Hydrostatik direksiyon Hydrostatic Steering
Pompa Tipi Pump Type	Dişli Gear
Çalışma Basıncı Operating Pressure	90 bar
Kapasite Flow Rate	40 lt per min
Dönüş Yarıçapı Steering Radius	8000 mm



Şanzıman

Transmission

Tip Type	Powershift	
Hız Speed	1. Vites 1 th Gear	4,8 km/h
Hız Speed	2. Vites 2 nd Gear	7,4 km/h
Hız Speed	3. Vites 3 rd Gear	11,8 km/h
Hız Speed	4. Vites 4 th Gear	18,2 km/h
Hız Speed	5. Vites 5 th Gear	31,6 km/h
Hız Speed	6. Vites 6 th Gear	43,4 km/h



Motor

Engine

Tip Type	Diesel
Hacim Displacement	8300 cm ³ 6 silindir - cylinder
Güç Power	184 kW (250 HP) @ 3500 rpm
Tork Torque	966 Nm @ 1200 - 1250 rpm



Akslar

Axels

Tip Type	6 x 4 Yürüyüş Düzeni 6 x 4 Wheel Drive
Ön Aks Osilasyonu Front Axles Oscillation	± 18°
Arka Aks Rear Axle	Planet Redüksiyonlu Planetary Reduction

