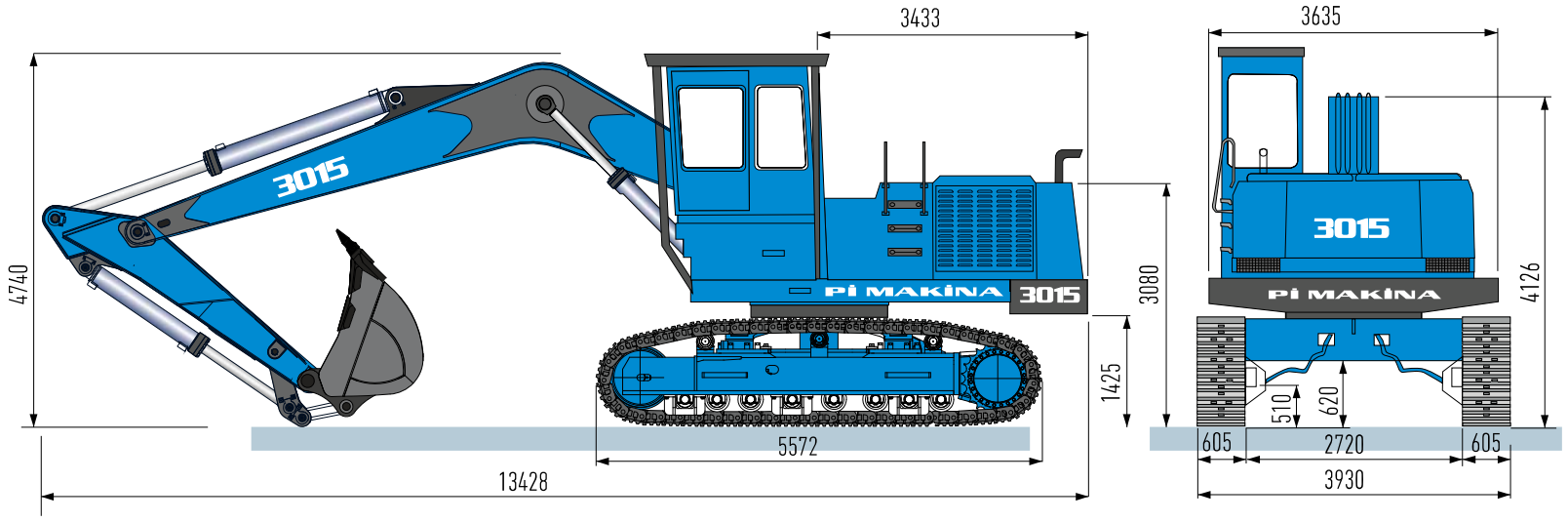
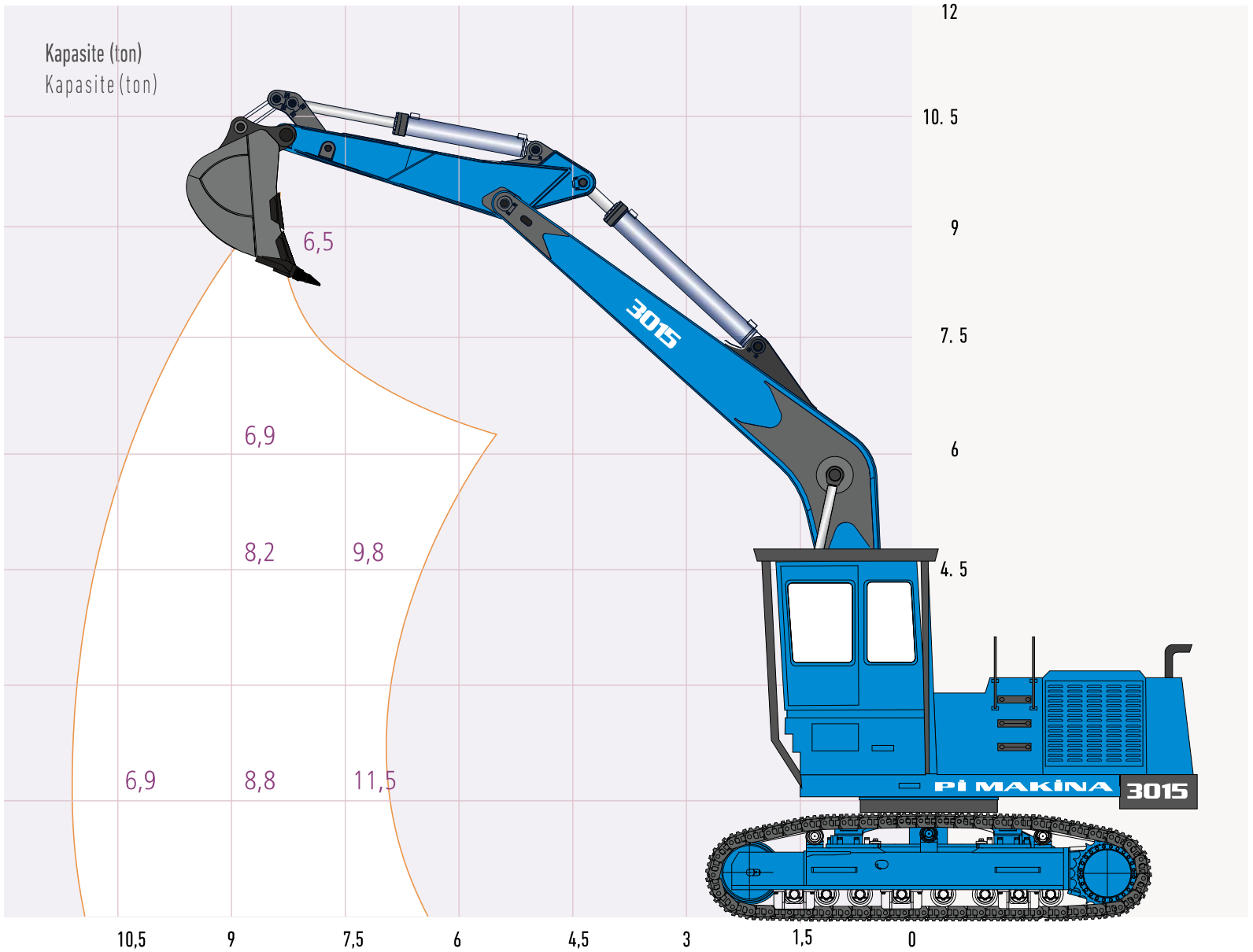


PI 3015 PI 3015

Machine Dimensions Genel Ölçüler



Lifting Capacity with Special Boom Özel Bom ile Kaldırma Kapasitesi



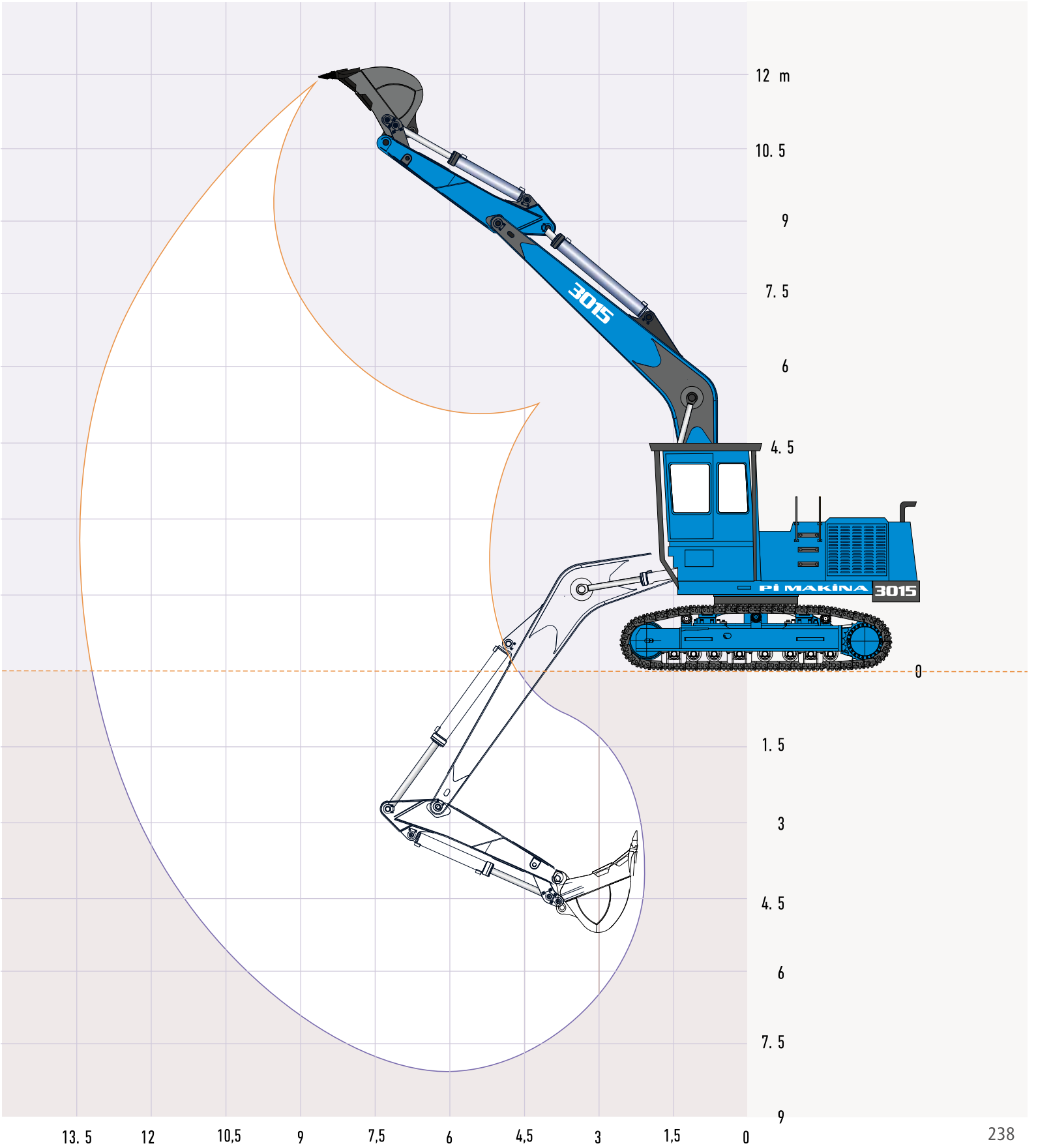
Working Range Çalışma Aralığı

Kazma Derinliği (mm)
Digging Depth (mm) **8.000**

Bom Uzanma
Maximum Reach **13.080**

Boşaltma Yüksekliği
Discharging Height **8.925**

Kepçe Dönme Açısı
Bucket Angle **180°**



PI 3015

PI 3015

Specifications

Özellikler



Hidrolik Sistem Hydraulic System

Tip Type	2 Variable displacement pumps + 1 Gear pump
Azami Akış Hacmi Max. Discharge Flow	2 x 407 lt/min 1 x 234 lt/min
Bom, Kol ve Kepçe Boom, Arm and Bucket	350 Mpa
Yürüyüş Devresi Travel circuit	350 Mpa
Dönüş Devresi Swing Circuit	300 Mpa
Pilot Kontrol Pompası Pilot Control Pump	Dişli Tip Gear Type
Ana Kontrol Valfi Main Control Valves	7 - sürgü 7 - spool
Yağ Soğutucu Oil Cooler	Hava Soğutmalı Tip Air Cooled Type



Yürüyüş Sistemi Travel System

Makara Grubu Roller Group	8+3 Her iki tarafta 8+3 each side
Pabuç adeti Track Shoe Quantity	49 Her iki tarafta 49 Each side
Pabuç Geniřliđi Track Shoe Width	605 mm
Zemin Basıncı Ground Pressure	1,17 kgf/cm ²
Yürüyüş Hızı Travel Speed	2.0 km/h
Palet Gergi Track Tensioning	Hidrolik Hydraulic
Azami Tırmanma Eğimi Gradeability	45° (% 100)
Yerden Yükseklik Ground Clearance	620 mm



Bom, Kol Kova Boom, Arm & Bucket

Bom Silindirleri Boom Cylinders	φ170 mm x 110 mm x 1433 mm
Kol Silindirleri Arm Cylinders	φ200 mm x 125 mm x 1579 mm
Kova Silindirleri Bucket Cylinders	φ170 mm x 110 mm x 1286 mm



Motor

Engine

Tip Type	Direction injection, water cooled, 4-cycle diesel engine with turbocharger, intercooler
Hacim Displacement	18,9 lt - 6 silindir - cylinder
Güç Power	335 kW (452 HP) @ 2100 rpm
Çap ve Strok Bore and Stroke	159 mm x 159 mm
Tork Torque	1830 Nm - 1400 rpm



Dönüş Sistemi

Swing Sytem

Dönüş Motoru Swing Motor	Hidrostatik Dönüş Sistemi Hydrostatic Slewing System
Dönüş Freni Swing Brake	Hidrolik Disk Freni Hydraulic Disk Brake
Dönüş Hızı Swing Speed	6,0 min ⁻¹ (rpm)
Kuyruk Dönüş Yarıçapı Tail Swing Radius	3433 mm
Dönüş Momenti Swing Torque	15.700 mm



PI 3015 PI 3015

