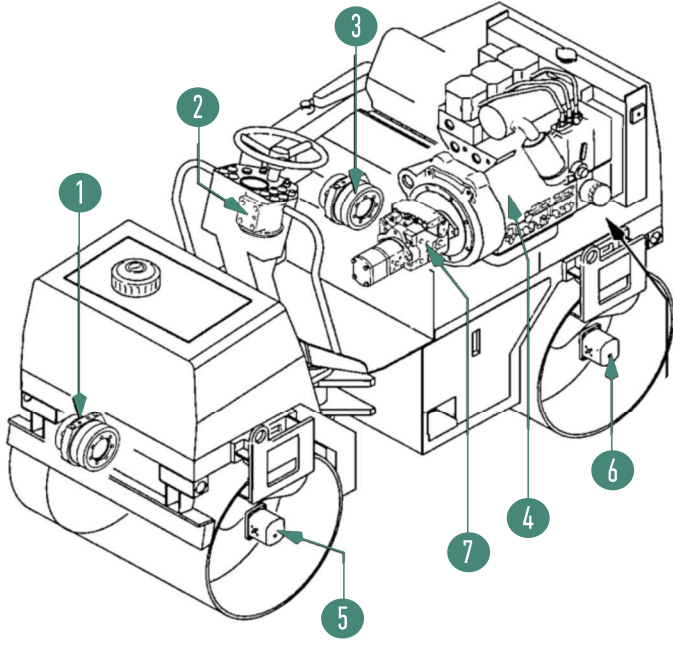
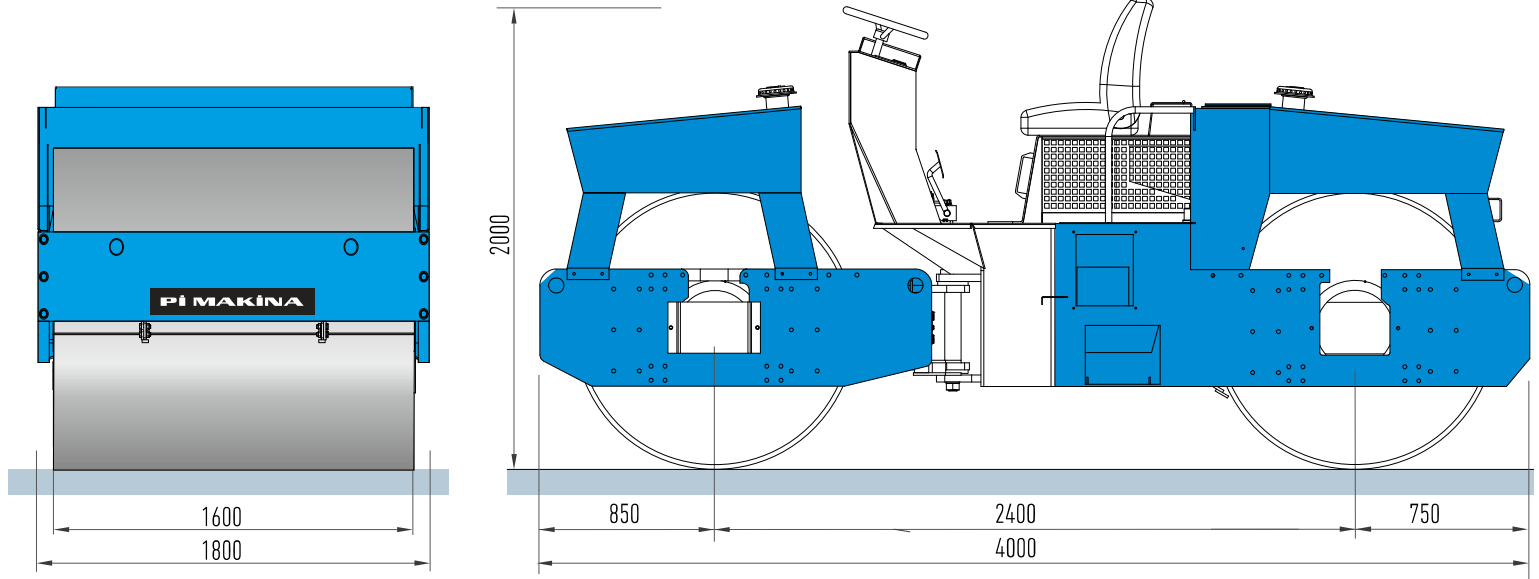


# PI 4006 PI 4006

## Machine Dimensions Genel Ölçüler



|   |  |
|---|--|
| 1 | Ön Tanbur Tahrik Motoru<br>Front Drum Drive Motor  |
| 2 | Direksiyon Sistemi<br>Steering System              |
| 3 | Arka Tanbur Tahrik Motoru<br>Rear Drum Drive Motor |
| 4 | Motor<br>Engine                                    |
| 5 | Ön Titreşim Motoru<br>Front Vibrator Motor         |
| 6 | Arka Titreşim Motoru<br>Rear Vibrator Motor        |
| 7 | Hidrolik Pompalar<br>Hydraulic Pumps               |



## Specifications Özellikler



### Teknik Özellikler Technical Properties

|                                     |              |
|-------------------------------------|--------------|
| Vibrasyon<br>Vibration              | 0- 50 Hz     |
| Toplam Ağırlığı<br>Operating Weight | 9.500 kg     |
| Vurma Gücü<br>Ground Force          | 92.0 kg / cm |



### Elektrik Electric

|                              |                |
|------------------------------|----------------|
| Voltaj<br>Voltage            | 24 V           |
| Akü<br>Battery               | 12 V 105 Amp/h |
| Alternatör<br>Alternator     | 24 V / 70 Amp  |
| Marş Motoru<br>Starter Motor | 24 V / 4,8 kW  |



### Motor Engine

|                       |  |
|-----------------------|--|
| Tip<br>Type           | Diesel                                     |
| Hacim<br>Displacement | 4000 cm <sup>3</sup> 4 silindir - cylinder |
| Güç<br>Power          | 63 kW (85 HP) @ 3500 rpm                   |
| Tork<br>Torque        | 420 Nm @ 1200 - 1250 rpm                   |



### Aklar Axels

|                                    |         |
|------------------------------------|---------|
| Tambur Çapı<br>Drum Radius         | 1200 mm |
| Tambur Genişliği<br>Drum Width     | 1600 mm |
| Tambur Kalınlığı<br>Drum Thickness | 20 mm   |



### Şanzıman Transmission

|              |                            |
|--------------|----------------------------|
| Tip<br>Type  | Hidrostatik<br>Hydrostatic |
| Hız<br>Speed | 0 - 8 km/h                 |

