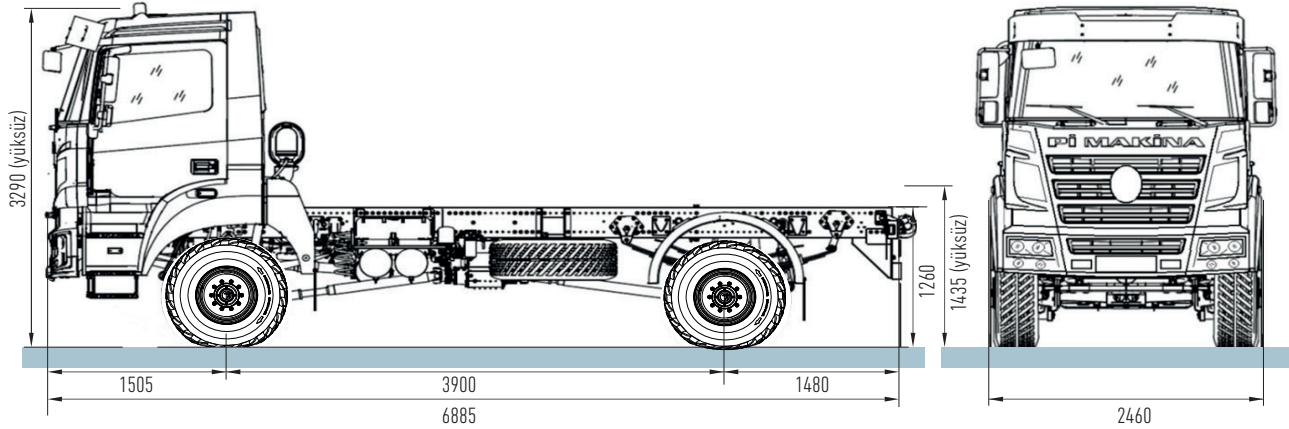


Pİ KAM 18-240 E5 S 4x4

Pİ KAM 18-240 E5 S 4x4

Machine Dimensions
Genel Ölçüler



Specifications Özellikler



Kabin Cab

Kabin Tipi Cab Type	Alçak tavan - Yataksız Low Ceiling - w/o Bed
------------------------	---



Motor Engine

Tip Type	Cummins ISB6.7 E5 250
Hacim Displacement	6692,4 cm ³ / 6 silindir - cylinder
Güç Power	186 kW (250 HP) @ 2500 rpm
Tork Torque	950 Nm - 1200 rpm



Yakıt Sistemi Fuel System

Yakıt Enjeksiyonu Fuel Injection	Cummins
Yakıt Tankı Fuel Tank	300 Lt. 50 Lt (Adblue)



Şanzıman Transmission

Marka Brand	Eaton
Tip Type	ES0 12209 -1250 Nm Tork 9+1



Ara Şanzıman Transfer Gearbox

Marka Brand	Pi Makina
Tip Type	Pi TGB 2 S3 (1:1,798)



Direksiyon Sistemi Steering System

Marka Brand	Hema
Tip Type	Hidrolik Takviyeli Hydraulic Supported



Debriyaj Clutch System

Alt Merkez Marka Sub Center Brand	FSS
Üst Merkez Marka Top Center Brand	FTE



Akslar Axels

Ön Aks Front Axle	PİFA 1427 (1:7.15)
Arka Aks Rear Axle	PİRA 1427 (1:7.15)



Elektrik Electric

Arka Aks Rear Axle	24 V (2 x 12V - 165 Ah)
-----------------------	-------------------------



Fren Sistemi Break System

Tip Type	Çift devreli Havalı Fren Ön ve Arka kampana fren Double Circuit Air Brake Front and Rear Disc Brake
-------------	--



Süspansiyon Suspension

Ön Makas Tipi Front Springs Type	Yığma Makas Leaf spring
Arka Makas Tipi Rear Springs Type	Yığma Makas Leaf spring



Lastikler ve Jantlar Tyres and Rims

Ön Aks Front Axle	385/65 R22.5
Arka Aks Rear Axle	4+1



Araç Kapasitesi Vehicle Capacity

Yüksüz Ağırlık Total Weight	7200 kg
Yüklü Ağırlık Loaded Weight	16000 kg
Tırmanma Kabiliyeti Gradeability	31° (%60)
Yükseklik Height	3240 - 3290 mm ±20
Genişlik Width	2455 mm ±20
Uzunluk Length	6885 mm ±20
Azami Hız Maximum Speed	100 km/h