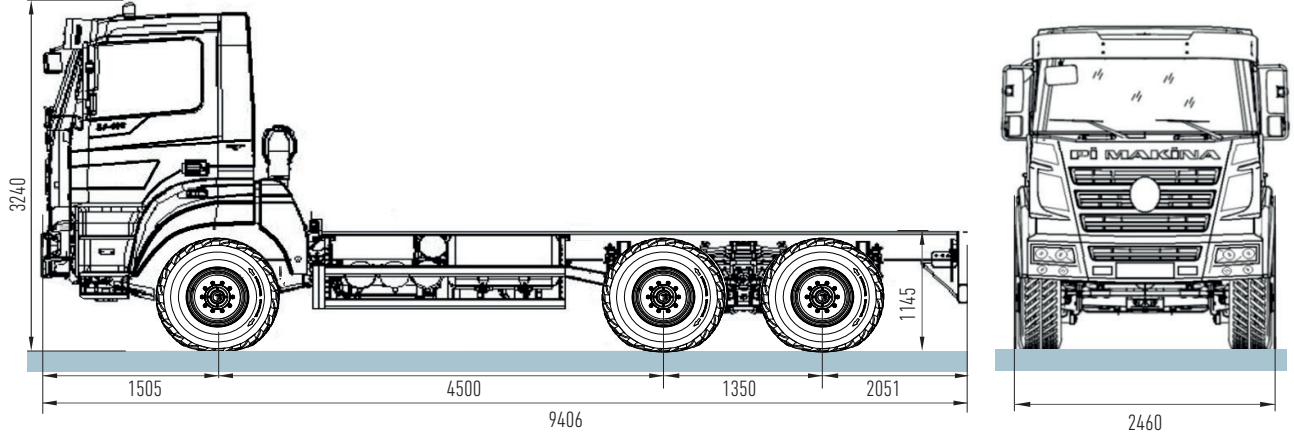


PI KAM 34-400 E5 B 6x4

PI KAM 34-400 E5 B 6x4

Machine Dimensions
Genel Ölçüler



Specifications Özellikler



Kabin Cab

Kabin Tipi Cab Type	Alçak tavan - Yataksız Low Ceiling - w/o bed
------------------------	---



Motor Engine

Tip Type	Cummins ISL8.9 E5 400
Hacim Displacement	8,9 lt / 6 silindir - cylinder
Güç Power	294 kW (394 HP) @ 2100 rpm
Tork Torque	1700 Nm - 1300 rpm



Yakıt Sistemi Fuel System

Yakıt Enjeksiyonu Fuel Injection	Cummins
Yakıt Tankı Fuel Tank	300 Lt. 60 Lt. Adblue



Şanzıman Transmission

Marka Brand	EATON
Tip Type	FSO 10309A (16+1)



Direksiyon Sistemi Steering System

Marka Brand	Hema
Tip Type	Hidrolik Takviyeli Hydraulic Supported



Debriyaj Clutch System

Alt Merkez Marka Sub Center Brand	BMC
Üst Merkez Marka Top Center Brand	BMC



Akslar Axels

Ön Aks Front Axle	Daimler F-8.0 / C22.5
Arka Aks Rear Axle	Daimler RT300P + R300P -13 / C22.5



Elektrik Electric

Arka Aks Rear Axle	24 V (2 x 12V - 165 Ah)
-----------------------	-------------------------



Fren Sistemi Break System

Tip Type	Çift devreli Havalı Fren Ön ve Arka disk fren Isıtmalı Hava işleme ünitesi Double Circuit Air Brake Front and Rear Disc Brake Heated air processing unit
-------------	---



Süspansiyon Suspension

Ön Makas Tipi Front Springs Type	Parabolik Makas Parabolic Springs
Arka Makas Tipi Rear Springs Type	Parabolik Makas Parabolic Springs



Lastikler ve Jantlar Tyres and Rims

Ön Aks Front Axle	315/80 R22.5
Arka Aks Rear Axle	10+1



Araç Kapasitesi Vehicle Capacity

Yüksüz Ağırlık Total Weight	9150 kg
Yüklü Ağırlık Loaded Weight	26000 kg
Tırmanma Kabiliyeti Gradeability	26° (%48)
Yükseklik Height	3240 mm ±20
Genişlik Width	2460 mm ±20
Uzunluk Length	9406 mm ±20
Azami Hız Maximum Speed	100 km/h