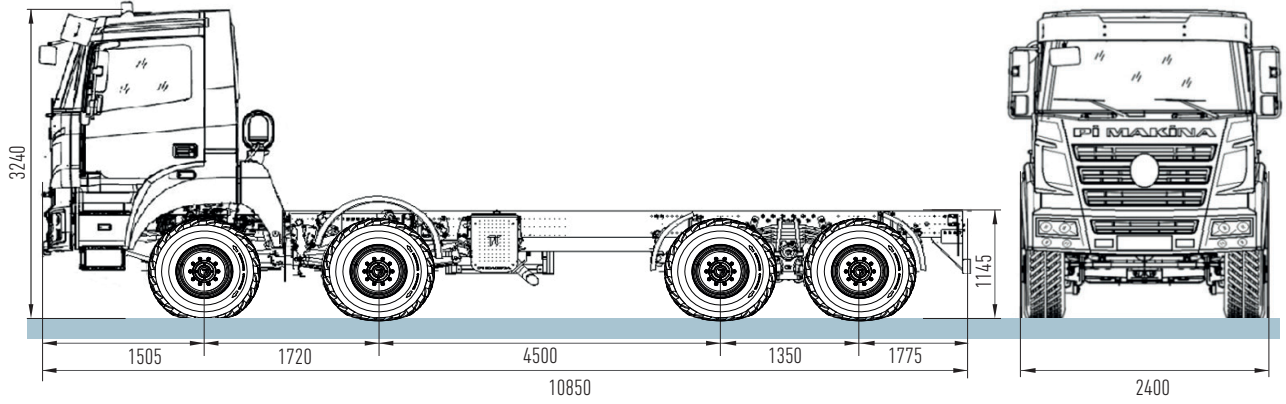


# PI KAM 40-400 E5 B 8x4

## PI KAM 40-400 E5 B 8x4

Machine Dimensions  
Genel Ölçüler



## Specifications Özellikler



### Kabin

### Cab

Kabin Tipi Cab Type	Alçak tavan - Yataksız Low Ceiling Cabin - w/o bed
------------------------	---



### Motor

### Engine

Tip Type	Cummins ISL 8.9 E5 400
Hacim Displacement	8,9 lt / 6 silindir - cylinder
Güç Power	294 kW (394 HP) @ 2100 rpm
Tork Torque	1700 Nm - 1300 rpm



### Yakıt Sistemi

### Fuel System

Yakıt Enjeksiyonu Fuel Injection	Cummins
Yakıt Tankı Fuel Tank	300 Lt. 60 Lt (Adblue)



### Şanzıman

### Transmission

Marka Brand	ZF
Tip Type	16S 151 11



### Direksiyon Sistemi

### Steering System

Marka Brand	Hema
Tip Type	Hidrolik Takviyeli Hydraulic Supported



### Debriyaj

### Clutch System

Alt Merkez Marka Sub Center Brand	Dönmez
Üst Merkez Marka Top Center Brand	BMC



### Akslar

### Axels

Ön Aks Front Axle	Daimler (F-8.0/C22.5)
Arka Aks Rear Axle	Daimler RT300P+R300P - 13/C22.5



### Elektrik

### Electric

Arka Aks Rear Axle	24 V (2 x 12V - 165 Ah)
-----------------------	-------------------------



### Fren Sistemi

### Break System

Tip	Çift devreli Havalı Fren Ön ve Arka disk fren Isıtmalı Hava işleme ünitesi
Type	Double Circuit Air Brake Front and Rear Disc Brake Heated air processing unit



### Süspansiyon

### Suspension

Ön Makas Tipi Front Springs Type	Parabolik Makas Parabolic Springs
Arka Makas Tipi Rear Springs Type	Parabolik Makas Parabolic Springs



### Lastikler ve Jantlar

### Tyres and Rims

Ön Aks Front Axle	315/80 R22.5
Arka Aks Rear Axle	10+1



### Araç Kapasitesi

### Vehicle Capacity

Yüksüz Ağırlık Total Weight	10318 kg
Yüklü Ağırlık Loaded Weight	32000 kg
Tırmanma Kabiliyeti Gradeability	26° (%48)
Yükseklik Height	3240 mm ±20
Genişlik Width	2460 mm ±20
Uzunluk Length	10850 mm ±20
Azami Hız Maximum Speed	100 km/h