

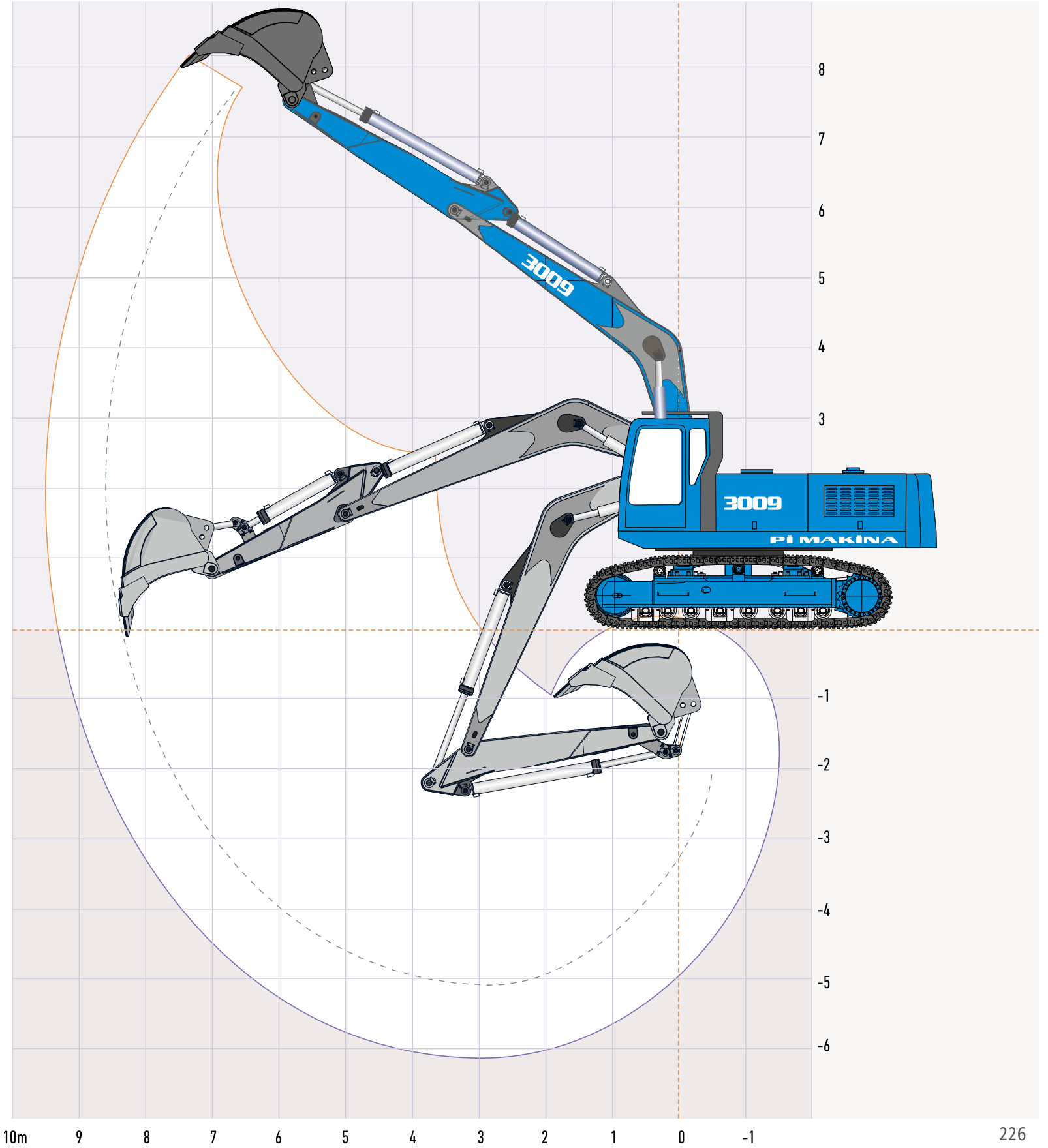
Working Range Çalışma Aralığı

Kazma Derinliği (mm)
Digging Depth (mm) **5100**

Bom Uzanma
Maximum Reach **8700**

Boşaltma Yüksekliği
Discharging Height **6200**

Kepçe Dönme Açısı
Bucket Angle **175°**



PI 3009 PI 3009

Specifications Özellikler



Hidrolik Sistem Hydraulic System

Tip Type	2 Variable displacement pumps + 1 Gear pump
Azami Akış Hacmi Max. Discharge Flow	2 x 80 lt/min 1 x 25 lt/min
Bom, Kol ve Kepçe Boom, Arm and Bucket	340 Mpa
Yürüyüş Devresi Travel circuit	340 Mpa
Dönüş Devresi Swing Circuit	280 Mpa
Pilot Kontrol Pompası Pilot Control Pump	Dişli Tip Gear Type
Ana Kontrol Valfi Main Control Valves	8 - sürgü 8 - spool
Yağ Soğutucu Oil Cooler	Hava Soğutmalı Tip Air Cooled Type



Yürüyüş Sistemi Travel System

Makara Grubu Roller Group	9+1 Her iki tarafta 9+1 each side
Pabuç adeti Track Shoe Quantity	49 Her iki tarafta 49 Each side
Pabuç Geniřliđi Track Shoe Width	640 mm
Zemin Basıncı Ground Pressure	0,80 kgf/cm ²
Yürüyüş Hızı Travel Speed	3.2 km/h
Palet Gergi Track Tensioning	Hidrolik Hydraulic
Azami Tırmanma Eğimi Gradeability	45° (% 100)
Yerden Yükseklik Ground Clearance	543 mm



Bom, Kol Kova Boom, Arm & Bucket

Bom Silindirleri Boom Cylinders	φ165 mm x φ110 mm 900 mm
Kol Silindirleri Arm Cylinders	φ160 mm x φ110 mm 1250 mm
Kova Silindirleri Bucket Cylinders	φ145 mm x φ90 mm 900 mm



Motor

Engine

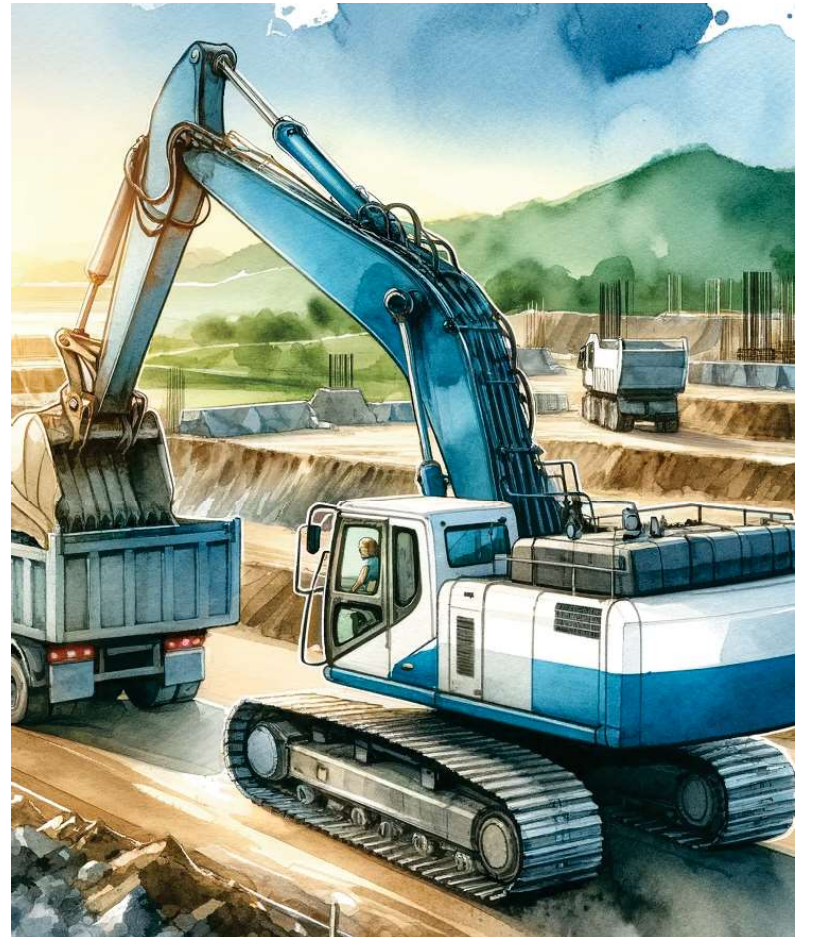
Tip Type	Direction injection, water cooled, 4-cycle diesel engine with turbocharger, intercooler
Hacim Displacement	8,3 L - 6 silindir - cylinder
Güç Power	176 kW (240 HP) @ 2200 rpm
Çap ve Strok Bore and Stroke	114 mm x 135 mm
Tork Torque	850 Nm - 1500 rpm



Dönüş Sistemi

Swing Sytem

Dönüş Motoru Swing Motor	Hidrostatik Dönüş Sistemi Hydrostatic Slewing System
Dönüş Freni Swing Brake	Hidrolik Disk Freni Hydraulic Disk Brake
Dönüş Hızı Swing Speed	7,0 min ⁻¹ (rpm)
Kuyruk Dönüş Yarıçapı Tail Swing Radius	2990 mm
Dönüş Momenti Swing Torque	101.050 N.m



PI 3009

PI 3009

