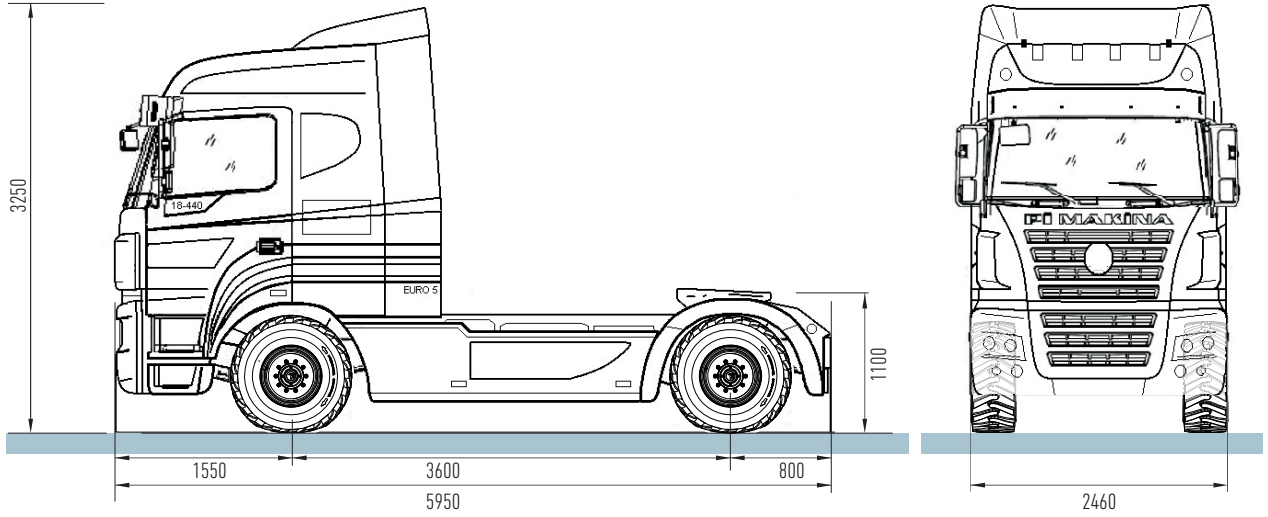


# Pİ KAM 18-440 E6 4x2

## Pİ KAM 18-440 E6 4x2

Machine Dimensions  
Genel Ölçüler



## Specifications Özellikler



### Kabin

### Cab

Kabin Tipi Cab Type	Yüksek tavan - Yataklı Kabin High Ceiling with Bed
------------------------	---



### Motor

### Engine

Tip Type	Daimler Om471 E6 D
Hacim Displacement	12,8 lt / 6 silindir - cylinder
Güç Power	330 kW (442 HP) @ 2100 rpm
Tork Torque	2200 Nm



### Yakıt Sistemi

### Fuel System

Yakıt Enjeksiyonu Fuel Injection	Daimler
Yakıt Tankı Fuel Tank	650 Lt. 85 Lt (Adblue)



### Şanzıman

### Transmission

Marka Brand	Daimler
Tip Type	G30-12 AMT (12+1)



### Direksiyon Sistemi

### Steering System

Marka Brand	Hema
Tip Type	Hidrolik Takviyeli Hydraulic Supported



### Debriyaj

### Clutch System

Alt Merkez Marka Sub Center Brand	Dönmez
Üst Merkez Marka Top Center Brand	BMC



### Akslar

### Axels

Ön Aks Front Axle	VOK 07-10
Arka Aks Rear Axle	PİRA 1037 C (1:3.70)



### Elektrik

### Electric

Arka Aks Rear Axle	24 V (2 x 12V - 150 Ah)
-----------------------	-------------------------



### Fren Sistemi

### Break System

Tip Type	Çift devreli Hidrolik Disk Fren Ön ve Arka disk fren Isıtmalı Hava işleme ünitesi Double Circuit Hydraulic Brake Front and Rear Disc Brake Heated air processing unit
-------------	--



### Süspansiyon

### Suspension

Ön Makas Tipi Front Springs Type	Parabolik Makas Parabolic Springs
Arka Makas Tipi Rear Springs Type	Dört körüklü Havalı süspansiyon Four bellow air suspension



### Lastikler ve Jantlar

### Tyres and Rims

Ön Aks Front Axle	315/80 R22.5
Arka Aks Rear Axle	6+1



### Araç Kapasitesi

### Vehicle Capacity

Yüksüz Ağırlık Total Weight	7540 kg
Yüklü Ağırlık Loaded Weight	44000 kg
Tırmanma Kabiliyeti Gradeability	26° (%48)
Yükseklik Height	3520 mm ±20
Genişlik Width	2460 mm ±20
Uzunluk Length	5950 mm ±20
Azami Hız Maximum Speed	110 km/h



PI KAM 18-440 E5 4x2  
PI KAM 18-440 E6 4x4

