

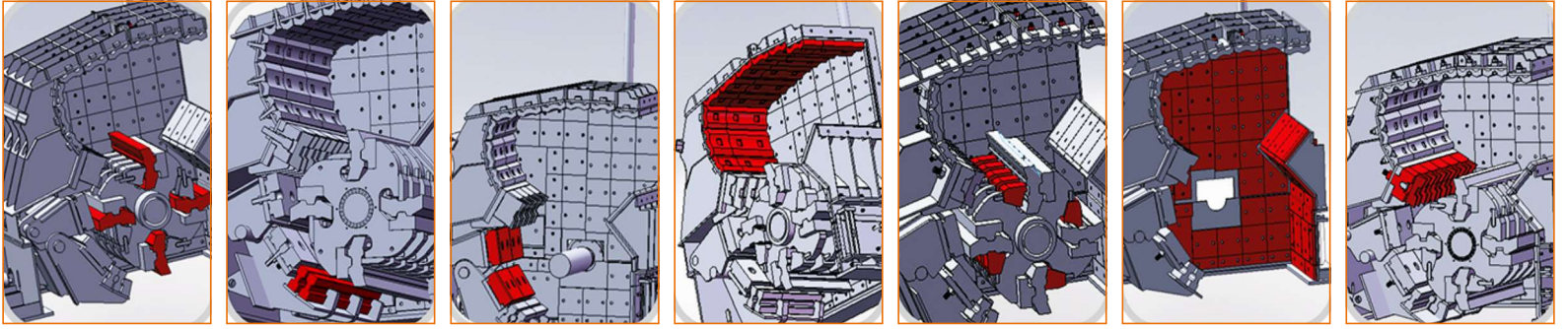
# SECONDARY IMPACT CRUSHERS SD Type

Pİ Makina SD serisi kırıcıları (kireçtaşı, granit, bazalt vs.) orta ve yüksek sertlikte malzemeler için kullanılan kırıcılardır. Yüksek kapasite, iri malzeme beslenebilme, kübik ürün, yüksek küçültme oranı, düşük işletme ve yatırım maliyeti bu tip kırıcıları, kırma eleme tesislerinde en etkin sekonder kırıcı yapmaktadır. Kırıcı gövdesi hidrolik mekanizma ile bir mafsal etrafında dönerek rotoru ve iç parçaları ortaya çıkaracak şekilde açılan hareketli gövde, rotor ve sabit gövdeden oluşan ve kolayca sökülebilen üç ana parçadan oluşmuştur.

Pİ Makina SD series crushers commonly used for medium and higher hardness materials like limestone, granite, basalt etc. High capacity, oversize feeding, cubical product, high reduction ratio, low operating and investment cost makes these crushers the most efficient secondary crushers in their application field. Crusher body is composed of three main parts, of which, hydraulically rotating upper body, stationary lower body could easily be dismantled.

- Beslenen malzeme primer kırma odasında rotor paletleri ile kırma plakalarına çarpılarak birinci aşama kırma gerçekleşir.
- Kırılan malzeme bu bölgeye geçer, kırılmayan malzeme tekrar çarptırılarak kırılır, malzemenin rotor tarafından ivmelenmesi ve öğütme kızakları ile daha yüksek oranlı ikincil kırma gerçekleşir.
- Şekil verme alanı, öğütme bölgesi olarak adlandırılabilir. Öğütme bölgesinin uzunluğu iri taneli granül oranını ve kübikliği etkiler.

- Primary crushing takes place throwing the material by blow bars through upper crushing plates.
- The material passing through this zone, a higher rate of reduction occurs accelerated by blow bars grinding carriages.
- Shaping zone and may be called as the grinding zone. The length of grinding path affects the rate of coarse grain and cubicity.



Kırıcı Palet  
Impact Curtain

Kırıcı Besleme Oluğu  
Lower Impact Plate

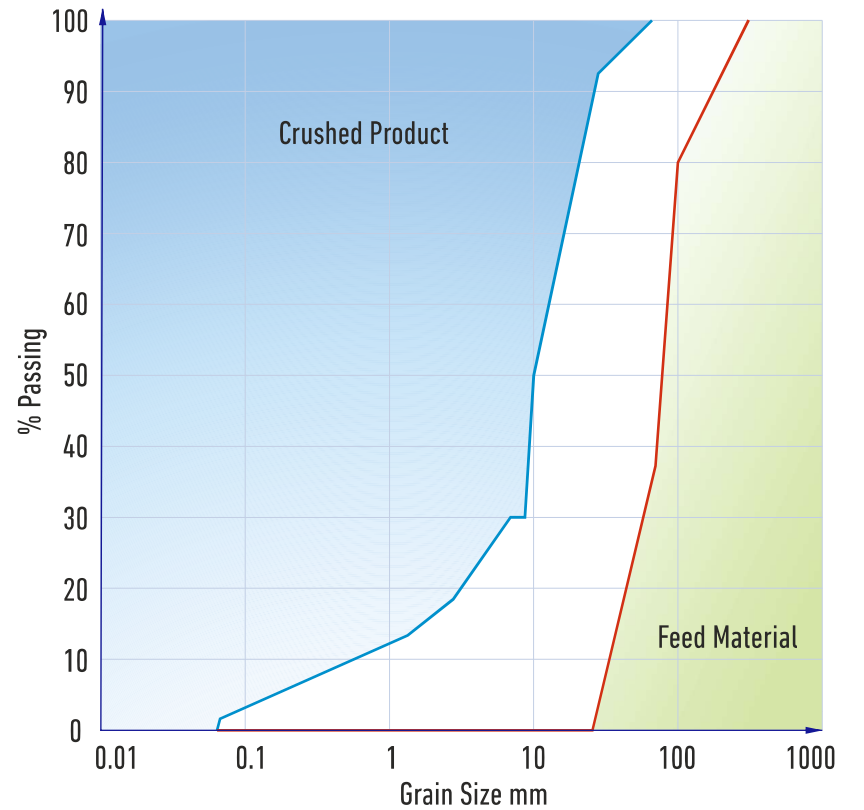
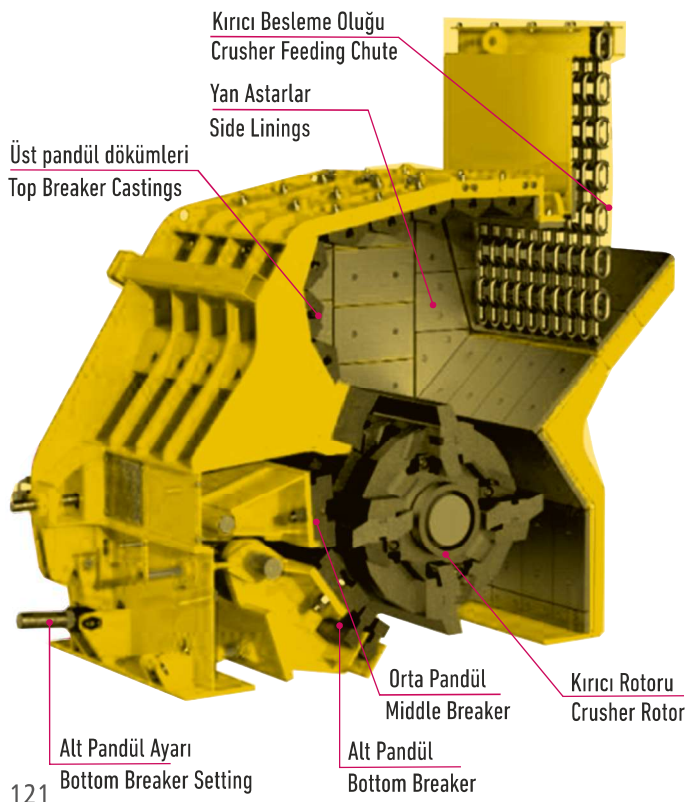
Kırıcı Besleme Oluğu  
Impact Plate and Anvils

Kırıcı Besleme Oluğu  
Impact Curtain and Rods

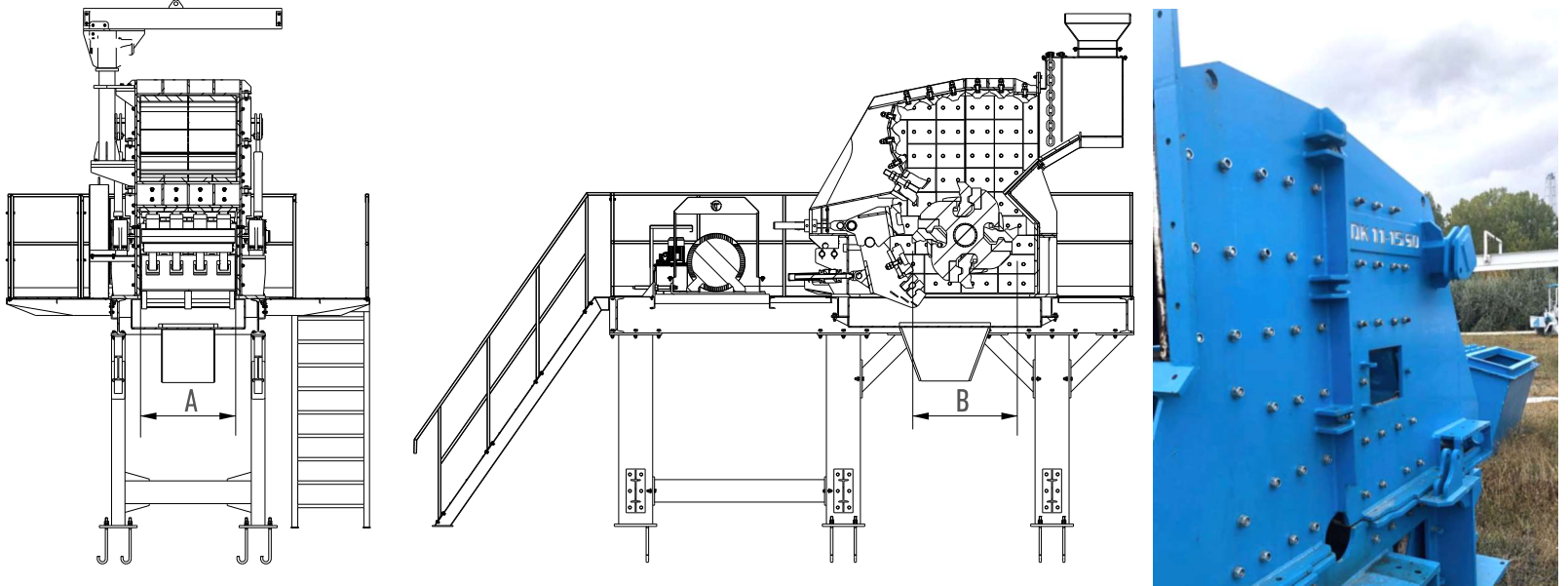
Kırıcı Besleme Oluğu  
Wedge Lock

Kırıcı Besleme Oluğu  
Lateral Wear Liners

Kırıcı Besleme Oluğu  
Router Liner and Anvils



# SEKONDER DARBELİ KIRICILAR SD Tip



Pİ DK 1105 SD Pİ DK 1110 SD Pİ DK 1112 SD Pİ DK 1115 SD Pİ DK 1420 SD

A (mm)	500	1000	1250	1500	2000
B (mm)	1120	1120	1120	1120	1400



Pİ DK 1105 SD Pİ DK 1110 SD Pİ DK 1112 SD Pİ DK 1115 SD Pİ DK 1420 SD

Rotor Dimensions (mm) Rotor Ölçüleri (mm)	1120 x 500	1120 x 1000	1120 x 1250	1120 x 1500	1400 x 2000
Max. Feed Size (mm) Maksimum Besteme (mm)	450	450	450	450	450
Capacity (ton/hr) Kapasite (ton/hr)	50 - 100	100 - 150	170 - 250	250 - 350	350 - 400
Power Requirement (kW/rpm) Güç (kW/rpm)	110 kW /1500	160 kW /1500	200 kW /1500	250 kW /1500	400 kW /1500
Weight (kg) Ağırlık (kg)	10000	20000	22000	25000	40000

