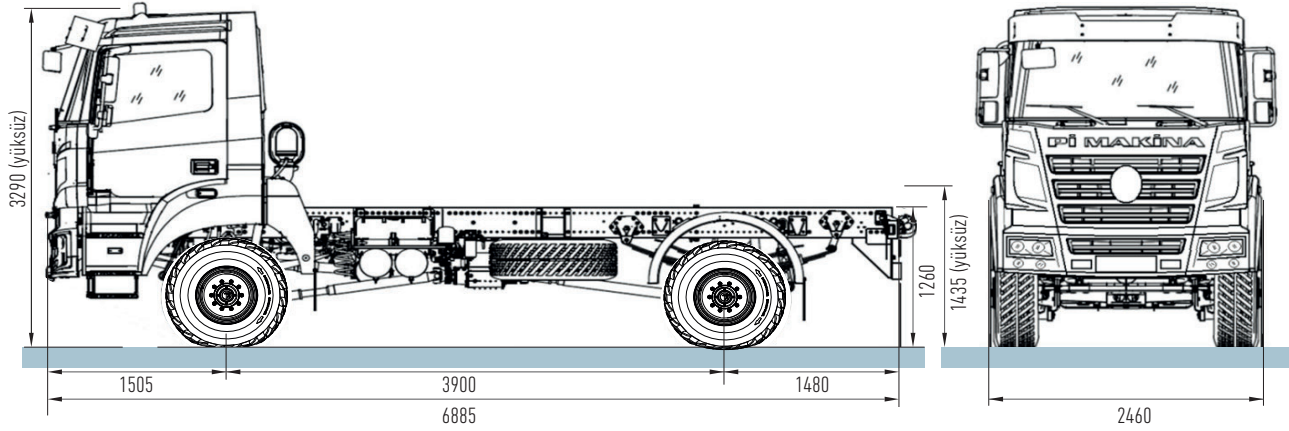


# PİKAM 18-240 E5 V 4x2

# PİKAM 18-240 E5 V 4x2

Machine Dimensions  
Genel Ölçüler



## Specifications Özellikler



### Kabin Cab

Kabin Tipi Cab Type	Alçak tavan - Yataksız Low Ceiling - w/o Bed
------------------------	---



### Motor Engine

Tip Type	Cummins ISB6.7 E5 250
Hacim Displacement	6692,4 cm <sup>3</sup> / 6 silindir - cylinder
Güç Power	186 kW (250 HP) @ 2500 rpm
Tork Torque	950 Nm - 1200-1800 rpm



### Yakıt Sistemi Fuel System

Yakıt Enjeksiyonu Fuel Injection	Cummins
Yakıt Tankı Fuel Tank	300 Lt. 50 Lt (Adblue)



### Şanzıman Transmission

Marka Brand	Eaton
Tip Type	ES0 12209 -1250 Nm Tork 9+1



### Ara Şanzıman Transfer Gearbox

Marka Brand	Pi Makina
Tip Type	Pi TGB 2 S3 (1:1,798)



### Direksiyon Sistemi Steering System

Marka Brand	Hema
Tip Type	Hidrolik Takviyeli Hydraulic Supported



### Debriyaj Clutch System

Alt Merkez Marka Sub Center Brand	FSS
Üst Merkez Marka Top Center Brand	FTE



### Akslar Axels

Ön Aks Front Axle	PİFA 1427 (1:7.15)
Arka Aks Rear Axle	PİRA 1427 (1:7.15)



### Elektrik Electric

Arka Aks Rear Axle	24 V (2 x 12V - 165 Ah)
-----------------------	-------------------------



### Fren Sistemi Break System

Tip Type	Çift devreli Hidrolik Disk Fren Ön ve Arka disk fren Double Circuit Hydraulic Brake Front and Rear Disc Brake
-------------	--



### Süspansiyon Suspension

Ön Makas Tipi Front Springs Type	Yığma Makas Leaf spring
Arka Makas Tipi Rear Springs Type	Yığma Makas Leaf spring



### Lastikler ve Jantlar Tyres and Rims

Ön Aks Front Axle	385/65 R22.5
Arka Aks Rear Axle	4+1



### Araç Kapasitesi Vehicle Capacity

Yüksüz Ağırlık Total Weight	7200 kg
Yüklü Ağırlık Loaded Weight	16000 kg
Tırmanma Kabiliyeti Gradeability	31° (%60)
Yükseklik Height	3240 - 3290 mm ±20
Genişlik Width	2455 mm ±20
Uzunluk Length	6885 mm ±20
Azami Hız Maximum Speed	100 km/h