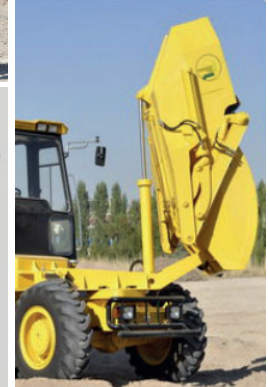
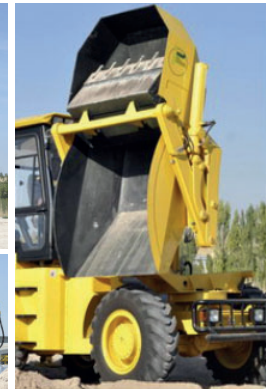
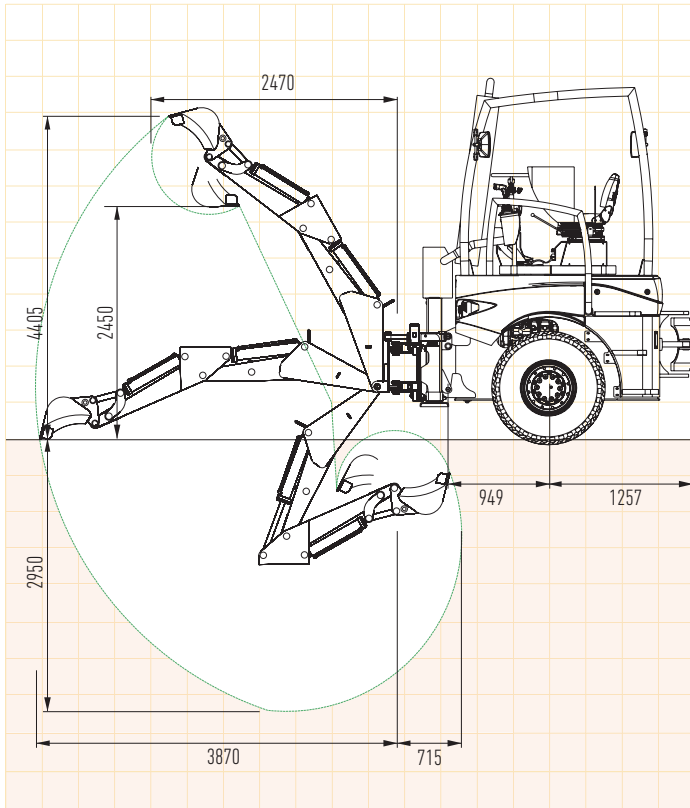
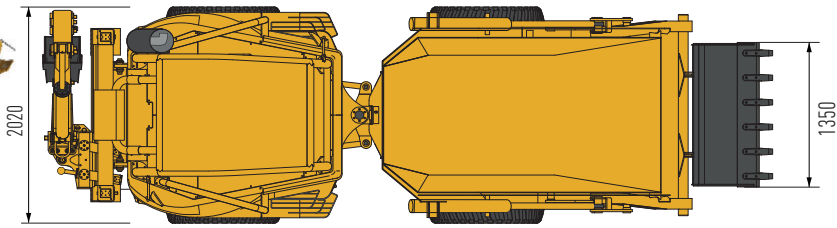
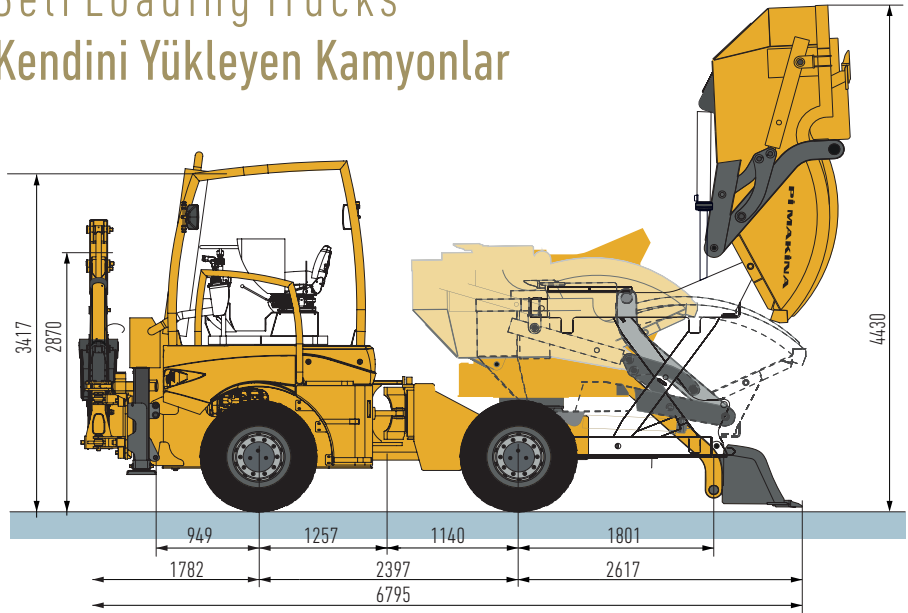
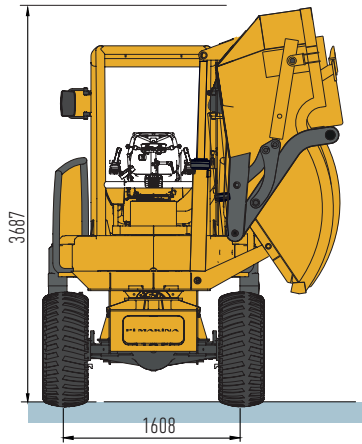


# PI 1010 D

## PI 1010 D

### Self Loading Trucks

### Kendini Yükleyen Kamyonlar



## Specifications Özellikler



### Kabin Cab

Kabin Tipi Cab Type	Alçak tavan - Low Ceiling Cabin
------------------------	------------------------------------



### Motor Engine

Tip Type	Cummins
Hacim Displacement	4 silindir - cylinder
Güç Power	62,5 kW (85 HP) @ 2100 rpm
Tork Torque	1560 Nm



### Yakıt Sistemi Fuel System

Yakıt Enjeksiyonu Fuel Injection	Cummins
Yakıt Tankı Fuel Tank	180 Lt.



### Şanzıman Transmission

Marka Brand	Turner
Tip Type	Hidrostatik Hydrostatic



### Direksiyon Sistemi Steering System

Marka Brand	Imel
Tip Type	Hidrolik Takviyeli Hydraulic Supported



### Debriyaj Clutch System

Alt Merkez Marka Sub Center Brand	Dönmez
Üst Merkez Marka Top Center Brand	BMC



### Akslar Axels

Ön Aks Front Axle	Sabit Aks Rigid Axles
Arka Aks Rear Axle	Sabit Aks Rigid Axles



### Elektrik Electric

Arka Aks Rear Axle	24 V (2 x 12V)
-----------------------	----------------



### Fren Sistemi Break System

Tip	Hidrolik Fren
Type	Hydraulic Brake



### Süspansiyon Suspension

Ön Makas Tipi Front Springs Type	Parabolik Makas Parabolic Springs
Arka Makas Tipi Rear Springs Type	Parabolik Makas Parabolic Springs



### Lastikler ve Jantlar Tyres and Rims

Ön Teker Front Wheel	14,5 R20
Arka Teker Rear Wheel	14,5 R20



### Araç Kapasitesi Vehicle Capacity

Yüksüz Ağırlık Total Weight	6400 kg
Yüklü Ağırlık Loaded Weight	8320 kg
Tırmanma Kabiliyeti Gradeability	17°
Yükseklik Height	3417 mm ±20
Genişlik Width	2020 mm ±20
Uzunluk Length	6795 mm ±20
Azami Hız Maximum Speed	100 km/h