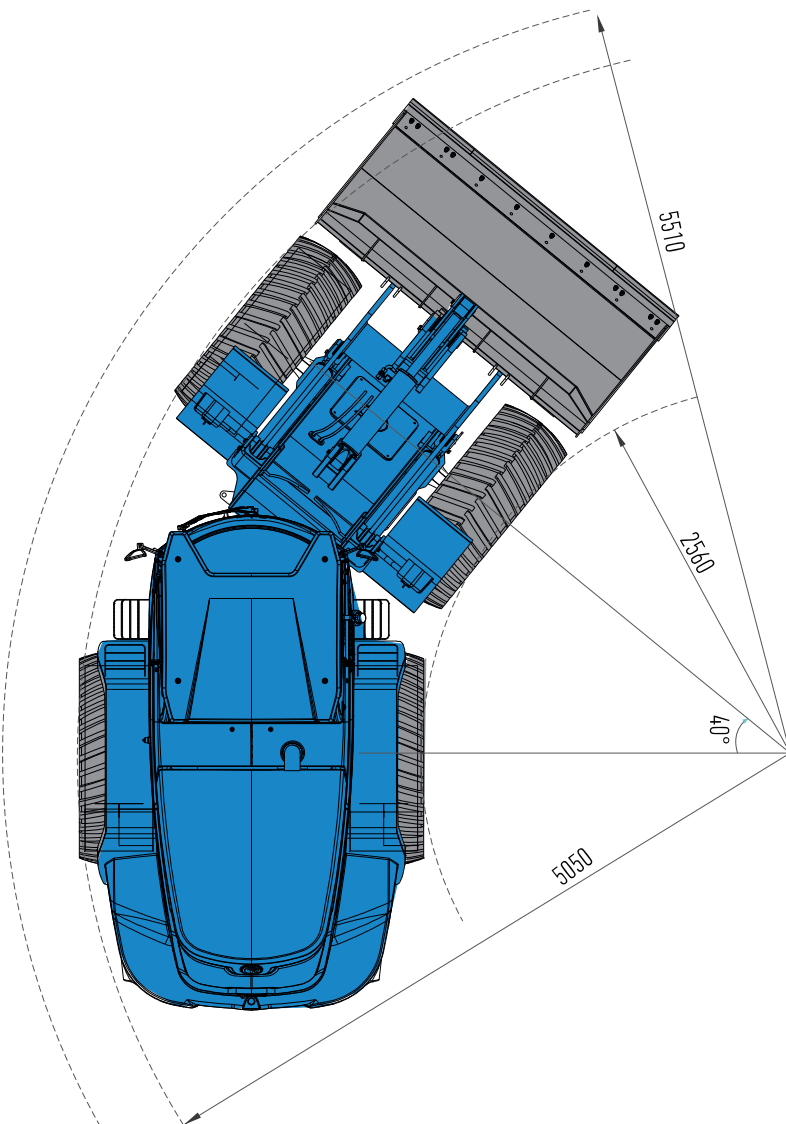
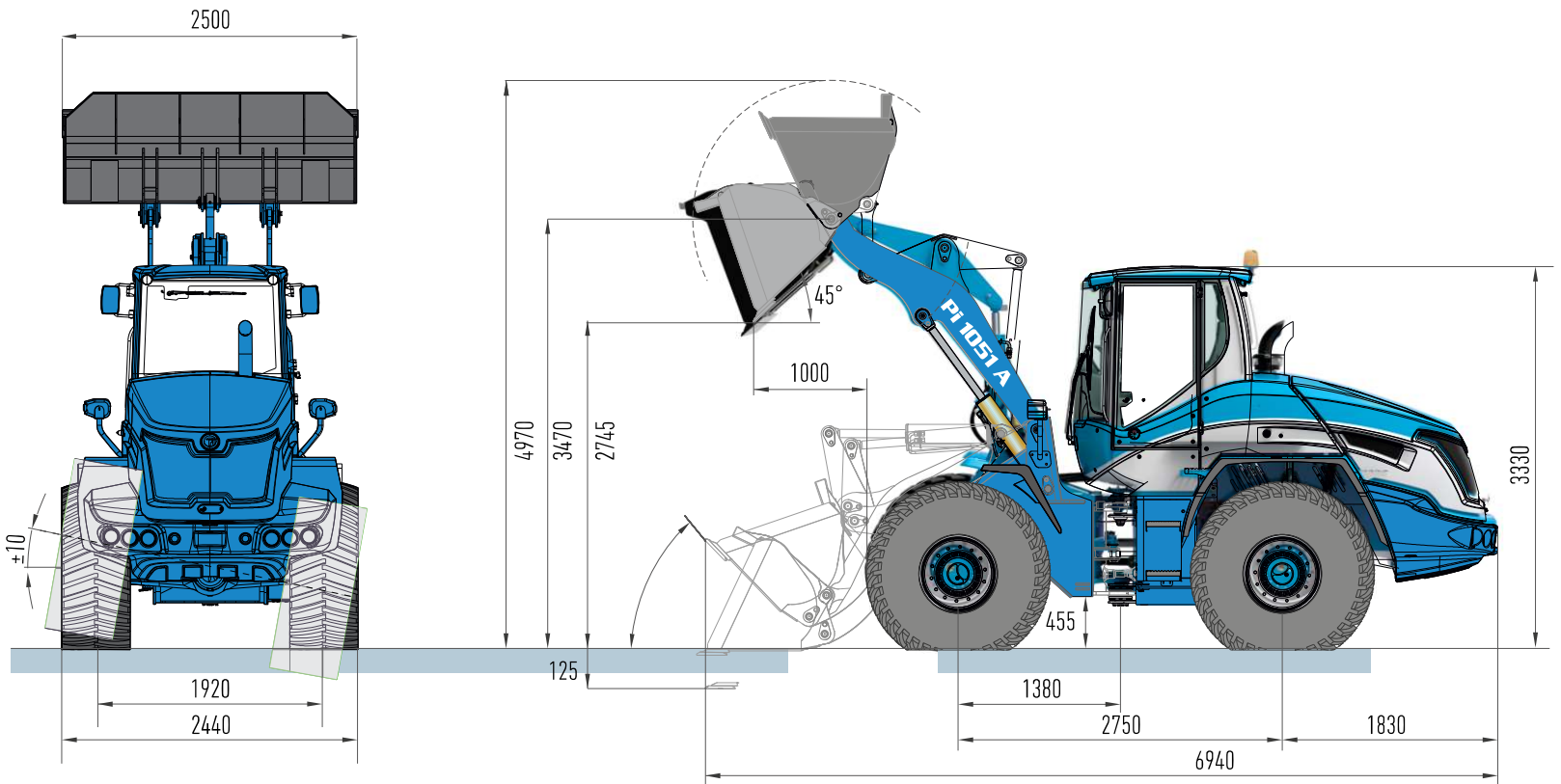


# PI 1051 A

## PI 1051 A

Machine Dimensions  
Genel Ölçüler



## Specifications Özellikler



### Teknik Özellikler Technical Properties

Kepçe Kapasitesi Bucket Capacity Heaped	2,0 m <sup>3</sup>
Toplam Ağırlığı Operating Weight	11.700 kg
Koparma Kuvveti Breakout Force	9.315 kg
Yerden Yükseklik Ground Clearance	455 mm



### Hidrolik Sistem Hydraulic System

Pompa Tipi Pump Type	Pistonlu Pistons
Çalışma Basıncı Operating Pressure	220 bar
Kapasite Flow Rate	153 lt per min
Kaldırma Silindirleri Lifting Cylinders	120 mm x 671 mm (çap x strok) (bore x stroke)
Devrilme Silindirleri Tilting Cylinders	130 mm x 448 mm (çap x strok) (bore x stroke)



### Şanzıman Transmission

Tip Type	Hidrostatik Hydrostatic
Yürüyüş Freni Travel Brakes	Hidrolik Disk Freni Hydraulic Disc Brake
Park Freni Park Brakes	SAHR Sistem
Azami Hız Max. Speed	35,0 km/h



### Motor

Tip Type	Direction injection, water cooled, 4-cycle diesel engine with turbocharger
Hacim ve Silindir Sayısı Disp. and No. of Cylinders	4 @ 4,5 lt
Güç Power	104 kW (140 HP) @ 3500 rpm
Çap ve Strok Bore and Stroke	105 mm x 137 mm
Azami Tork Max Torque	622 N.m @ 1500 rpm



### Akslar

Tip Type	4x4 Yürüyüş sistemi Four Wheel Drive
Ön Aks Front Axle	Açık Diferansiyel Open Differential
Arka Aks Rear Axle	Açık Diferansiyel Open Differential



### Direksiyon Sistemi Steering System

Direksiyon Sistemi Steering System	Hydrostatik direksiyon. Belden kırma şase. Hydrostatic Steering. Articulated Frame
Pompa Tipi Pump Type	Dişli Gear
Çalışma Basıncı Operating Pressure	220 bar
Kapasite Flow Rate	154 lt per min
Silindirler (çap x strok) Cylinders (bore x stroke)	75 mm x 448 mm

