

Vibrating Feeders

Titreşimli besleyiciler, dökme malzemeleri hassas bir şekilde taşımak ve dağıtmak için kontrollü titreşim prensibiyle çalışır. Titreşimli bir tahrik ünitesi, besleyici tepsinine veya kaseye hareket kazandıran salınımlı kuvvetler üretir. Kontrollü titreşim, malzemelerin besleyici oluğu veya kanalı boyunca kesintisiz akışını kolaylaştırarak eşit dağıtım ve tutarlı besleme hızları sağlar. Operatörler, frekans ve genlik gibi titreşim parametrelerini ayarlayarak besleyicinin performansına belirli malzeme özelliklerine ve işleme gereksinimlerine uyacak şekilde ince ayar yapabilir.

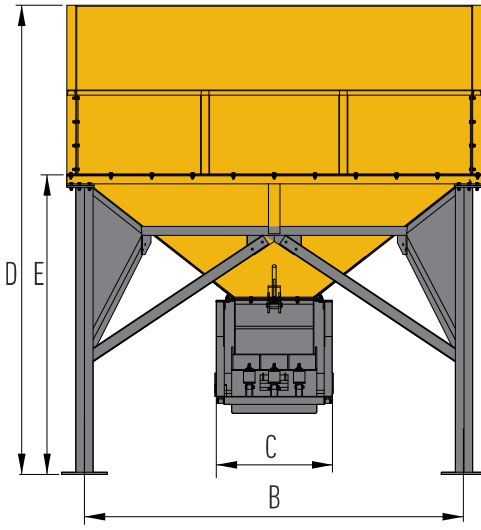
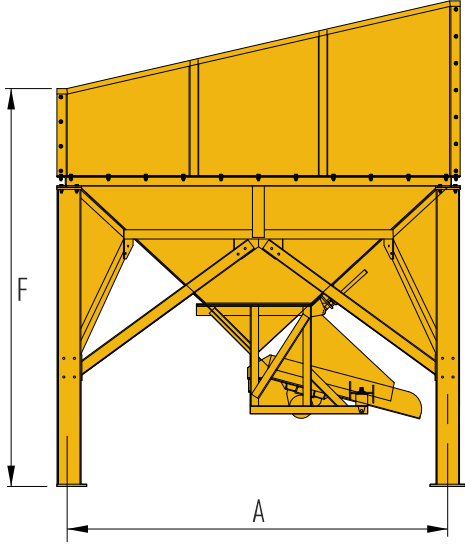
Pi Makina titreşimli besleyicileri, modern malzeme taşıma sistemlerinin temel bileşenini temsil eder ve benzersiz hassasiyet, verimlilik ve çok yönlülük sunar. Titreşimli besleyiciler, gelişmiş tasarım özellikleri ve özelleştirilebilir konfigürasyonlarıyla endüstrilerin süreçlerini optimize etmelerine, üretkenliği artırmalarına ve daha yüksek operasyonel verimlilik elde etmelerine olanak sağlar. Titreşimli besleyici serimizi keşfedin ve bir sonraki hassas malzeme besleme düzeyini deneyimleyin.

Vibrating feeders operate on the principle of controlled vibration to convey and distribute bulk materials with precision. A vibrating drive unit generates oscillating forces, imparting motion to the feeder tray or bowl. This controlled vibration facilitates the seamless flow of materials along the feeder's trough or channel, ensuring uniform distribution and consistent feeding rates. By adjusting vibration parameters such as frequency and amplitude, operators can fine-tune the feeder's performance to suit specific material characteristics and processing requirements.

Pi Makina vibrating feeders represent a fundamental component of modern material handling systems, offering unparalleled precision, efficiency, and versatility. With their advanced design features and customizable configurations, vibrating feeders empower industries to optimize their processes, improve productivity, and achieve greater operational efficiency. Explore our range of vibrating feeders and experience the next level of precision material handling.

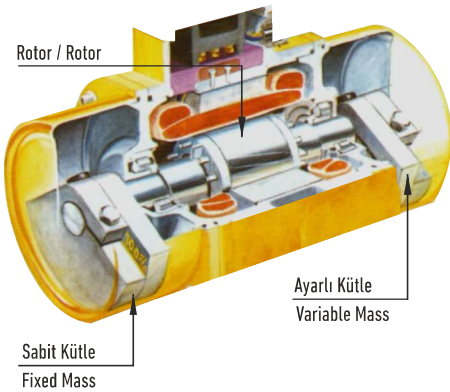


Vibrasyonlu Besleyiciler



	Pİ VİB 4	Pİ VİB 6	Pİ VİB 8
A	2800	3230	3230
B	2895	3350	3350
C	500	750	950
D	3035	3490	3490
E	2535	1990	1990
F	-	2740	2740

Vibrasyon Ünitesi / Vibration Generator



	Pİ VİB 4	Pİ VİB 6	Pİ VİB 6-K	Pİ VİB 8
Width (mm) Genişlik (mm)	500	700	700	950
Length (mm) Uzunluk (mm)	1000	1500	1500	1600
Hopper Volume (m ³) Hazne Kapasitesi (m ³)	4 - 8	6 - 12	10 - 18,5	8 - 16
Capacity (ton/hr) Kapasite (ton/hr)	50- 150	150 - 250	150 - 250	250 - 350
Power Requirement (kW/rpm) Güç (kW/rpm)	0,75 kW /3000	1,1 kW /3000	1,1 kW /3000	1,1 kW /3000
Weight (kg) Ağırlık (kg)	6200	10400	15700	21800