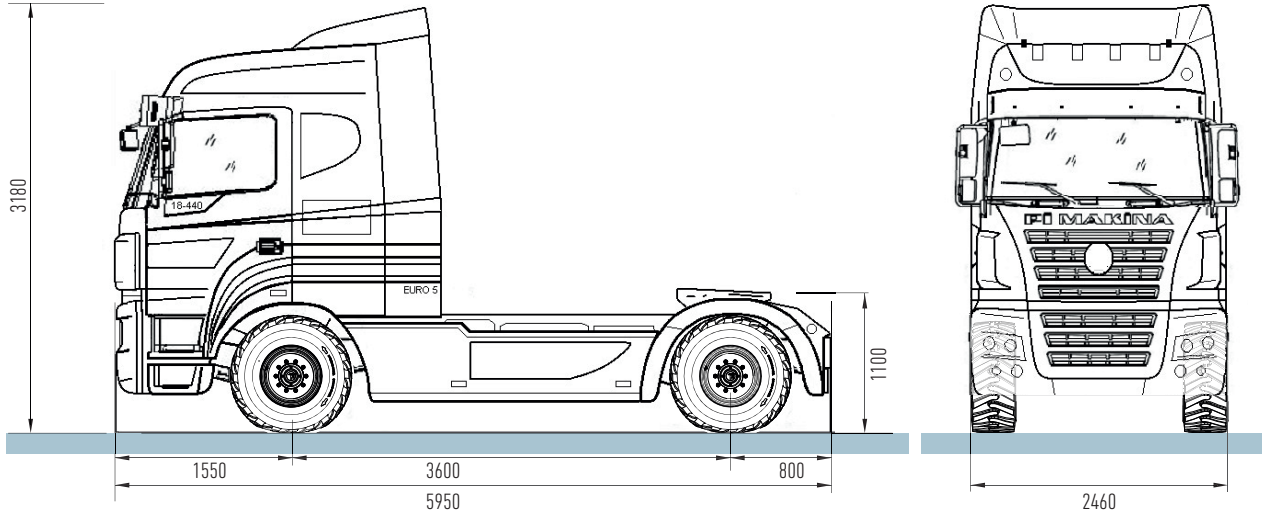


PIKAM 18-440 E5 4x2

PIKAM 18-440 E5 4x2

Machine Dimensions Genel Ölçüler



Specifications Özellikler



Kabin Cab

Kabin Tipi Cab Type	Yüksek tavan - Yataklı Kabin High Ceiling with Bed
------------------------	---



Motor Engine

Tip Type	Cummins ISM 11 E5
Hacim Displacement	10,8 lt / 6 silindir - cylinder
Güç Power	323 kW (431 HP) @ 2100 rpm
Tork Torque	1700 Nm - 1200 rpm



Yakıt Sistemi Fuel System

Yakıt Enjeksiyonu Fuel Injection	Cummins
Yakıt Tankı Fuel Tank	650 Lt. 85 Lt (Adblue)



Şanzıman Transmission

Marka Brand	ZF
Tip Type	12 As2130 TD



Direksiyon Sistemi Steering System

Marka Brand	Hema
Tip Type	Hidrolik Takviyeli Hydraulic Supported



Debriyaj Clutch System

Alt Merkez Marka Sub Center Brand	Dönmez
Üst Merkez Marka Top Center Brand	BMC



Akslar Axels

Ön Aks Front Axle	VOK 07-10
Arka Aks Rear Axle	PİRA 1037 C (1:3.70)



Elektrik Electric

Arka Aks Rear Axle	24 V (2 x 12V - 150 Ah)
-----------------------	-------------------------



Fren Sistemi Break System

Tip	Çift devreli Hidrolik Disk Fren Ön ve Arka disk fren Isıtmalı Hava işleme ünitesi
Type	Double Circuit Hydraulic Brake Front and Rear Disc Brake Heated air processing unit



Süspansiyon Suspension

Ön Makas Tipi Front Springs Type	Parabolik Makas Parabolic Springs
Arka Makas Tipi Rear Springs Type	Dört körüklü Havalı süspansiyon Four bellow air suspension



Lastikler ve Jantlar Tyres and Rims

Ön Aks Front Axle	315/80 R22.5
Arka Aks Rear Axle	6+1



Araç Kapasitesi Vehicle Capacity

Yüksüz Ağırlık Total Weight	7400 kg
Yüklü Ağırlık Loaded Weight	44000 kg
Tırmanma Kabiliyeti Gradeability	26° (%48)
Yükseklik Height	3180 mm ±20
Genişlik Width	2460 mm ±20
Uzunluk Length	5950 mm ±20
Azami Hız Maximum Speed	110 km/h