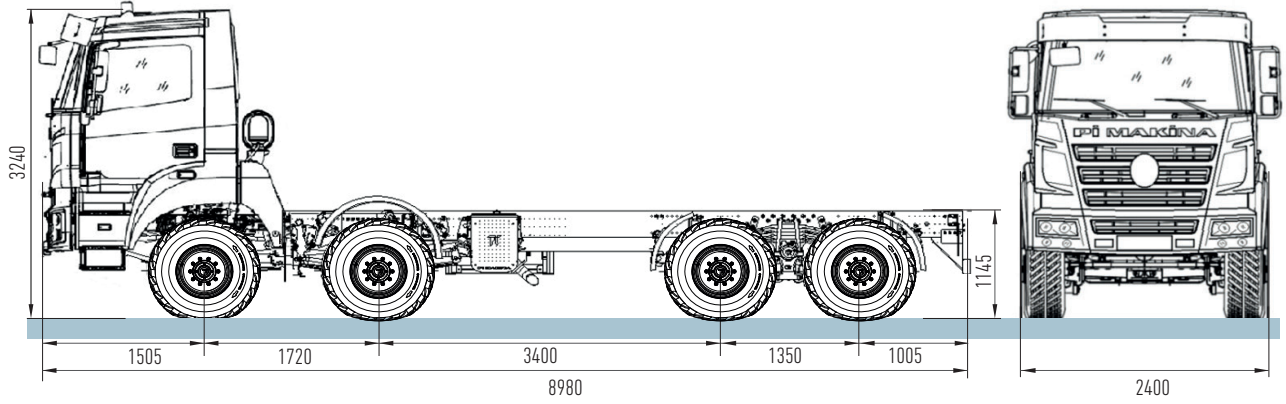


# PI KAM 40-400 E5 D 8x4

## PI KAM 40-400 E5 D 8x4

### Machine Dimensions Genel Ölçüler



## Specifications Özellikler



### Kabin Cab

|                        |   |
|------------------------|---|
| Kabin Tipi<br>Cab Type | Alçak tavan - Yataksız<br>Low Ceiling Cabin - w/o bed |
|------------------------|---|



### Motor Engine

|                       |                                |
|-----------------------|--------------------------------|
| Tip<br>Type           | Cummins ISL 8.9 E5 400         |
| Hacim<br>Displacement | 8,9 lt / 6 silindir - cylinder |
| Güç<br>Power          | 294 kW (394 HP) @ 2100 rpm     |
| Tork<br>Torque        | 1700 Nm - 1300 rpm             |



### Yakıt Sistemi Fuel System

|                                     |                           |
|-------------------------------------|---------------------------|
| Yakıt Enjeksiyonu<br>Fuel Injection | Cummins                   |
| Yakıt Tankı<br>Fuel Tank            | 300 Lt.<br>60 Lt (Adblue) |



### Şanzıman Transmission

|                |            |
|----------------|------------|
| Marka<br>Brand | ZF         |
| Tip<br>Type    | 16S 151 11 |



### Direksiyon Sistemi Steering System

|                |   |
|----------------|---|
| Marka<br>Brand | Hema                                      |
| Tip<br>Type    | Hidrolik Takviyeli<br>Hydraulic Supported |



### Debriyaj Clutch System

|                                      |        |
|--------------------------------------|--------|
| Alt Merkez Marka<br>Sub Center Brand | Dönmez |
| Üst Merkez Marka<br>Top Center Brand | BMC    |



### Akslar Axels

|                       |                         |
|-----------------------|-------------------------|
| Ön Aks<br>Front Axle  | SISU Axle               |
| Arka Aks<br>Rear Axle | Arvin Meritor MT 23-155 |



### Elektrik Electric

|                       |                         |
|-----------------------|-------------------------|
| Arka Aks<br>Rear Axle | 24 V (2 x 12V - 165 Ah) |
|-----------------------|-------------------------|



### Fren Sistemi Break System

|             |   |
|-------------|---|
| Tip<br>Type | Çift devreli Havalı Fren<br>Ön ve Arka disk fren<br>Isıtmalı Hava işleme ünitesi<br>Double Circuit Air Brake<br>Front and Rear Disc Brake<br>Heated air processing unit |
|-------------|---|



### Süspansiyon Suspension

|                                      |                                      |
|--------------------------------------|--------------------------------------|
| Ön Makas Tipi<br>Front Springs Type  | Parabolik Makas<br>Parabolic Springs |
| Arka Makas Tipi<br>Rear Springs Type | Parabolik Makas<br>Parabolic Springs |



### Lastikler ve Jantlar Tyres and Rims

|                       |              |
|-----------------------|--------------|
| Ön Aks<br>Front Axle  | 315/80 R22.5 |
| Arka Aks<br>Rear Axle | 10+1         |



### Araç Kapasitesi Vehicle Capacity

|                                     |             |
|-------------------------------------|-------------|
| Yüksüz Ağırlık<br>Total Weight      | 10318 kg    |
| Yüklü Ağırlık<br>Loaded Weight      | 32000 kg    |
| Tırmanma Kabiliyeti<br>Gradeability | 26° (%48)   |
| Yükseklik<br>Height                 | 3240 mm ±20 |
| Genişlik<br>Width                   | 2460 mm ±20 |
| Uzunluk<br>Length                   | 8980 mm ±20 |
| Azami Hız<br>Maximum Speed          | 100 km/h    |