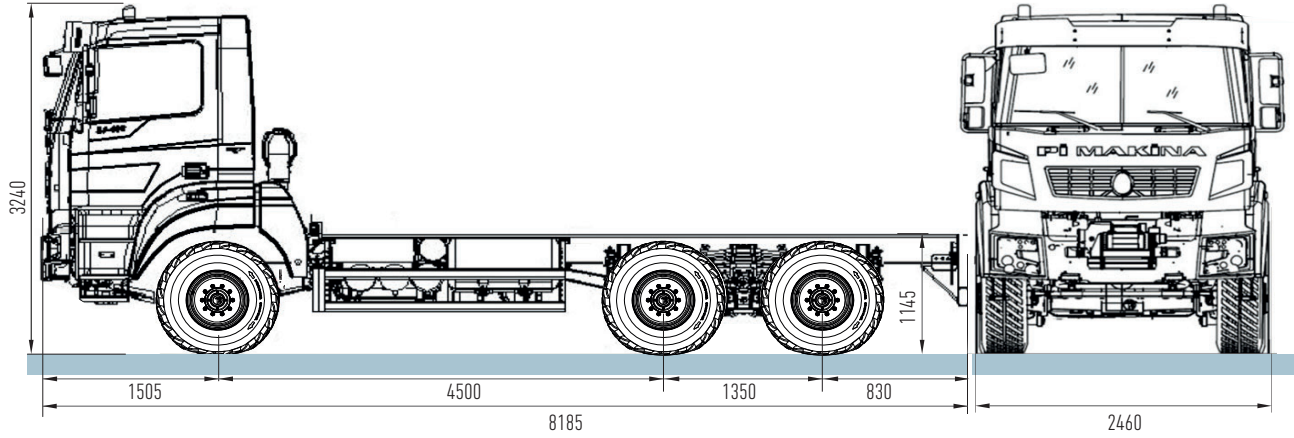


PI KAM 26-400 E3 6x6

PI KAM 26-400 E3 6x6

Machine Dimensions
Genel Ölçüler



Specifications Özellikler



Kabin

Cab

Kabin Tipi Cab Type	Alçak tavan - Sac Kabin Low Ceiling - w/o bed
------------------------	--



Motor

Engine

Tip Type	Cummins ISME 420 30
Hacim Displacement	10,8 lt / 6 silindir - cylinder
Güç Power	306 kW (420 HP) @ 2100 rpm
Tork Torque	1500 Nm - 1900 rpm



Yakıt Sistemi

Fuel System

Yakıt Enjeksiyonu Fuel Injection	Cummins
Yakıt Tankı Fuel Tank	300 Lt.



Şanzıman

Transmission

Marka Brand	EATON
Tip Type	F50 10309A (16+1)



Direksiyon Sistemi

Steering System

Marka Brand	Hema
Tip Type	Hidrolik Takviyeli Hydraulic Supported



Debriyaj

Clutch System

Alt Merkez Marka Sub Center Brand	FSS
Üst Merkez Marka Top Center Brand	FTE



Akslar

Axels

Ön Aks Front Axle	Pİ FA 1427 A (7,15)
Arka Aks Rear Axle	Pİ MRA 1427 R1 + Pİ RA 1427 A (1:7,15)



Elektrik

Electric

Arka Aks Rear Axle	24 V (2 x 12V - 165 Ah)
-----------------------	-------------------------



Fren Sistemi

Break System

Tip	Çift devreli Havalı Fren Ön ve Arka Kampana Isıtmalı Hava işleme ünitesi
Type	Double Circuit Air Brake Front and Rear Disc Brake Heated air processing unit



Süspansiyon

Suspension

Ön Makas Tipi Front Springs Type	Parabolik Makas Parabolic Springs
Arka Makas Tipi Rear Springs Type	Parabolik Makas Parabolic Springs



Lastikler ve Jantlar

Tyres and Rims

Ön Aks Front Axle	315/80 R22.5
Arka Aks Rear Axle	10+1



Araç Kapasitesi

Vehicle Capacity

Yüksüz Ağırlık Total Weight	10220 kg
Yüklü Ağırlık Loaded Weight	26000 kg
Tırmanma Kabiliyeti Gradeability	31° (%60)
Yükseklik Height	3240-3290 mm ±20
Genişlik Width	2455 mm ±20
Uzunluk Length	8185 mm ±20
Azami Hız Maximum Speed	90 km/h