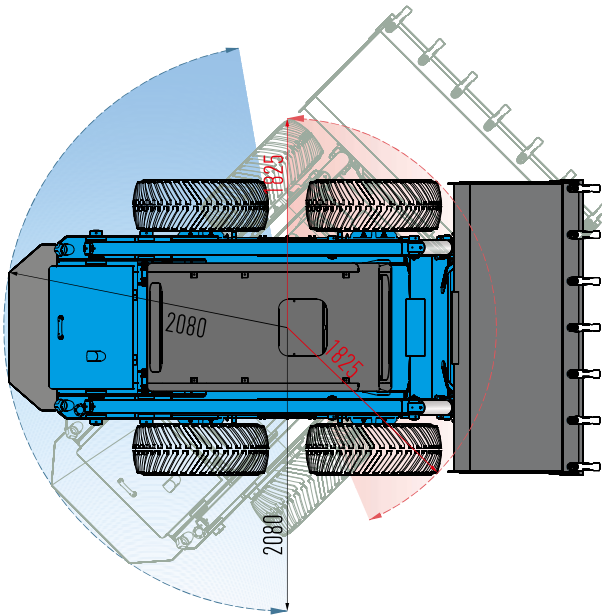
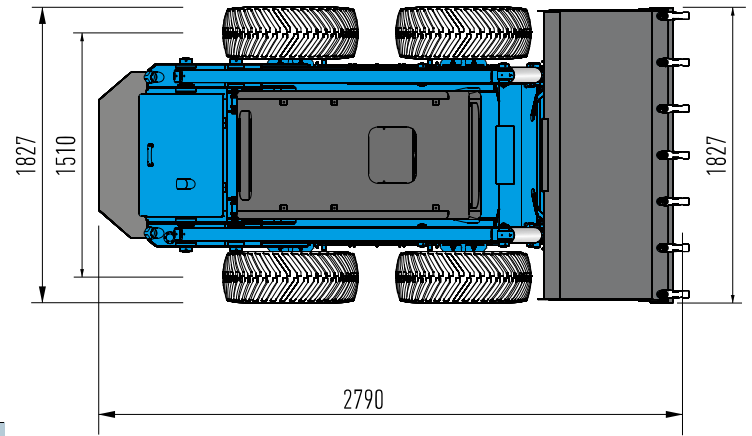
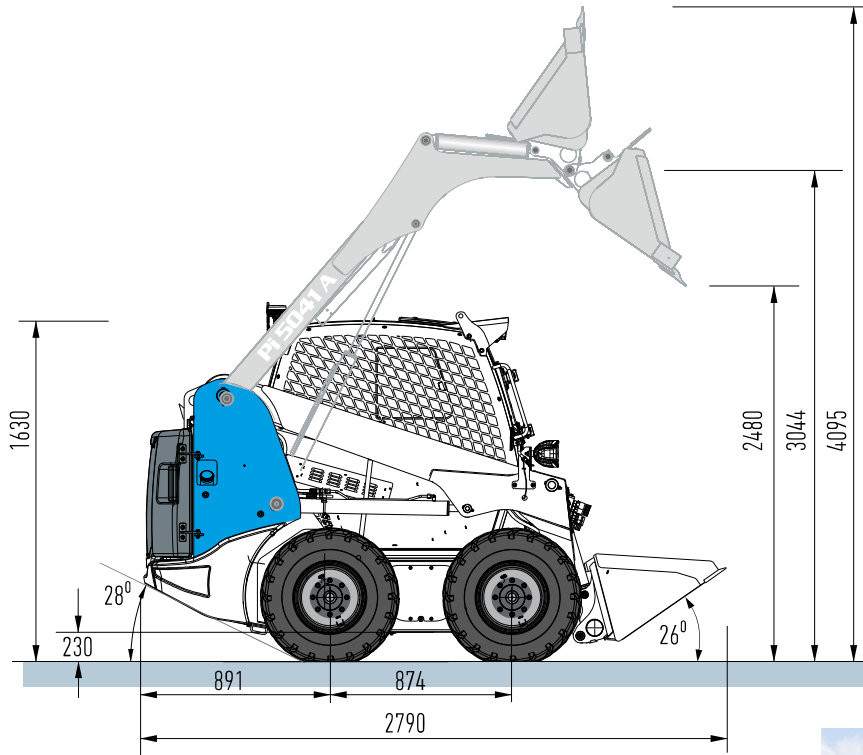


PI 5041 A PI 5041 A

Machine Dimensions Genel Ölçüler



Specifications Özellikler



Teknik Özellikler Technical Properties

Kepçe Kapasitesi Bucket Capacity Heaped	0,63 m ³
Toplam Ağırlığı Operating Weight	3.600 kg
Koparma Kuvveti Breakout Force	3.290 kg
Yerden Yükseklik Ground Clearance	180 mm



Hidrolik Sistem Hydraulic System

Tip Type	2 adet değişken deplasmanlı aksenal pistonlu pompa + 2 tandem dişli pompa 2 variable displacement axial piston pumps + 2 tandem gear pump	
Çalışma Basıncı Operating Pressure	200 bar	
Kapasite Flow Rate	88 lt per min	
Kaldırma Silindirleri Lifting Cylinders	65 mm x 827 mm	(çap x strok) (bore x stroke)
Devrilme Silindirleri Tilting Cylinders	75 mm x 465 mm	(çap x strok) (bore x stroke)



Motor

Tip Type	Diesel
Hacim ve Silindir Sayısı Disp. and No. of Cylinders	4 @ 3,3 lt
Güç Power	55,4 kW (73 HP) @ 2600 rpm
Çap ve Strok Bore and Stroke	94 mm x 120 mm
Azami Tork Max Torque	262 N.m @ 1400 rpm

Engine



Şanzıman

Yürüyüş Motoru Travel Motor	Aksiyal Piston Motoru Axial-Piston Motor
Yürüyüş Freni Travel Brakes	Hidrolik Disk Freni Hydraulic Disc Brake
Park Freni Park Brakes	Negatif Yağlı Hidrolik Park Freni Negative Oil Hydraulic Parking Brake
Yürüyüş Hızı (Yavaş) Travel Speed (Low Speed)	0 - 10,9 km/h ileri / forward
Yürüyüş Hızı (Hızlı) Travel Speed (High Speed)	0 - 21,8 km/h ileri / forward

Transmission

