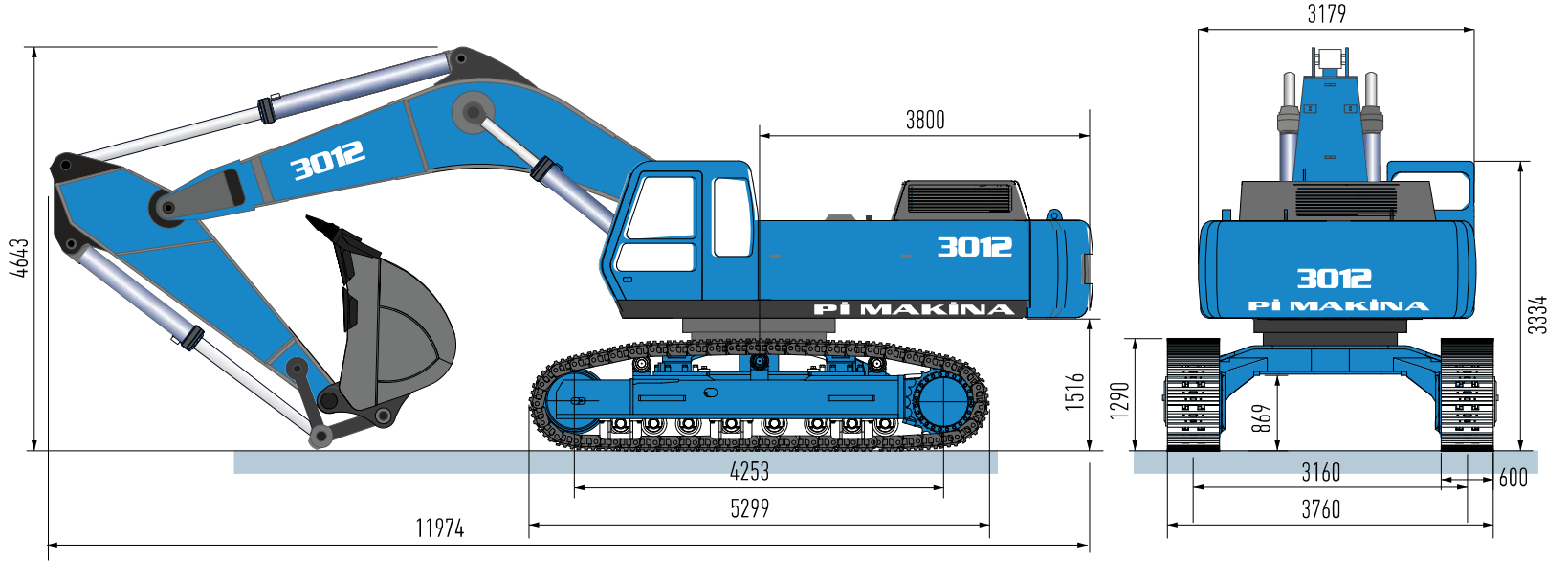


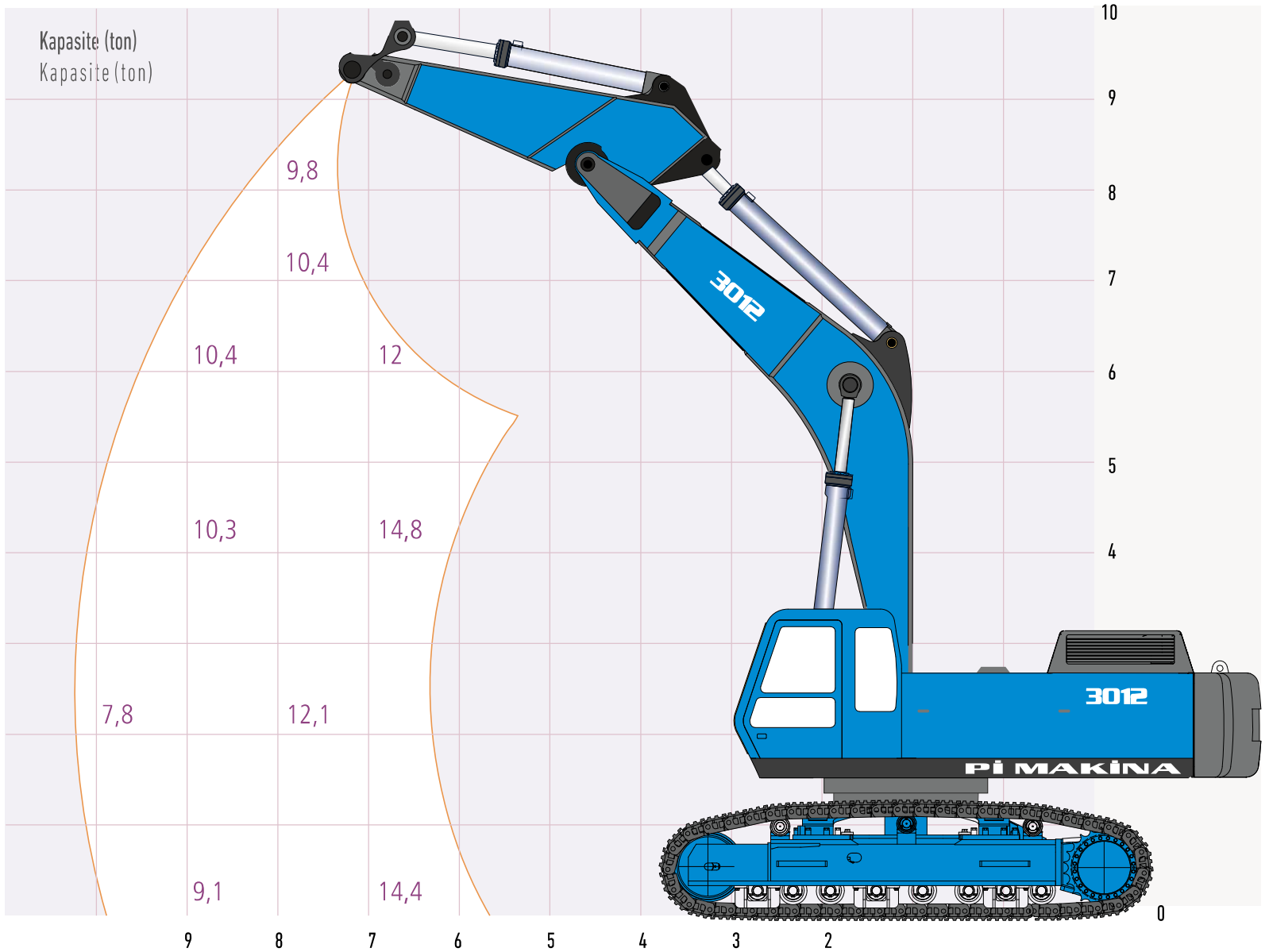
PI 3012

PI 3012

Machine Dimensions Genel Ölçüler



Lifting Capacity with Special Boom Özel Bom ile Kaldırma Kapasitesi



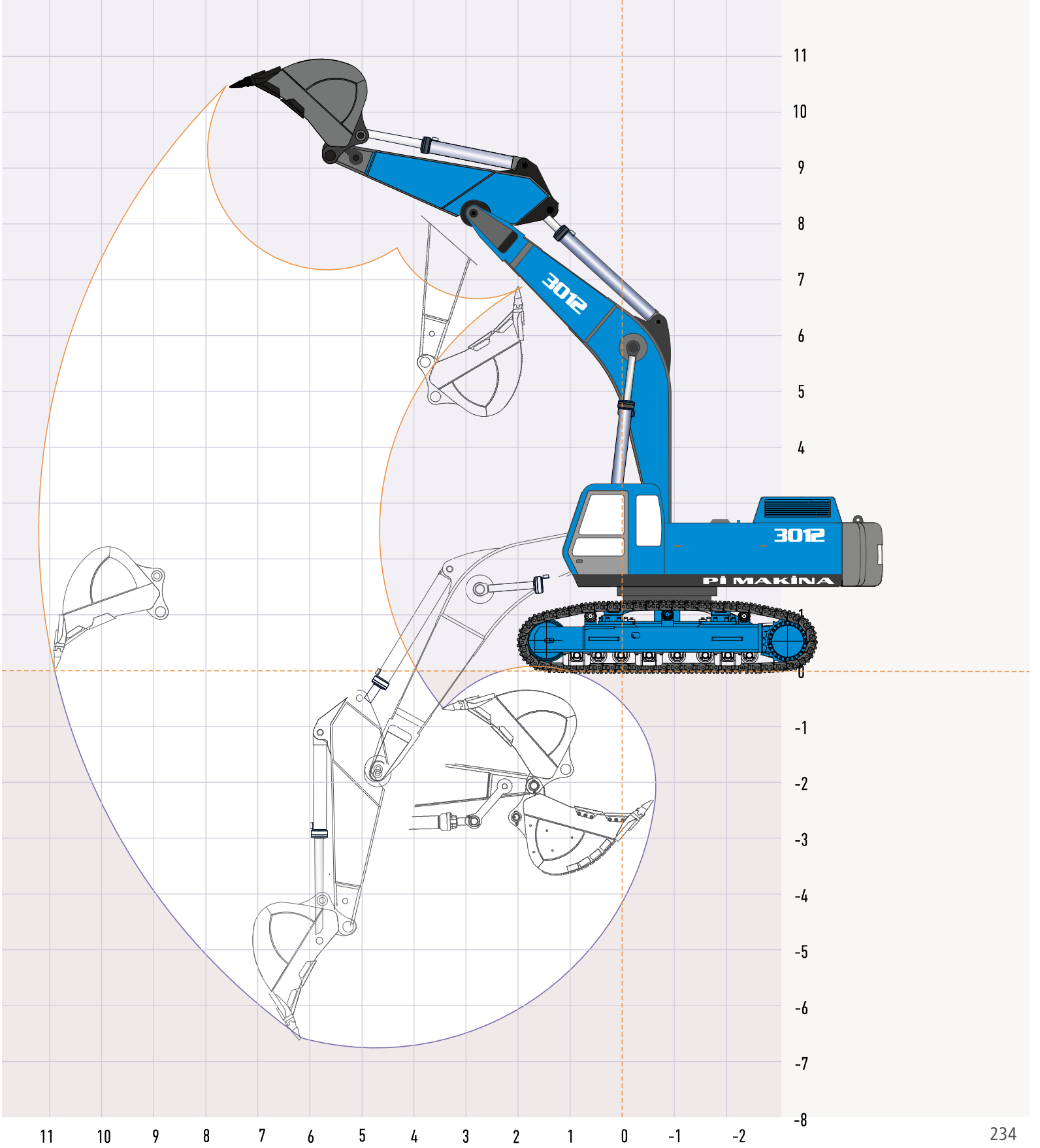
Working Range Çalışma Aralığı

Kazma Derinliği (mm)
Digging Depth (mm) **6.910**

Bom Uzanma
Maximum Reach **11.240**

Boşaltma Yüksekliği
Discharging Height **7.200**

Keççe Dönme Açısı
Bucket Angle **175°**



PI 3012

PI 3012

Specifications

Özellikler



Hidrolik Sistem Hydraulic System

Tip Type	2 Variable displacement pumps + 1 Gear pump
Azami Akış Hacmi Max. Discharge Flow	2 x 382 lt/min 1 x 30 lt/min
Bom, Kol ve Kepçe Boom, Arm and Bucket	350 Mpa
Yürüyüş Devresi Travel circuit	350 Mpa
Dönüş Devresi Swing Circuit	300 Mpa
Pilot Kontrol Pompası Pilot Control Pump	Dişli Tip Gear Type
Ana Kontrol Valfi Main Control Valves	7 - sürgü 7 - spool
Yağ Soğutucu Oil Cooler	Hava Soğutmalı Tip Air Cooled Type



Yürüyüş Sistemi Travel System

Makara Grubu Roller Group	8+3 Her iki tarafta 8+3 each side
Pabuç adeti Track Shoe Quantity	49 Her iki tarafta 49 Each side
Pabuç Genişliği Track Shoe Width	600 mm
Zemin Basıncı Ground Pressure	0,92 kgf/cm ²
Yürüyüş Hızı Travel Speed	4.7 km/h
Palet Gergi Track Tensioning	Hidrolik Hydraulic
Azami Tırmanma Eğimi Gradeability	35° (% 70)
Yerden Yükseklik Ground Clearance	810 mm



Bom, Kol Kova Boom, Arm & Bucket

Bom Silindirleri Boom Cylinders	φ180 mm x φ125 mm
Kol Silindirleri Arm Cylinders	φ200 mm x φ140 mm
Kova Silindirleri Bucket Cylinders	φ180 mm x φ130 mm



Motor

Engine

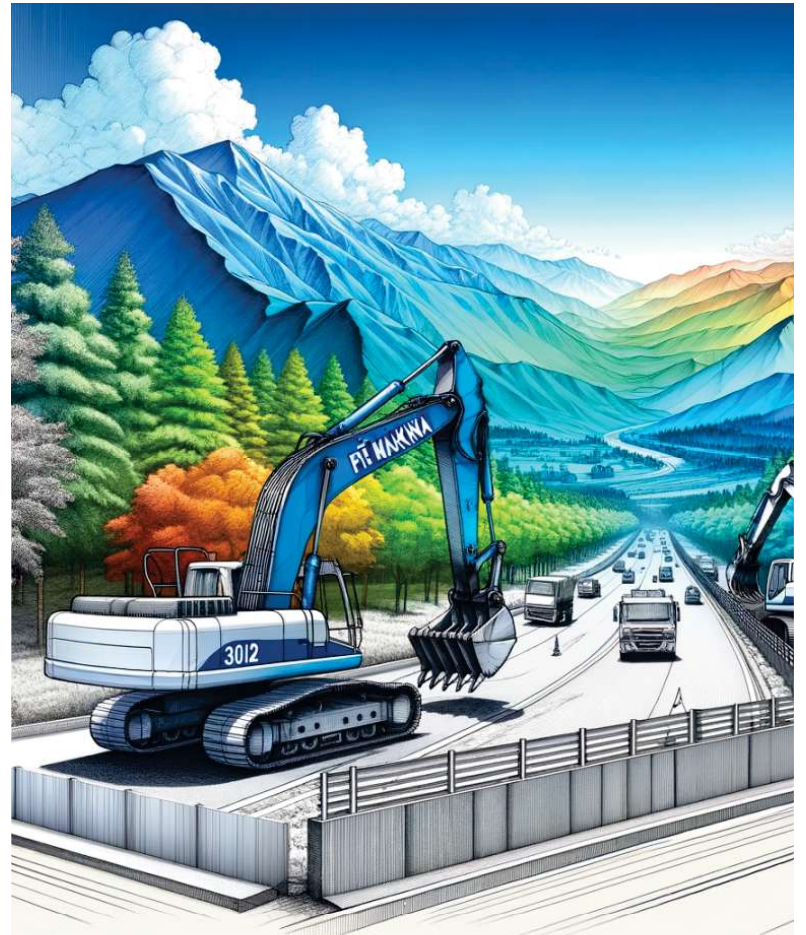
Tip Type	Direction injection, water cooled, 4-cycle diesel engine with turbocharger, intercooler
Hacim Displacement	5,123 L - 4 silindir - cylinder
Güç Power	265 kW (361 HP) @ 1800 rpm
Çap ve Strok Bore and Stroke	142 mm x 152 mm
Tork Torque	1680 Nm - 1400 rpm



Dönüş Sistemi

Swing Sytem

Dönüş Motoru Swing Motor	Hidrostatik Dönüş Sistemi Hydrostatic Slewing System
Dönüş Freni Swing Brake	Hidrolik Disk Freni Hydraulic Disk Brake
Dönüş Hızı Swing Speed	8,0 min ⁻¹ (rpm)
Kuyruk Dönüş Yarıçapı Tail Swing Radius	3800 mm
Dönüş Momenti Swing Torque	



PI 3012 PI 3012

