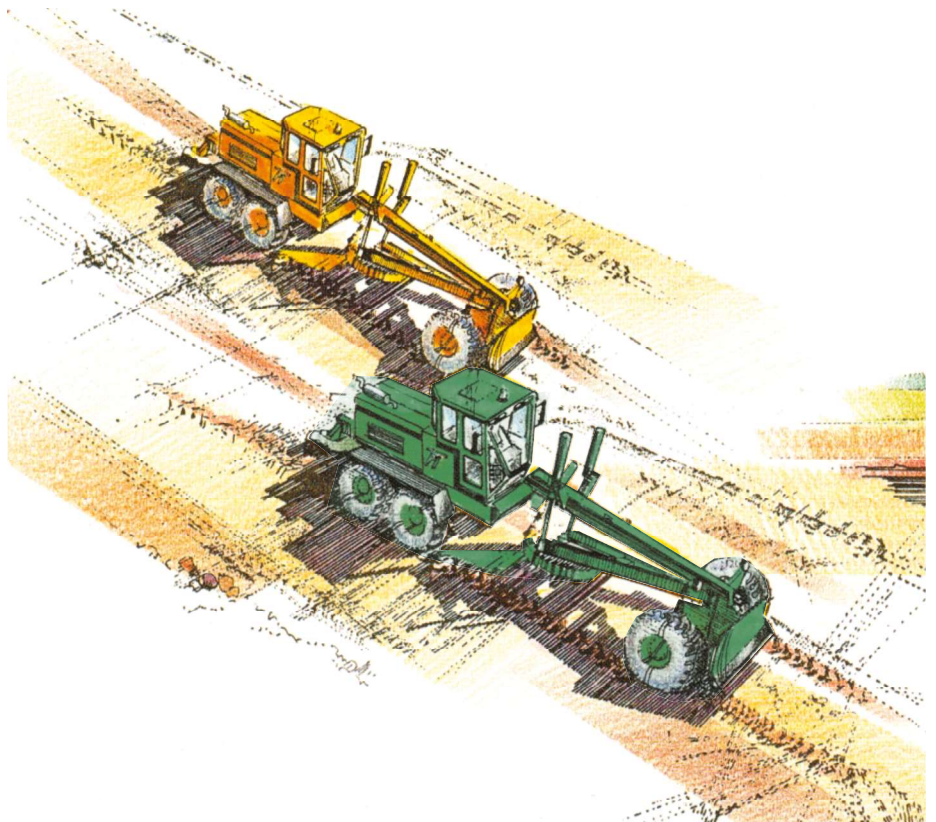
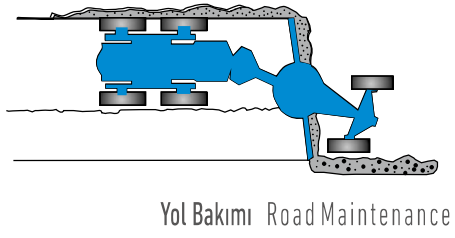
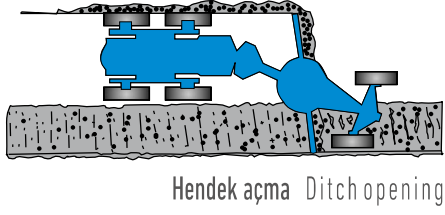
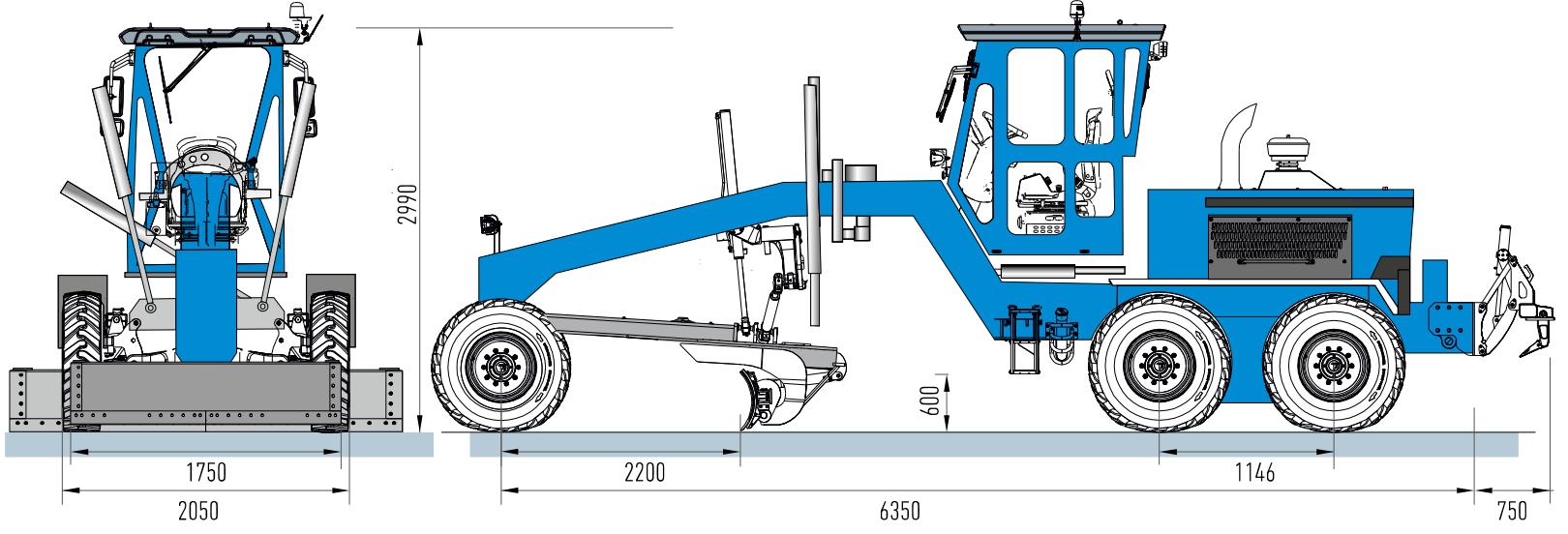


# PI 3080 PI 3080

## Machine Dimensions Genel Ölçüler



## Specifications Özellikler



### Teknik Özellikler Technical Properties

Çalışma Ağırlığı Operating Weight	8.300 kg
Bıçak Ölçüsü Blade Dimensions	3040 mm
Lastikler Tires	12.5 x 20 - 10PR



### Hidrolik Sistem Hydraulic System

Tip Type	2 Elemanlı Hidrolik Distribütör Basınç Emniyet, Antişok ve Antikavitasyon Valfleri ile komple Hydraulic Distributor with 2 sections complete with Relief Pressure, Antishock and Anticavitation Valves
Pompa Tipi Pump Type	Pistonlu Pompa Piston Pump
Çalışma Basıncı Operating Pressure	140 bar
Kapasite Flow Rate	40 lt per min



### Direksiyon Sistemi Steering System

Direksiyon Sistemi Steering System	Hydrostatik direksiyon Hydrostatic Steering
Pompa Tipi Pump Type	Dişli Gear
Çalışma Basıncı Operating Pressure	40 bar
Kapasite Flow Rate	28 lt per min
Dönüş Yarıçapı Steering Radius	8000 mm



### Şanzıman

### Transmission

Tip Type	Powershift	
Hız Speed	1. Vites 1 <sup>th</sup> Gear	4,5 km/h
Hız Speed	2. Vites 2 <sup>nd</sup> Gear	6,9 km/h
Hız Speed	3. Vites 3 <sup>rd</sup> Gear	11,4 km/h
Hız Speed	4. Vites 4 <sup>th</sup> Gear	17,2 km/h
Hız Speed	5. Vites 5 <sup>th</sup> Gear	24,8 km/h
Hız Speed	6. Vites 6 <sup>th</sup> Gear	35,1 km/h



### Motor

### Engine

Tip Type	Diesel
Hacim Displacement	4700 cm <sup>3</sup> 4 silindir - cylinder
Güç Power	59 kW (80 HP) @ 3500 rpm
Tork Torque	410 Nm @ 1200 - 1250 rpm



### Akslar

### Axels

Tip Type	6 x 4 Yürüyüş Düzeni 6 x 4 Wheel Drive
Ön Aks Osilasyonu Front Axles Oscillation	± 16°
Arka Aks Rear Axle	Planet Redüksiyonlu Planetary Reduction

