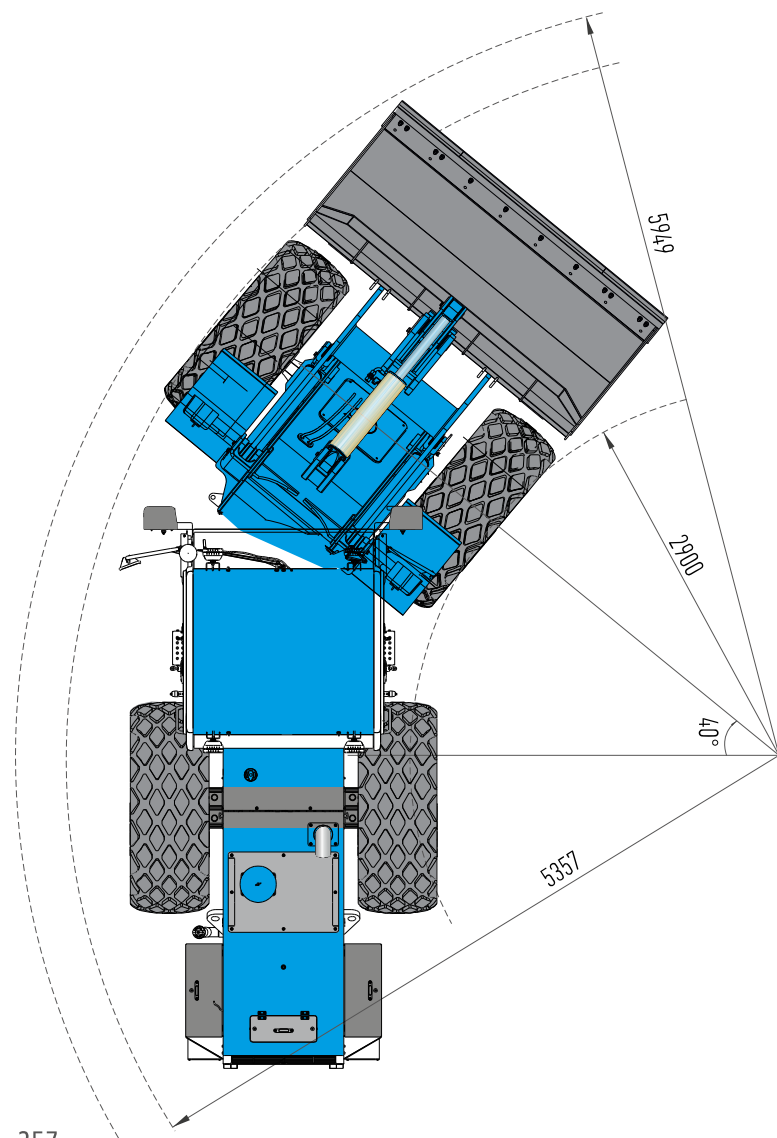
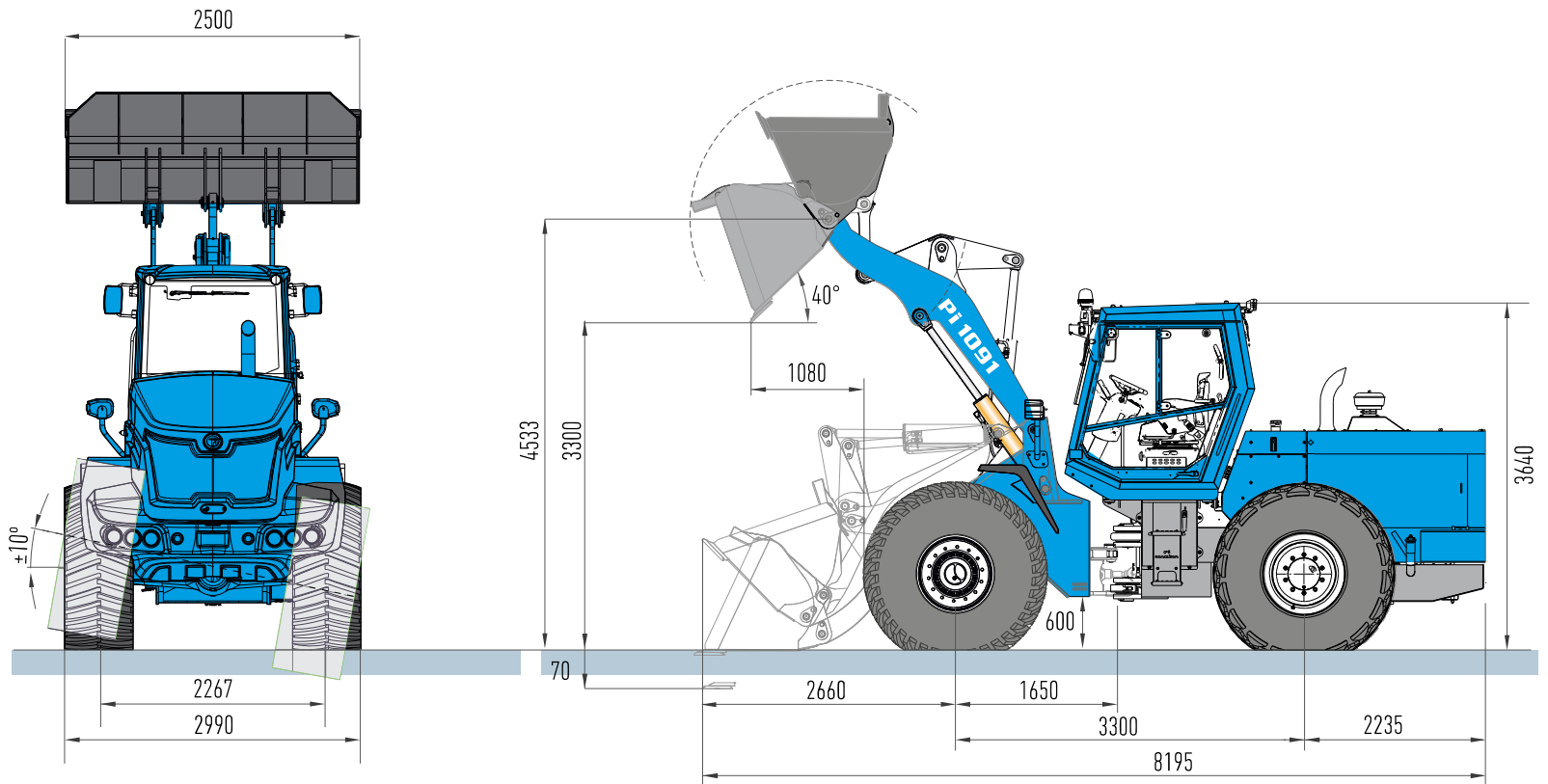


# PI 1091

## PI 1091

### Machine Dimensions

### Genel Ölçüler



## Specifications Özellikler



### Motor

### Engine

Tip Type	Direction injection, water cooled, 6-cycle diesel engine with turbocharger
Hacim ve Silindir Sayısı Disp. and No. of Cylinders	6 @ 10,0 lt
Güç Power	193 kW (259 HP) @ 2200 rpm
Çap ve Strok Bore and Stroke	125 mm x 136 mm
Azami Tork Max Torque	1139 N.m @ 1600 rpm



### Hidrolik Sistem Hydraulic System

Pompa Tipi Pump Type	Paletli Vane
Çalışma Basıncı Operating Pressure	160 bar
Kapasite Flow Rate	308 lt per min
Kaldırma Silindirleri Lifting Cylinders	185 mm x 1040 mm (çap x strok) (bore x stroke)
Devrilme Silindirleri Tilting Cylinders	165 mm x 800 mm (çap x strok) (bore x stroke)



### Akslar

### Axles

Tip Type	4x4 Yürüyüş sistemi Four Wheel Drive
Ön Aks Front Axle	Sabit Ön Aks Rigid Front Axle
Arka Aks Rear Axle	Arka Aks Salınımı ± 10° (toplam 20°) Rear Axle Oscillation ± 10° (total 20°)



### Direksiyon Sistemi Steering System

Direksiyon Sistemi Steering System	Hydrostatik direksiyon. Belden kırma şase. Hydrostatic Steering. Articulated Frame
Pompa Tipi Pump Type	Paletli Vane
Çalışma Basıncı Operating Pressure	130 bar
Kapasite Flow Rate	154 lt per min
Silindirler (çap x strok) Cylinders (bore x stroke)	90 mm x 540 mm



### Teknik Özellikler Technical Properties

Kepçe Kapasitesi Bucket Capacity Heaped	4,50 m <sup>3</sup>
Toplam Ağırlığı Operating Weight	23.130 kg
Koparma Kuvveti Breakout Force	18.400 kg
Yerden Yükseklik Ground Clearance	600 mm



### Şanzıman

### Transmission

Şanzıman Tipi Transmission Type	Powershift	
Yürüyüş Freni Travel Brakes	Hidrolik Disk Freni Hydraulic Disc Brake	
Park Freni Park Brakes	Şanzıman çıkışı üzerinde hidrolik Hydraulic on Transmission output	
Hız Speed	1. Vites 1 <sup>th</sup> Gear	4,9 km/h ileri / forward geri / reverse
Hız Speed	2. Vites 2 <sup>nd</sup> Gear	9,2 km/h ileri / forward geri / reverse
Hız Speed	3. Vites 3 <sup>rd</sup> Gear	17,0 km/h ileri / forward geri / reverse
Hız Speed	4. Vites 4 <sup>th</sup> Gear	35,0 km/h ileri / forward geri / reverse

