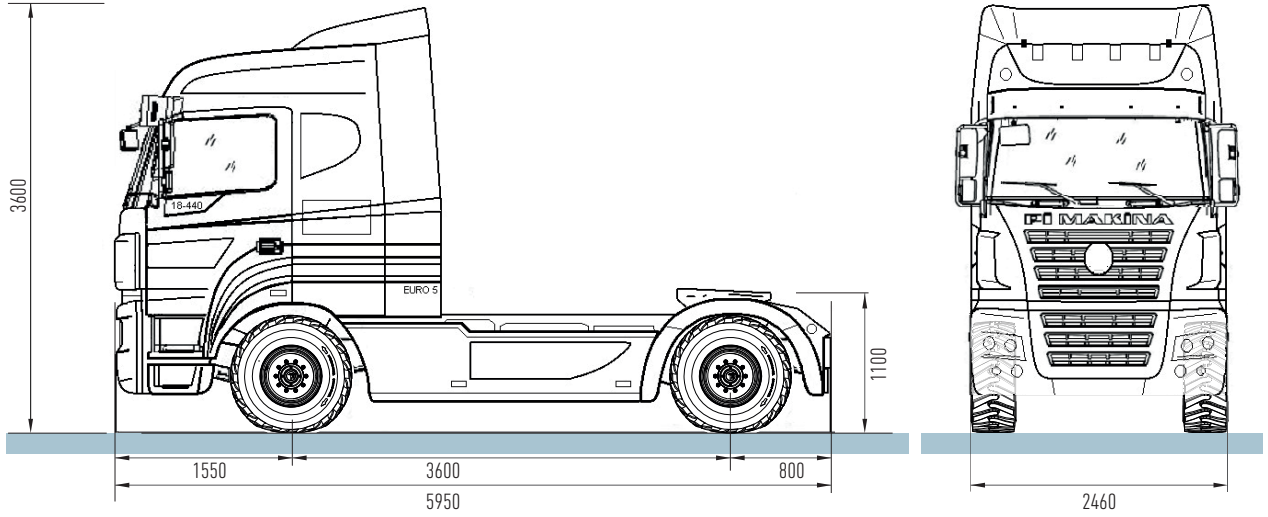


PIKAM 18-440 PIKAM 18-440

E5 CNG 4x2
E5 CNG 4x2

Machine Dimensions
Genel Ölçüler



Specifications Özellikler



Kabin Cab

Kabin Tipi Cab Type	Yüksek tavan - Yataklı Kabin High Ceiling with Bed
------------------------	---



Motor Engine

Tip Type	Yuchai E5 6K
Hacim Displacement	13,0 lt / 6 silindir - cylinder
Güç Power	324 kW (435 HP) @ 1900 rpm
Tork Torque	1880 Nm - 1500 rpm



Yakıt Sistemi Fuel System

Yakıt Enjeksiyonu Fuel Injection	Yuchai
Yakıt Tankı Fuel Tank	8 x 155 Lt.



Şanzıman Transmission

Marka Brand	ZF ECOSPLIT
Tip Type	16 S2221 TD



Direksiyon Sistemi Steering System

Marka Brand	Hema
Tip Type	Hidrolik Takviyeli Hydraulic Supported



Debriyaj Clutch System

Alt Merkez Marka Sub Center Brand	BMC
Üst Merkez Marka Top Center Brand	BMC



Akslar Axels

Ön Aks Front Axle	VOK 07-10
Arka Aks Rear Axle	PİRA 1037 C (1:3.70)



Elektrik Electric

Arka Aks Rear Axle	24 V (2 x 12V - 150 Ah)
-----------------------	-------------------------



Fren Sistemi Break System

Tip Type	Çift devreli Hidrolik Disk Fren Ön ve Arka disk fren Isıtmalı Hava işleme ünitesi Double Circuit Hydraulic Brake Front and Rear Disc Brake Heated air processing unit
-------------	--



Süspansiyon Suspension

Ön Makas Tipi Front Springs Type	Parabolik Makas Parabolic Springs
Arka Makas Tipi Rear Springs Type	Dört körüklü Havalı süspansiyon Four bellow air suspension



Lastikler ve Jantlar Tyres and Rims

Ön Aks Front Axle	315/80 R22.5
Arka Aks Rear Axle	6+1



Araç Kapasitesi Vehicle Capacity

Yüksüz Ağırlık Total Weight	8820 kg
Yüklü Ağırlık Loaded Weight	44.000 kg
Tırmanma Kabiliyeti Gradeability	26° (%48)
Yükseklik Height	3600 mm ±20
Genişlik Width	2460 mm ±20
Uzunluk Length	5950 mm ±20
Azami Hız Maximum Speed	110 km/h