

# CONCRETE DISTRIBUTION SYSTEMS

## BETON DAĞITIM SİSTEMLERİ

Pi Makina Beton Dağıtım Sistemi; geleneksel yöntemlerin aksine, minimum iş gücü kullanılarak en üst düzey verim elde etmek üzere tasarlanmıştır. Teknoloji ve yenilikten ilham alınarak geliştirilen bu sistem; önceden hazırlanan komutlar ve tek tuşla kontrol edilen işlemler sayesinde hızlı ve kolay bir çalışmaya olanak sağlamaktadır.

Türkiye'nin ilk ve tek beton dağıtım sistemi olan bu yeni teknoloji sayesinde, beton santralinde hazırlanan beton, ray üzerinde hareket eden Pi FLY Beton Taşıma Kovaları ile yüksek hızlı bir şekilde taşınabilmektedir. 90 derecelik dönüşe izin veren ve yükselip alçalabilen kova sayesinde, üretim alanlarında kullanıcıya büyük bir kolaylık ve esneklik sağlar. Pi CAST Beton Boşaltma Kovası ile birlikte kullanıldığında, üretim alanında gerekli olan fiziksel güç, neredeyse sıfıra iner.

Wet-Cast uygulamalarında; Pi FLY ve Pi CAST ürünleri birlikte kullanılarak, kalıplara çok daha hızlı ve çok daha kolay bir şekilde beton dökülebilmektedir.

### Sistemin Avantajları ;

- Daha az personel ile daha hızlı üretim,
- Tüm süreçleri bilgisayarla takip etme ve raporlama
- Daha fazla üretim
- İşletme sahasını verimli kullanabilme
- Kolay kullanım imkanı
- Daha az makina sayesinde düşük işletme maliyeti
- Yüksek emniyet ile üretim

The concrete transport system is designed to increase efficiency and reduce costs in the production of prefabricated concrete elements (mold concrete). It was designed and developed by Pi Makina's R&D center with TUBITAK support. In addition, the concrete transportation system, which has many advantages over its counterparts, is a project that has won an award by attaining the final stage in the Technology awards organized by TÜSIAD.

A rail line and a high-speed concrete transport hopper (Pi Fly) are used to deliver the concrete from the concrete plant to the molds. The concrete transported by the hopper is poured into molds with the casting unit (Pi Cast).

Pi Fly Pi Makina Concrete Distribution System, unlike traditional methods, is designed to achieve top-level efficiency using minimal labor. Developed based on the inspiration of technology and innovation, this system allows for fast and easy operation thanks to pre-prepared commands and one-button controlled operations. By virtue of this new technology, which is Turkey's first and only concrete distribution system, concrete prepared in the concrete batch plant can be transported at high speed with Pi FLY Concrete Conveyor Hoppers moving on the rail. With the help of the hopper, which allows 90-degree rotation and can ascend and descend, it provides great convenience and flexibility to the user in production areas. When used with the Pi CAST Concrete Discharge Hopper, the physical force required in the production area is reduced almost to zero. In Wet-Cast applications, through the use of Pi FLY and Pi CAST products collectively, concrete can be poured into molds much faster and much easier.



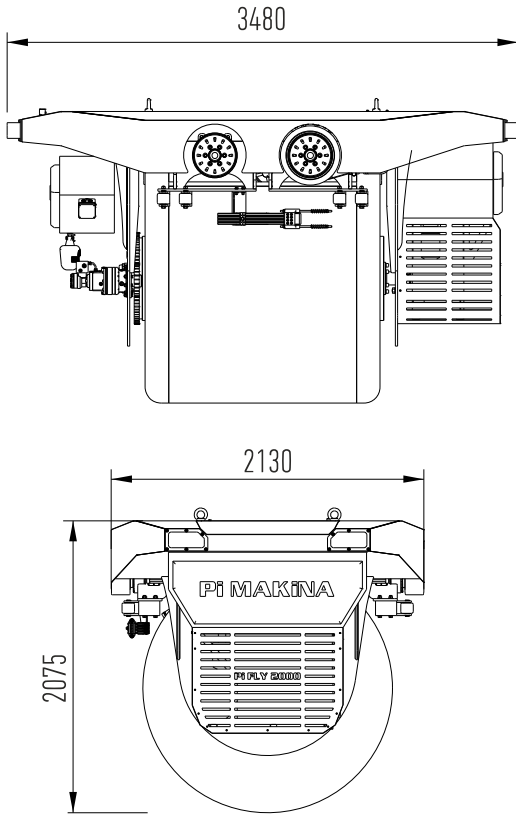
### Advantages of the system;

- Faster production with fewer staff
- Monitoring and reporting all processes by computer
- More production
- Efficient use of the business area
- Easy operation
- Low operating cost owing to fewer machines
- Clean production
- Production with high safety



# Pi FLY

## CONCRETE FLY BUCKET BETON TAŞIMA KOVASI



### Pi FLY 1000

### Pi FLY 2000

	Pi FLY 1000	Pi FLY 2000
Bucket Capacity (m <sup>3</sup> ) Kova Kapasitesi (m <sup>3</sup> )	1	2
Bucket Speed (m <sup>3</sup> /sec) Kova Hızı (m <sup>3</sup> /sn)		0.5 - 4
Rotation Dönüş	5 m Radius 90 Rotation	5 m çap - 90 Dönüş
Bucket Discharge Type Boşaltma Tipi	Rounded or Bottom	Dönel veya Alttan Boşaltma
Incline Eğim	Up and Down Inclination 18	İniş ve Çıkış Eğimi 18
Drive Tahrik	Electrical or Hydraulic	Elektrik veya Hidrolik
Brake system Frenleme	Hydraulic or Magnetic	Hidrolik veya Manyetik
Tire Type Teker Tipi	Rubber Tire	Lastik
Control Control	Automatic PLC or Manual	PLC'den otomatik veya Manuel
Communication Haberleşme	Wireless Connection Wi-Fi	Kablosuz Bağlantı Wi-Fi
Electrical Connection Elektrik Bağlantısı	Busbar - Current Receiver	Busbar - Akım Alıcı

