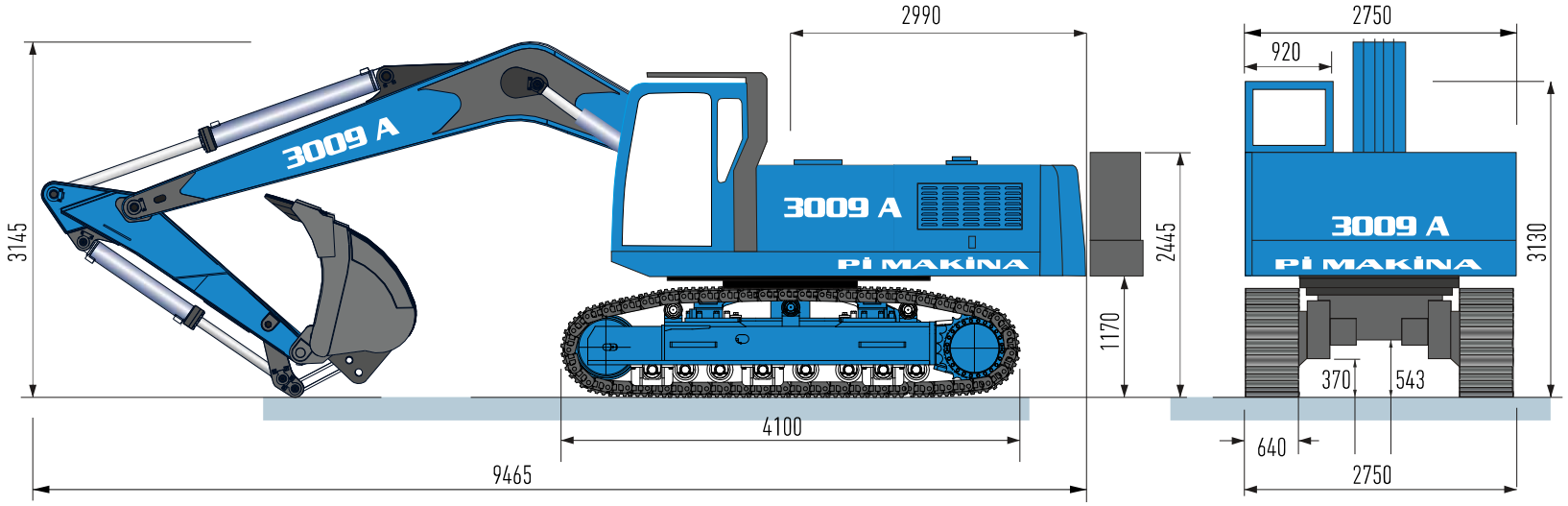


# PI 3009 A

## PI 3009 A

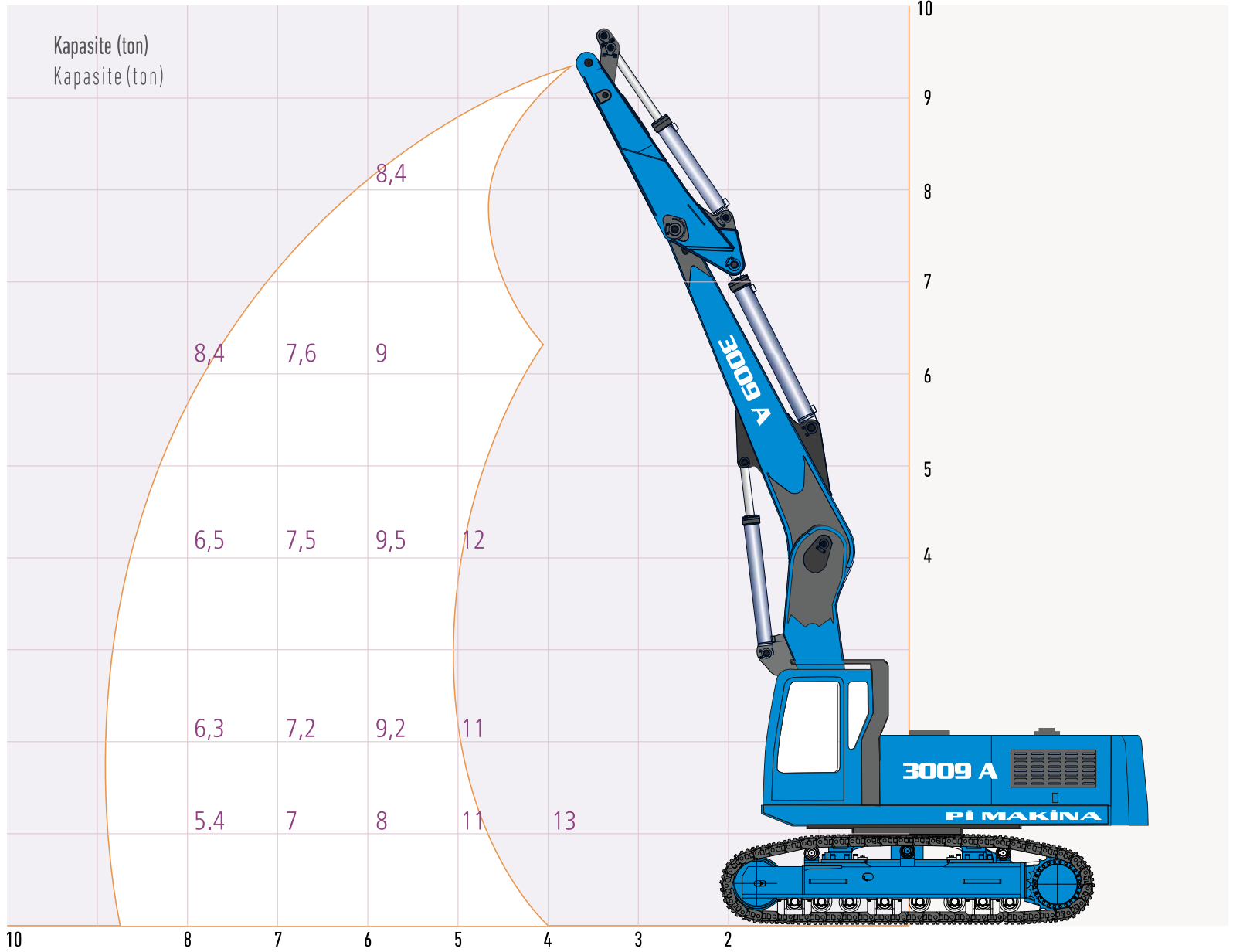
### Specifications

### Özellikler



### Lifting Capacity with Special Boom

### Özel Bom ile Kaldırma Kapasitesi



# PI 3009 A

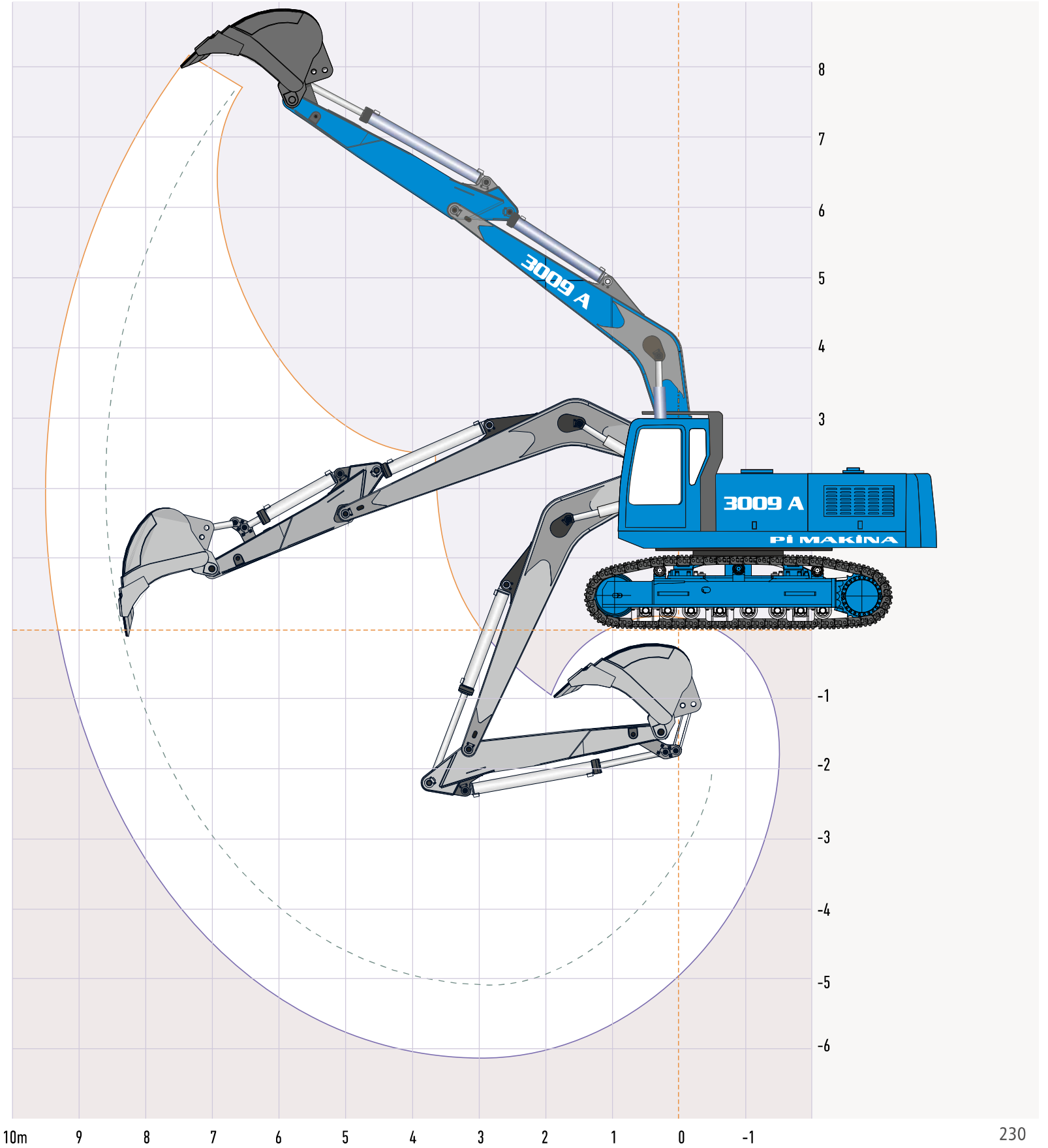
## PI 3009 A

Kazma Derinliđi (mm)  
Digging Depth (mm) **6825**

Bom Uzanma  
Maximum Reach **10290**

Bořaltma Y¼ksekl¼đi  
Discharging Height **7280**

KepeĐe D¼nme AĐısı  
Bucket Angle **175°**



10m

9

8

7

6

5

4

3

2

1

0

-1

230

# PI 3009 A

## PI 3009 A

## Specifications

### Özellikler



### Hidrolik Sistem Hydraulic System

Tip Type	2 Variable displacement pumps + 1 Gear pump
Azami Akış Hacmi Max. Discharge Flow	2 x 266 lt/min 1 x 28,5 lt/min
Bom, Kol ve Kepçe Boom, Arm and Bucket	343 Mpa
Yürüyüş Devresi Travel circuit	343 Mpa
Dönüş Devresi Swing Circuit	290 Mpa
Pilot Kontrol Pompası Pilot Control Pump	Dişli Tip Gear Type
Ana Kontrol Valfi Main Control Valves	9 - sürgü 9 - spool
Yağ Soğutucu Oil Cooler	Hava Soğutmalı Tip Air Cooled Type



### Yürüyüş Sistemi Travel System

Makara Grubu Roller Group	9+2 Her iki tarafta 9+2 each side
Pabuç adeti Track Shoe Quantity	48 Her iki tarafta 48 Each side
Pabuç Genişliği Track Shoe Width	600 mm
Zemin Basıncı Ground Pressure	0,64 kgf/cm <sup>2</sup>
Yürüyüş Hızı Travel Speed	5.1 / 3.1 km/h
Palet Gergi Track Tensioning	Hidrolik Hydraulic
Azami Tırmanma Eğimi Gradeability	35° (% 70)
Yerden Yükseklik Ground Clearance	530 mm



### Bom, Kol Kova Boom, Arm & Bucket

Bom Silindirleri Boom Cylinders	2 x $\phi$ 140 mm x $\phi$ 100 mm x 1350 mm
Kol Silindirleri Arm Cylinders	$\phi$ 150 mm x $\phi$ 105 mm x 1780 mm
Kova Silindirleri Bucket Cylinders	$\phi$ 140 mm x $\phi$ 105 mm x 1133 mm



### Motor

### Engine

Tip Type	Direction injection, water cooled, diesel engine with turbocharger, intercooler
Hacim Displacement	6,7 L - 6 silindir - cylinder
Güç Power	185 kW (252 HP) @ 1800 rpm
Çap ve Strok Bore and Stroke	107 mm x 124 mm
Tork Torque	1152 Nm - 1500 rpm



### Dönüş Sistemi

### Swing Sytem

Dönüş Motoru Swing Motor	Hidrostatik Dönüş Sistemi Hydrostatic Slewing System
Dönüş Freni Swing Brake	Otomatik Uyarılı Automatic Warning
Dönüş Hızı Swing Speed	10,5 min <sup>-1</sup> (rpm)
Kuyruk Dönüş Yarıçapı Tail Swing Radius	3180 mm
Dönüş Momenti Swing Torque	



# PI 3009 A PI 3009 A

