

# SECONDARY IMPACT CRUSHERS

Pi Makina, sektördeki öncü firmalardan biri olarak, yüksek kaliteli ve dayanıklı sekonder darbeli kırıcılar üretmektedir. Bu kırıcılar, özellikle orta sertlikteki malzemelerin kırılmasında etkili bir çözüm sunar. S tipi sekonder darbeli kırıcılarımız, yüksek verimlilik ve düşük işletme maliyetleri ile dikkat çeker.

Yenilikçi tasarımı sayesinde, malzeme kırma işlemlerinde yüksek performans sağlar ve kullanıcıların ihtiyaçlarına uygun esnek çözümler sunar. Ürünlerimiz, dayanıklılık ve güvenilirlik açısından sektör standartlarını aşan bir kaliteye sahiptir. S tipi sekonder darbeli kırıcılar, ağır hizmet tipi uygulamalar için idealdir ve uzun ömürlü kullanım sunar. Bu kırıcılar, özellikle inşaat ve madencilik sektöründe tercih edilmektedir. Yüksek kapasiteli kırma işlemleri için tasarlanmış olan bu makineler, zorlu koşullarda bile üstün performans sergileyebilir.

Pi Makina olarak, müşteri memnuniyetini ön planda tutuyoruz. S tipi sekonder darbeli kırıcılarımız, kullanıcıların ihtiyaçlarına göre özelleştirilebilir özellikler sunar. Bu sayede, her projeye özel çözümler üretebiliyoruz. Ayrıca, satış sonrası destek ve teknik servis hizmetlerimizle de müşterilerimizin yanındayız. Bu hizmetlerimiz, ürünlerimizin uzun ömürlü ve verimli kullanımını garanti altına alır. Teknoloji ve inovasyonda sürekli kendini geliştiren Pi Makina, S tipi sekonder darbeli kırıcılarında da bu ilkeyi benimsemiştir.

Yüksek teknolojiye sahip bu makineler, enerji verimliliği ve çevre dostu özellikleriyle de öne çıkar. Sürdürülebilir üretim anlayışımız, çevreye duyarlı ürünler geliştirmemizi sağlar. Bu yaklaşımımız, hem müşterilerimizin hem de gezegenimizin geleceği için önemlidir.



119



Pi Makina, as one of the leading companies in the sector, produces high-quality and durable secondary impact crushers. These crushers offer an effective solution, especially in breaking medium-hard materials.

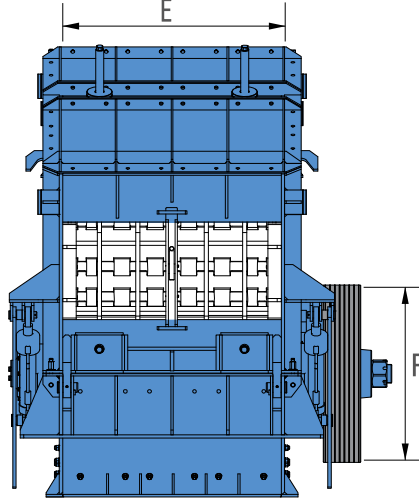
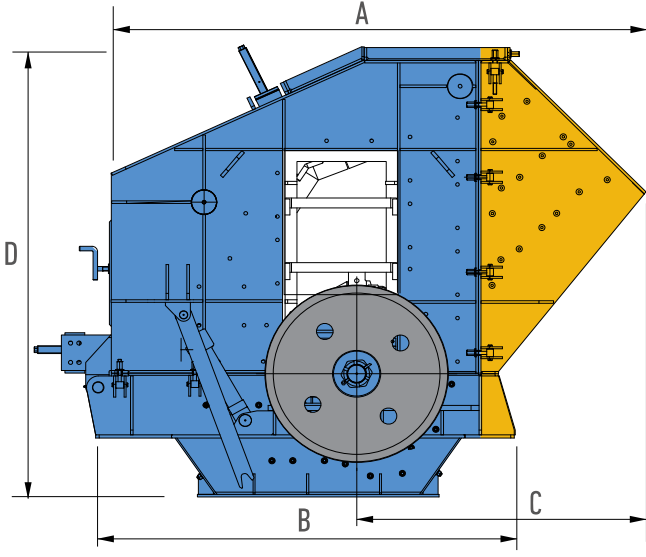
Our S-type secondary impact crushers attract attention with their high efficiency and low operating costs. Thanks to its innovative design, it provides high performance in material crushing processes and offers flexible solutions to suit the needs of users.

Our products exceed industry standards for durability and reliability. S-type secondary impact crushers are ideal for heavy-duty applications and offer long-lasting use. These crushers are especially preferred in the construction and mining sectors. Designed for high-capacity crushing operations, these machines can demonstrate superior performance even in harsh conditions.

As Pi Makina, we prioritize customer satisfaction. Our S-type secondary impact crushers offer customizable features according to users' needs. In this way, we can produce special solutions for each project. We also support our customers with our after-sales support and technical services. These services guarantee the long-lasting and efficient use of our products.

Pi Makina, which constantly improves itself in technology and innovation, has also adopted this principle in its S-type secondary impact crushers. These high-tech machines also stand out with their energy efficiency and environmentally friendly features. Our sustainable production approach allows us to develop environmentally friendly products. This approach is important for the future of both our customers and our planet.

# SEKONDER DARBELİ KIRICILAR S Tip



	A	B	C	D	E	F
<b>Pİ DK 906 S</b>	2940	1680	1310	2010	600	800
<b>Pİ DK 1208 S</b>	3215	2150	1505	2340	865	1130
<b>Pİ DK 1312 S</b>	3765	2440	1470	2770	1250	1250
<b>Pİ DK 1316 S</b>	5	5	5	5	5	5



	Pİ DK 100 <b>Pİ DK 906 S</b>	Pİ DK 200 <b>Pİ DK 1208 S</b>	Pİ DK 300 <b>Pİ DK 1312 S</b>	<b>Pİ DK 1316 S</b>
<b>Rotor Dimensions (mm)</b> Rotor Ölçüleri (mm)	900 x 575	1195 x 845	1340 x 1230	1285 x 1600
<b>Max. Feed Size (mm)</b> Maksimum Besleme (mm)	200	300	400	500
<b>Capacity (ton/hr)</b> Kapasite (ton/hr)	50 - 100	100 - 150	150 - 250	250 - 350
<b>Power Requirement (kW/rpm)</b> Güç (kW/rpm)	37 kW /1500	90 kW /1500	160 kW /1500	250 kW /1500
<b>Weight (kg)</b> Ağırlık (kg)	8300	21300	27000	30000

