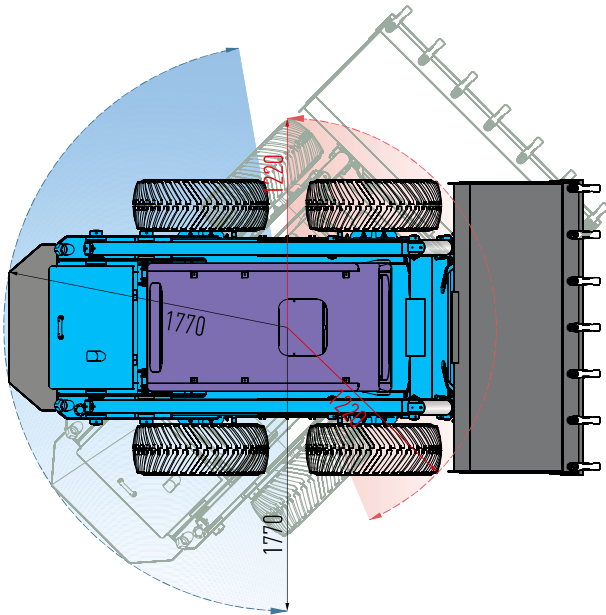
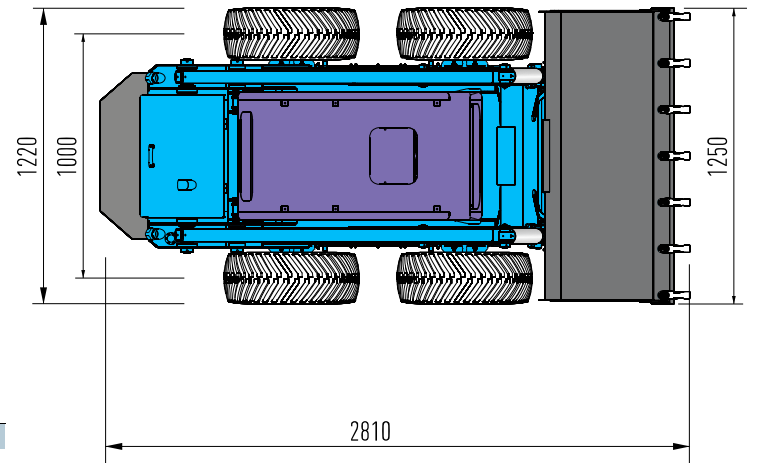
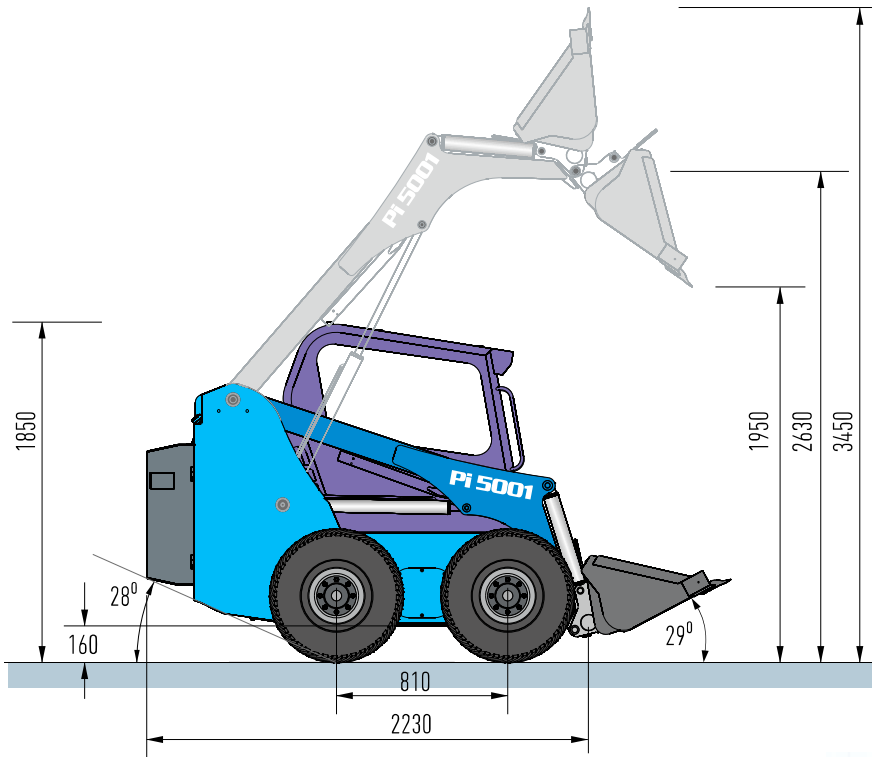


PI 5001

PI 5001

Machine Dimensions

Genel Ölçüler



Specifications Özellikler



Teknik Özellikler Technical Properties

Keççe Kapasitesi Bucket Capacity Heaped	0,90 m ³
Toplam Ağırlığı Operating Weight	3.400 kg
Koparma Kuvveti Breakout Force	3.180 kg
Yerden Yükseklik Ground Clearance	180 mm



Hidrolik Sistem Hydraulic System

Tip Type	2 adet değişken deplasmanlı aksenal pistonlu pompa + 2 tandem dişli pompa 2 variable displacement axial piston pumps + 2 tandem gear pump	
Çalışma Basıncı Operating Pressure	195 bar	
Kapasite Flow Rate	65 lt per min	
Kaldırma Silindirleri Lifting Cylinders	65 mm x 1150 mm	(çap x strok) (bore x stroke)
Devrilme Silindirleri Tilting Cylinders	75 mm x 688 mm	(çap x strok) (bore x stroke)



Motor

Tip Type	Diesel
Hacim ve Silindir Sayısı Disp. and No. of Cylinders	4 @ 3,85 lt
Güç Power	88 kW (46 HP) @ 2800 rpm
Çap ve Strok Bore and Stroke	102 mm x 128 mm
Azami Tork Max Torque	253 N.m @ 1400 rpm

Engine



Şanzıman

Yürüyüş Motoru Travel Motor	Aksiyal Piston Motoru Axial-Piston Motor
Yürüyüş Freni Travel Brakes	Hidrolik Disk Freni Hydraulic Disc Brake
Park Freni Park Brakes	Negatif Yağlı Hidrolik Park Freni Negative Oil Hydraulic Parking Brake
Yürüyüş Hızı (Yavaş) Travel Speed (Low Speed)	0 - 11,5 km/h ileri / forward
Yürüyüş Hızı (Hızlı) Travel Speed (High Speed)	0 - 17,0 km/h ileri / forward

Transmission

