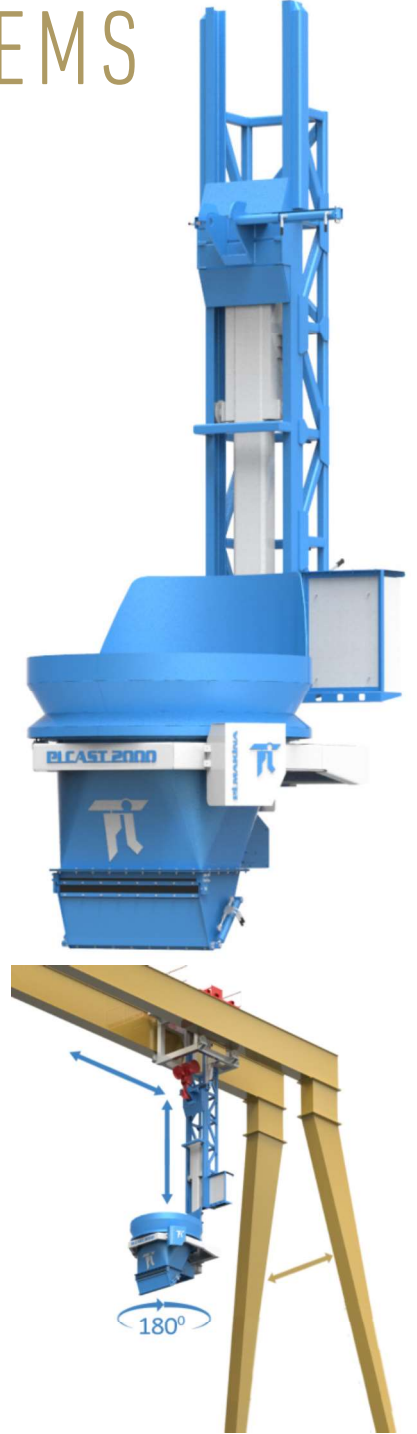
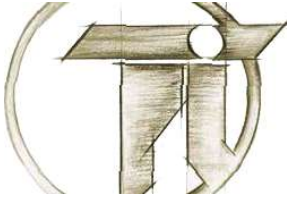


CONCRETE DISTRIBUTION SYSTEMS BETON DAĞITIM SİSTEMLERİ

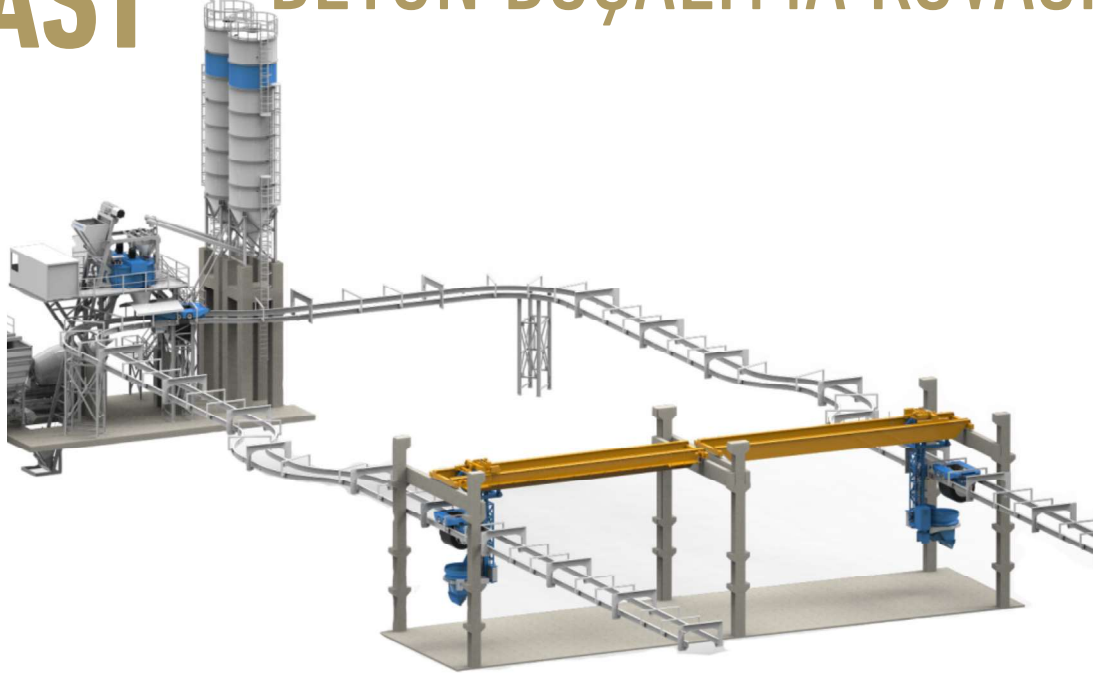
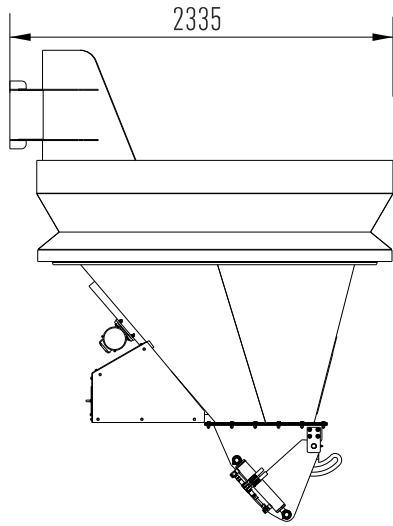
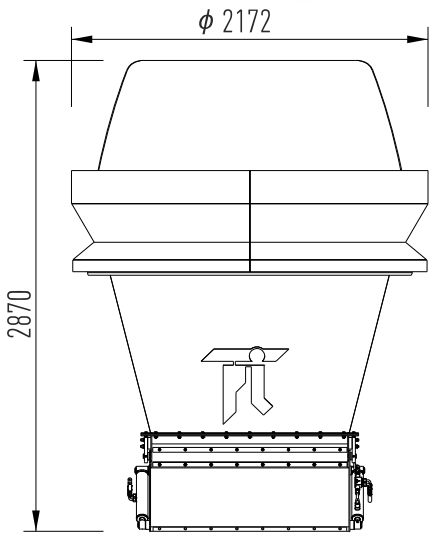
Beton taşıma kovanından betonu alıp kalıba döken, Yukarı-Aşağı, Sağa-Sola ve kendi ekseninde olmak üzere dönerek 4 eksende rahatça çalışabilen, Portal, yarı portal veya tavan vincine entegre edilebilen, İşe başlarken vince takılıp iş bitiminde ayrılabilen, Vinçle birlikte tek kumanda ile yönetilen ve Vinçten elektrik alan, Temiz ve Kolay Döküm Yapabilen Beton Boşaltma Kovanıdır.

This equipment takes the concrete from the concrete transport hopper and pours it into the molds. It can rotate up-down, right-left and on its axis, and can work comfortably on 4 axes, The portal can be integrated into the semi-portal or ceiling crane, It can attached and removed to and from the crane when starting work, It can be managed with a single control on the crane, It takes power from the crane.





CONCRETE DISCHARGING BUCKET Pi CAST BETON BOŞALTMA KOVASI



Pi CAST 1000

Pi CAST 2000

	Pi CAST 1000	Pi CAST 2000
Bucket Capacity (m ³) Kova Kapasitesi (m ³)	1	2
Number of Working Axes Çalışma Eksen Sayısı		3
Bucket rotating Kova Dönüş		180
Bucket Rising Speed (m/sec) Kova Yükselme Hızı (m/sn)		0.1
Bucket Discharge Type Kova Boşaltma Tipi	Bottom	Alttan
Bucket Rising System Kova Yükselme Sistemi	Hydraulic	Hidrolik
Gate Opening system Kapak Açma Sistemi	Hydraulic	Hidrolik
Bucket Rotating system Kova Döndürme Sistemi	Electrical	Elektrik
Control Control	Crane - Bucket Control Wireless Controller	Vinç - Kova Kontrol eden kablosuz kumanda
Electrical Connection Elektrik Bağlantısı	Automatic or Manual Electric Connections	Otomatik veya Manuel Elektrik Soketi

